

Coffrets Parafoudre pour Onduleur PV, côté AC

CPV240

Coffret Parafoudre BT pour onduleur PV monophasé



CPV240-230-16A/DDR

Les Coffrets parafoudres CPV240 sont destinés à protéger, contre les surtensions dues à la foudre, la partie Basse Tension des onduleurs PV monophasés raccordés au réseau AC. Ils intègrent les fonctions de :

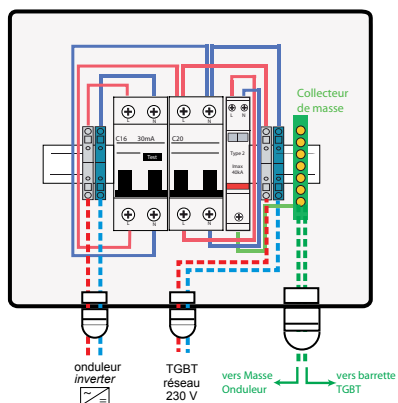
- Protection contre les surtensions (parafoudre CITEL DS240 + disjoncteur associé) conforme à la norme NF EN 61643-11
- Disjoncteurs de ligne et différentiel
- Connexion au réseau AC

Les coffrets CPV240 sont disponibles pour plusieurs courants de ligne et sont conformes aux exigences du Guide UTE C15-712-1 sur les installations Photovoltaïques raccordées au réseau AC.

Versions spécifiques sur demande.

Caractéristiques		CPV240-230-xx-DDR
Tension réseau	U_n	230 V mono
Courant max. (xx)		16A - 25A - 32 A
Raccordement au réseau (entrée/sortie)		6 mm ² max
Sécurité		
Déconnecteur thermique		interne au parafoudre
Visualisation déconnexion		indicateur parafoudre
Protection parafoudre		par disjoncteur dans branche parafoudre
Protection surintensité		par disjoncteur de ligne (calibre de 16 ou 32 A)
Protection contre contacts indirects		par disjoncteur diff. 30 mA
Parafoudre Type 2		DS240-230/G
Tension de régime permanent max.	U_c	255 Vac
Courant de décharge nominal	I_n	20 kA
Courant de décharge maximal	I_{max}	40 kA
Niveau de Protection (MC/MD)*	U_p	1.5/1.25 kV
Caratéristiques boîtier		
Niveau de protection		IP55
Dimensions (H x L x P) mm		198 x 255 x 108
Matière boîtier		Polycarbonate UL 94 V0
Accès appareillage		Porte transparente
Passage câble		par presse-étoupe

Raccordement



* MC/MD : Mode Commun/Mode Différentiel