

Sunmodule® SW 135 poly R6A



Fabrication en Allemagne,
pays de technologie de pointe



TÜV Power controlled :
Les tolérances de mesure les plus faibles
du marché



Garantie de puissance de 25 ans
et 5 ans de garantie sur les produits



Qualité allemande

Avec SolarWorld, vous optez pour un produit de marque de très grande fiabilité selon les standards de qualité allemands.

TÜV « Power controlled »

La nouvelle marque de conformité TÜV Rheinland « Power controlled » garantit que les puissances indiquées sur les Sunmodule sont respectées et régulièrement contrôlées par un agent de contrôle indépendant du TÜV Rheinland. La sécurité supplémentaire ainsi obtenue pour les investisseurs et les consommateurs est un autre élément essentiel de l'assurance exhaustive de la qualité de SolarWorld.

Des produits primés

Les panneaux SolarWorld ont obtenu la note 'très bien' par le label ÖKO-TEST.

De longues années d'expérience

Avec plus de trente ans d'expérience pour les applications hors réseau, SolarWorld livre des produits de haut de gamme avec une expérience technique du plus haut niveau.



Et le soleil devient électricité.

Sunmodule® SW 135 poly R6A

COMPOTEMENT LORS DE CONDITIONS DE TEST STANDARD (STC*)

		SW 135
Puissance au point de puissance maximale	P_{max}	135 Wc
Tension à vide	U_{oc}	21,9 V
Tension au point de puissance maximale	U_{mpp}	17,7 V
Courant de court-circuit	I_{sc}	8,16 A
Courant au point de puissance maximale	I_{mpp}	7,69 A

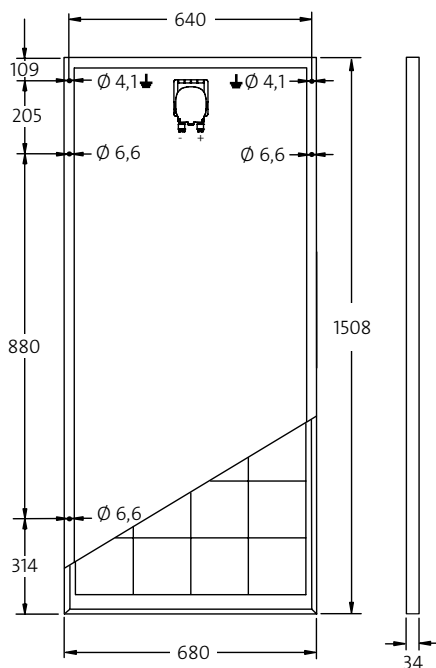
Tolérance sur la mesure de puissance (P_{max}) attribuée par TÜV Rheinland : +/- 2% (TÜV Power controlled)

*STC: 1000W/m², 25°C, AM 1.5

COMPOTEMENT À 800W/m², NOCT, AM 1.5

		SW 135
Puissance au point de puissance maximale	P_{max}	98,2 Wc
Tension à vide	U_{oc}	19,8 V
Tension au point de puissance maximale	U_{mpp}	16,0 V
Courant de court-circuit	I_{sc}	6,58 A
Courant au point de puissance maximale	I_{mpp}	6,15 A

Faible réduction du rendement en conditions de charge partielle à 25 °C : à 200 W/m², la puissance est égale à 95 % (+/- 2 %) de la puissance en condition STC.



DIMENSIONS

Longueur	1508 mm
Largeur	680 mm
Hauteur	34 mm
Encadrement	Aluminium
Poids	11,8 kg

MATÉRIAUX UTILISÉS

Cellules par panneau solaire	36
Type de cellules	polycristallin
Dimensions des cellules	156 mm x 156 mm
Vue de face	verre trempé (EN 12150)

GRANDEURS CARACTÉRISTIQUES THERMIQUES

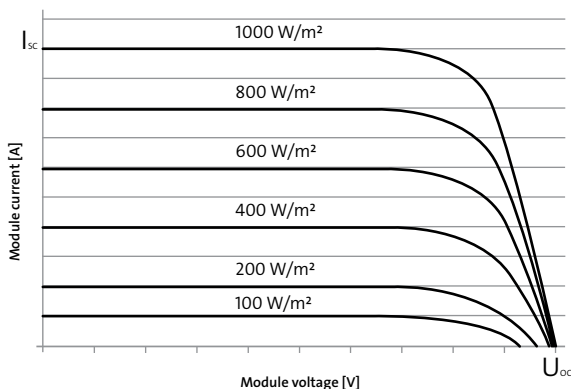
NOCT	46 °C
CT I_{sc}	0,081 %/K
CT U_{oc}	-0,37 %/K
CT P_{mpp}	-0,45 %/K

AUTRES DONNÉES

Classification de puissance	+/- 5 %
Boîte de jonction	IP65

CARACTÉRISTIQUES POUR UNE INTÉGRATION OPTIMALE DANS UNE INSTALLATION

Tension de système maximale classe II	1000 V
Valeurs limites de courant inverse	15 A
Nombre de diode bypass	2



Ammonia resistance tested



• Qualified, IEC 61215
• Safety tested, IEC 61730
• Periodic Inspection
• Power Controlled



SolarWorld AG se réserve le droit de modifier des spécifications.

Cette fiche technique correspond aux mentions de la norme EN 50380. Cette fiche technique est également disponible en anglais.

1) Selon le marché.