



NOUVEAU !
UNE GARANTIE DE LINÉARITÉ
DE PUISSANCE* ET GARANTIE
PRODUIT DE 10 ANS !

Longueur	1670 mm
Largeur	677 mm
Hauteur	4 mm
Poids	13 kg



Sunmodule⁺

SW 155 Compact mono black laminate

Normes de qualité allemandes

Des unités de fabrication entièrement automatisées et un contrôle sans faille des processus et des matériaux garantissent une qualité permettant au groupe de positionner ses sites de production comme référence au niveau mondial.

TÜV « Power controlled »

La nouvelle marque de conformité TÜV Rheinland « Power controlled » garantit que les puissances indiquées sur les modules solaires Plus sont respectées et régulièrement contrôlées par un agent de contrôle indépendant du TÜV Rheinland. La sécurité supplémentaire ainsi obtenue pour les investisseurs et les consommateurs est un autre élément essentiel de l'assurance exhaustive de la qualité de SolarWorld.

SolarWorld tri Plus

Le tri Plus garantit une efficacité supérieure au niveau des installations. Seuls sont livrés les modules fournissant la puissance nominale indiquée (ou plus) suite aux tests de performance.

25 ans de garantie de puissance linéaire et 10 ans de garantie avancée sur le produit

SolarWorld garantit pour 25 ans une dégression de performance maximale de 0,7% par an - une nette plus-value par rapport aux garanties à deux niveaux courantes dans la branche sectorielle. Une garantie produit étendue sur vices cachés de 10 ans s'ajoute également à la garantie déjà accordée.

*conformément au certificat SolarWorld Service valable lors de l'achat
www.solarworld.com/service-certificate



COMPORTEMENT LORS DE CONDITIONS DE TEST STANDARD (STC*)

		SW 155
Puissance au point de puissance maximale	P_{max}	155 Wc
Tension à vide	U_{oc}	24,7 V
Tension au point de puissance maximale	U_{mpp}	20,0 V
Courant de court-circuit	I_{sc}	8,27 A
Courant au point de puissance maximale	I_{mpp}	7,77 A

*STC: 1000W/m², 25°C, AM 1.5

COMPORTEMENT À 800W/m², NOCT, AM 1.5

		SW 155
Puissance au point de puissance maximale	P_{max}	112,7 Wc
Tension à vide	U_{oc}	22,4 V
Tension au point de puissance maximale	U_{mpp}	18,1 V
Courant de court-circuit	I_{sc}	6,68 A
Courant au point de puissance maximale	I_{mpp}	6,22 A

Faible réduction du rendement en conditions de charge partielle à 25 °C: à 200 W/m², la puissance est égale à 95 % (+/- 3 %) de la puissance en condition STC.

MATÉRIAUX UTILISÉS

Cellules par panneau solaire	40
Type de cellules	monocristallin
Dimensions des cellules	156 mm x 156 mm
Vue de face	verre trempé (EN 12150)

GRANDEURS CARACTÉRISTIQUES RELATIVES À INTÉGRATION OPTIMALE DANS LE SYSTÈME

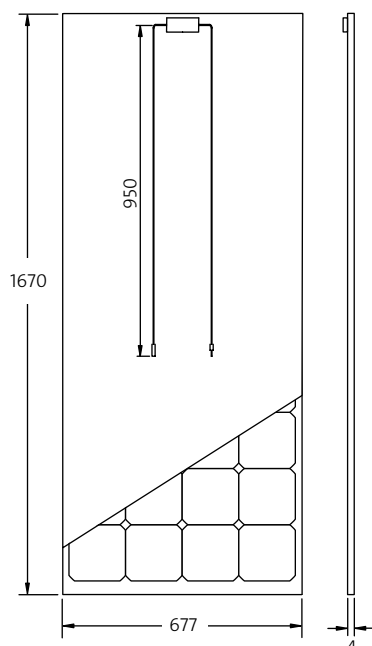
Tension de système maximale classe II	1000 V
Valeurs limites de courant inverse	15 A
Nombre de diode bypass	2

GRANDEURS CARACTÉRISTIQUES THERMIQUES

NOCT	47 °C
CT I_{sc}	0,042 %/K
CT U_{oc}	-0,33 %/K
CT P_{mpp}	-0,45 %/K

AUTRES DONNÉES

Tolérance de mesure	+/- 3 %
Boîte de jonction	IP65
Connecteur	MC4
SolarWorld: tri Plus ¹⁾	$P_{Flash} \geq P_{max}$



- 2) Qualified, IEC 61215
- Safety tested, IEC 61730
- Periodic Inspection
- Power Controlled



- 1) La puissance mesurée par SolarWorld (P_{Flash}) est toujours supérieure à la puissance nominale (P_{max}) du module.
- 2) IEC 61215 uniquement dans le cas d'une installation intégrée dans une toiture de type SolarWorld Toit Solaire. SolarWorld AG se réserve le droit de modifier des spécifications. Cette fiche technique correspond aux mentions de la norme EN 50380. Cette fiche technique est également disponible en anglais.