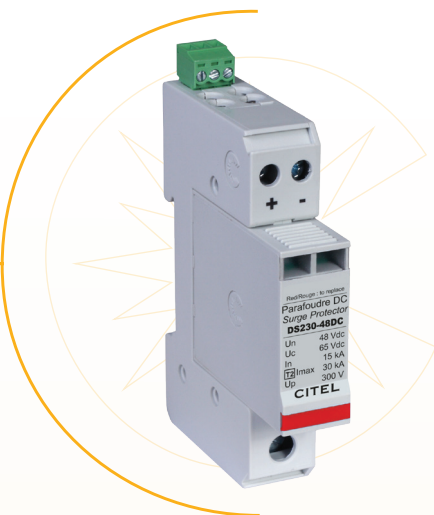
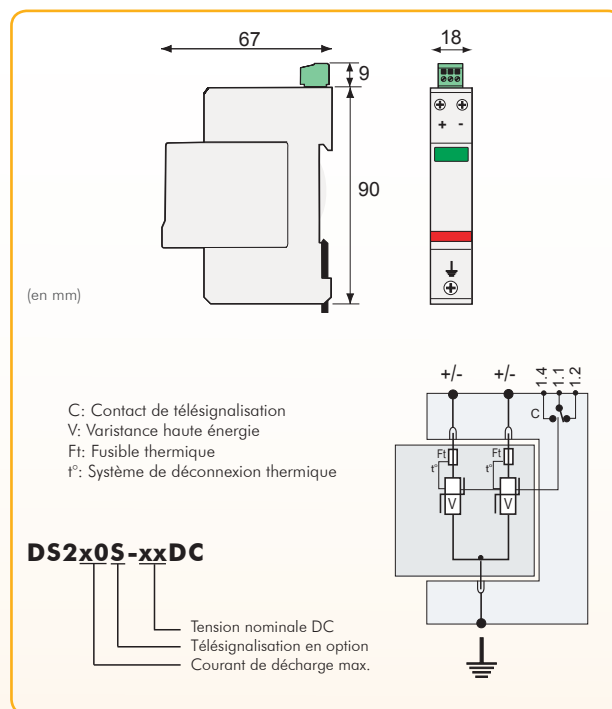


Série DS2x0-xxDC



- De 12 à 350 Vdc
- Niveau de protection Up très bas
- Design compact
- I_{max}: 20 à 40 kA
- Module débrochable
- Option télésignalisation

Dimensions et Schémas



Les parafoudres de la série DS2x0-xxDC ont été conçus pour la protection des équipements connectés à des alimentations continues contre les surtensions transitoires dues à la foudre.

Ces produits compacts sont basés sur des varistances de tension adaptée au réseau (de 12 à 350 Vdc). Le schéma électrique du DS2x0S-xxDC inclut des varistances équipées de déconnecteurs thermiques et d'indicateurs associés, afin de contrôler leur éventuelle fin de vie, ainsi que d'indicateurs associés. Des versions avec télésignalisation sont également disponibles en option (DS2x0S-xxDC). Le module enfichable permet une maintenance simple et rapide en cas de défaut (déconnexion du réseau).

Le DS2x0-xxDC s'installe sur rail DIN et se raccorde en parallèle au réseau à protéger.

Caractéristiques

CITEL PART NUMBER		DS220-12DC	DS220-24DC	DS230-48DC	DS240-75DC	DS240-95DC	DS240-110DC	DS240-130DC	DS240-220DC	DS240-280DC	DS240-350DC
Tension nominale DC	Un	12 Vdc	24 Vdc	48 Vdc	75 Vdc	95 Vdc	110 Vdc	130 Vdc	220 Vdc	280 Vdc	350 Vdc
Tension max. de fonctionnement	Uc	24 Vdc	38 Vdc	65 Vdc	100 Vdc	125 Vdc	150 Vdc	180 Vdc	275 Vdc	350 Vdc	460 Vdc
Courant de décharge nominal	In	10 kA	10 kA	15 kA	20 kA	20 kA	20 kA	20 kA	20 kA	20 kA	20 kA
Courant de décharge maximal	I _{max}	20 kA	20 kA	30 kA	40 kA	40 kA	40 kA	40 kA	40 kA	40 kA	40 kA
Niveau de protection @ In	Up	250 V	250 V	300 V	390 V	450 V	500 V	620 V	900 V	1200 V	1400 V
Niveau de protection @ 3kA		195 V	195 V	230 V	280 V	310 V	370 V	510 V	690 V	920 V	1000 V
Déconnecteur thermique		interne	interne	interne	interne	interne	interne	interne	interne	interne	interne
Fusibles (si nécessaire)		20A gG	20A gG	20A gG	50A gG	50A gG	50A gG	50A gG	50A gG	50A gG	50A gG
Dimensions		cf. schéma									
Raccordement au réseau		par vis: 1,5-10mm ² (conducteurs actifs) et 2,5-25mm ² (terre)									
Indicateur de déconnexion		2 indicateurs mécaniques									
Remplacement de module		module débrochable DSM2x0-xxDC									
Télésignalisation		option (DS2x0S-xxDC) - sortie sur contact inverseur									
Montage		sur rail symétrique									
Température de fonctionnement		-40/+85°C									
Classe de protection		IP 20									
Matière plastique		thermoplastique UL94-V0									
IEC 61643-1	International	Low voltage SPD - Test Class II									
EN 61643-11	Europe	Low voltage SPD - Test Class II									
UL1449 3rd Edition	USA, Canada	Type 4, Type 2 Location									
CSA C22.2 No. 8-M1986		Class 9091 32, Class 9091 32									