

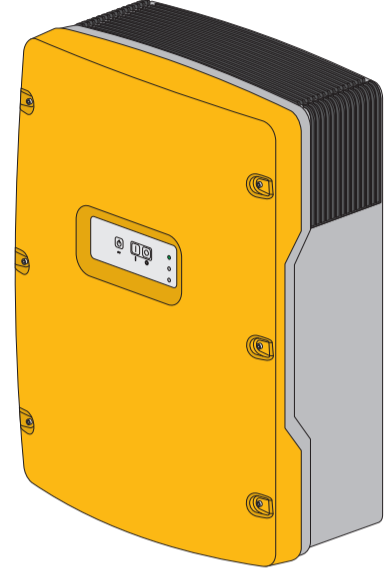
Réseau en site isolé	Puis- sance *	Nombre d'onduleurs pour site isolé		Nombre de batteries	
		SI 8.0H	SI 6.0H		
Système Single monophasé	6 kW	-	1	1	
	8 kW	1	-		
Système Single Cluster, monophasé	12 kW	-	2	1	
	14 kW	1	1		
	16 kW	2	-		
	18 kW	-	3		
	20 kW	1	2		
	22 kW	2	1		
Système Single Cluster, triphasé	18 kW	-	3	1	
	20 kW	1	2		
	22 kW	2	1		
	24 kW	3	-		
Système Multicuster, triphasé	36 kW	-	6	2	
	42 kW	3	3		
	48 kW	6	-		
	54 kW	-	9	3	
	60 kW	3	6		
	66 kW	6	3		
	72 kW	9	-	4	
	78 kW	3	9		
	84 kW	6	6		

	228 kW	24	6	10	
234 kW	27	3			
240 kW	30	-			

* Puissance pendant 30 min à 25 °C

Onduleur pour site isolé
SUNNY ISLAND 8.0H / 6.0H

Instructions d'installation - Aperçu de la zone de raccordement



Consigne de sécurité

Une utilisation non conforme de l'onduleur pour site isolé peut entraîner des blessures corporelles graves, voire mortelles. Ce document complète les instructions d'installation de l'onduleur pour site isolé et ne remplace pas les normes ou directives applicables sur site.

- Lisez et respectez les instructions d'installation fournies de l'onduleur pour site isolé.
- Observez toutes les normes et directives applicables sur site.

SMA France S.A.S.

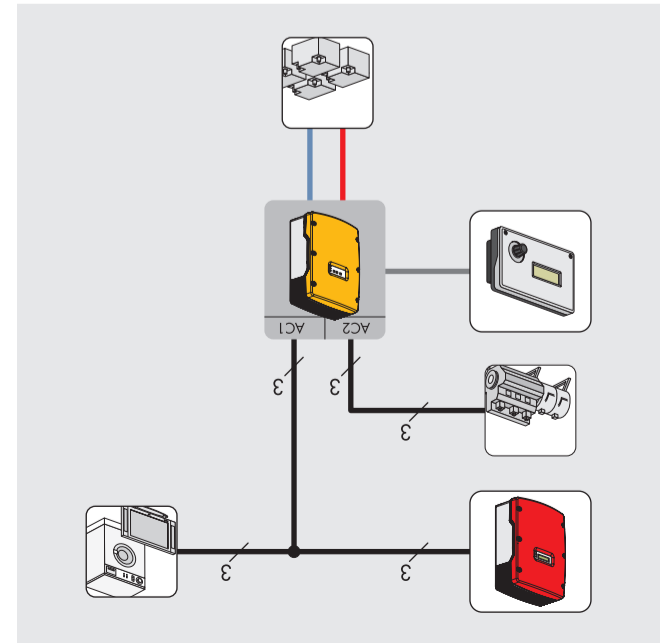
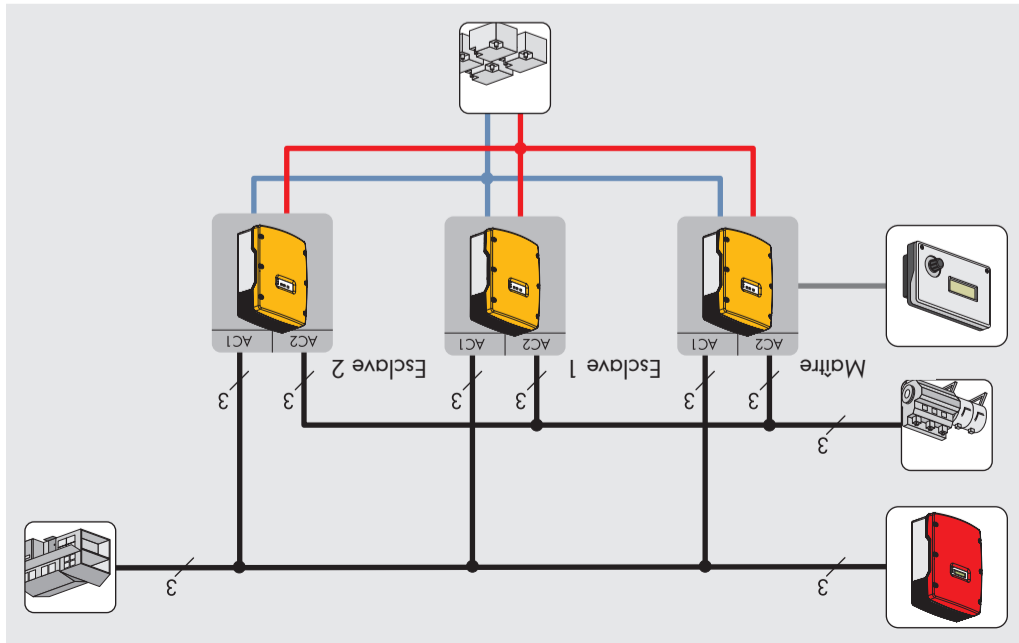
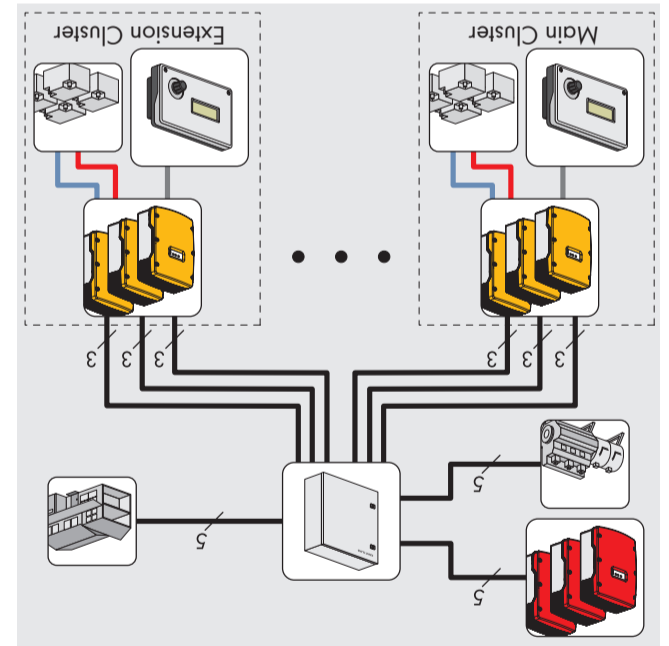
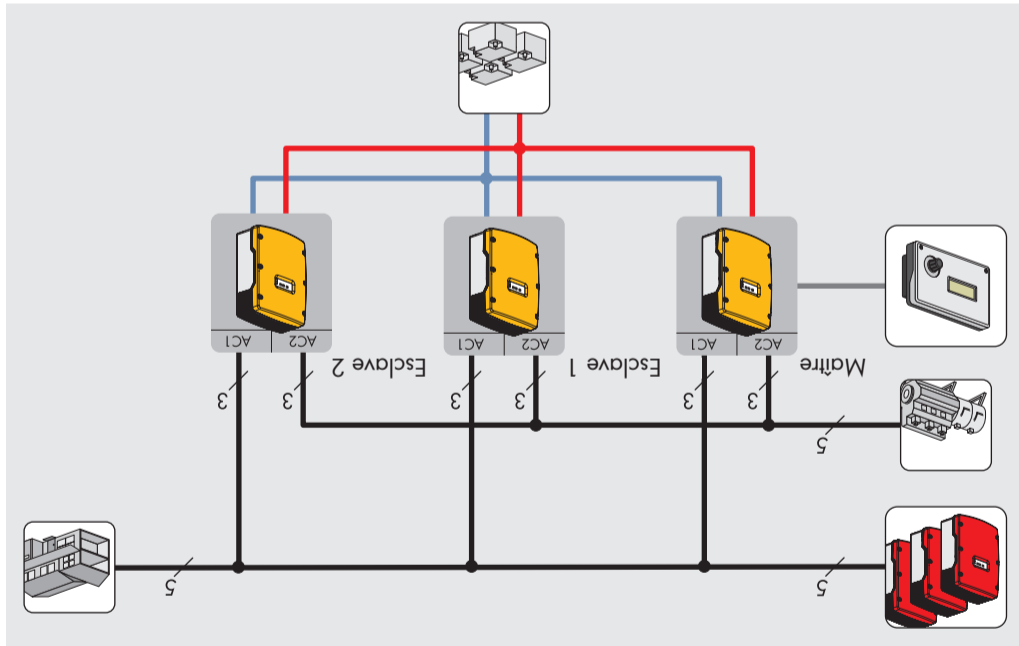
Le Parc Technologique de Lyon
240 Allée Jacques Monod - Bât. M2
69791 Saint Priest cedex
www.SMA-France.com

Service en Ligne de SMA

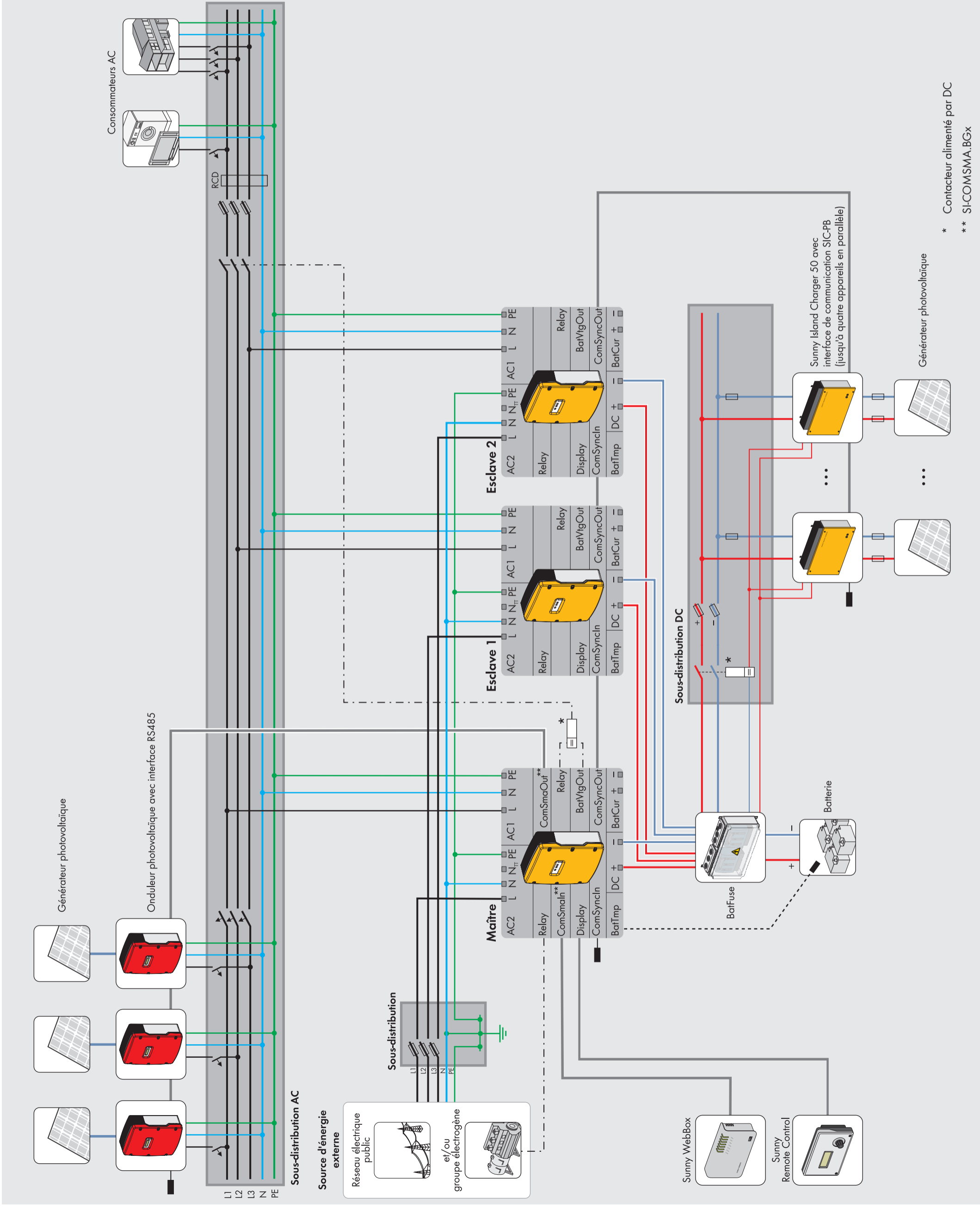
Tél. : +33 4 72 09 04 42
Fax : +33 4 72 22 97 10
E-mail : Service@SMA-France.com

SI80H-TN-IA-IFR121410 | IMFR-SI80H-TN | Version 1.0

FR



CÂBLAGE D'UN SYSTÈME SINGLE CLUSTER TRIPHASÉ (SYSTÈME TN)



LÉGENDE

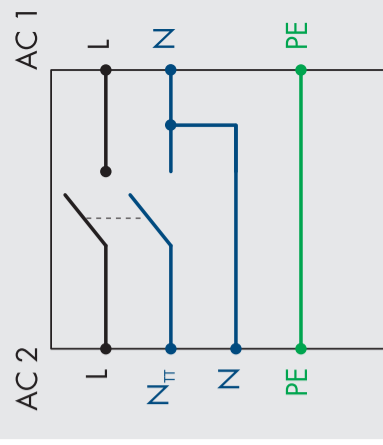
- Conducteur de ligne
- Conducteur de neutre
- Mise à la terre
- Câble du capteur de température de la batterie
- Câble de commande du disjoncteur de délestage de consommation/demande d'activation du générateur
- Conducteur DC+
- Conducteur DC-
- Câble de communication
- Résistance de terminaison
- Onduleur pour site isolé

REMARQUE

Avec un système Single Cluster monophasé, respectez ce qui suit pour un fonctionnement symétrique et stable :

- La longueur de câble et la section de conducteur entre chaque onduleur pour site isolé et la sous-distribution AC doivent être identiques.
- La longueur de câble et la section de conducteur entre chaque onduleur pour site isolé et le BatFuse doivent être identiques.

CÂBLAGE INTERNE DES RACCORDEMENTS AC1 ET AC2



* Contacteur alimenté par DC
** SICOM SMA.BGx