



Instructions de montage et de service

Régulateur différentiel de température

6 entrées, 3 sorties,

enregistreur de données intégré pour la carte SD

Ce manuel d'utilisation fait partie intégrante du produit.

- ▶ Veuillez lire attentivement le manuel avant utilisation,
- ▶ conservez-le pendant la durée de vie du produit,
- ▶ et le transmettre à tout détenteur ou utilisateur ultérieur.



Sommaire

1	Sécurité	4
1.1	Utilisation conforme	4
1.2	Risques lors du montage / de la mise en service	4
1.3	Détecter les dysfonctionnements.....	5
1.4	Température de l'eau chaude	5
1.5	Mise au rebut.....	5
1.6	Exclusion de garantie.....	5
2	Aperçu du boîtier	6
3	À propos de ce manuel d'utilisation	7
3.1	Validité.....	7
3.2	Groupe cible	7
3.3	Explication des symboles	7
4	Installation	8
4.1	Ouverture / Fermeture du boîtier	8
4.2	Montage.....	9
4.3	Raccordement électrique	10
4.4	Démontage	11
4.5	Schéma des bornes	12
5	Première mise en service	16
5.1	Réglage de la langue	16
5.2	Réglage de l'heure et de la date	16
5.3	Réglage de la Conversion heure d'été automatique (pour UE)	16
5.4	Réglage du groupe de systèmes	17
5.5	Réglage du système	17
6	Modes de service	18
6.1	Mode de service « OFF »	18
6.2	Mode de service « Automatique »	18
6.3	Mode de service « Manuel »	18
7	Paramètres	19
7.1	Heure / date	19
7.2	Systèmes	22
7.3	Fonctions	62
7.4	Paramètres	81
7.5	Priorité de ballon de stockage	83
7.6	Langue	84
7.7	Réglages usine	84
7.8	Réglage de saison	84

8	Mode de service automatique	85
8.1	Affichage d'état	86
8.2	Affichage min / max sonde de température	86
8.3	Affichage des heures de service pompes et vannes d'inversion.....	86
9	Enregistreur de données	87
9.1	Utilisation de la carte SD.....	87
9.2	Affichage sur l'écran.....	87
9.3	Formater	88
9.4	Analyse des données.....	89
10	Service	90
11	Recherche d'erreurs	90
11.1	Sources d'erreurs	90
11.2	Valeurs de la sonde de température Pt1000	92
12	Fenêtre d'information	93
13	Remarques relatives à la plausibilité	96
14	Garantie légale	98
15	Données techniques	99
15.1	Données de puissance	99
15.2	Paramétrage.....	100
15.3	Valeurs de paramètres pour les fonctions	103
16	Notes	107

Données relatives au produit

Déclaration de conformité CE

« La conception et le fonctionnement du présent produit répondent aux exigences des directives européennes respectives. La conformité a été attestée. Votre commerçant spécialisé vous fournira de plus amples informations à ce respect ».

1 Sécurité

1.1 Utilisation conforme

Le régulateur différentiel de température (ci-après désigné régulateur) est un régulateur de température électronique destiné à un montage en surface et monté de façon autonome. Il doit être uniquement utilisé pour la commande d'installations solaires thermiques et dans les conditions environnementales admissibles (voir chapitre 15 « Caractéristiques techniques »).

Le régulateur ne sera pas exploité dans les environnements suivants :

- en plein air
- dans des endroits humides
- dans des locaux susceptibles d'engendrer des mélanges gazeux facilement inflammables
- dans les endroits dont les composants électriques et électroniques en fonctionnement peuvent représenter un risque

1.2 Risques lors du montage / de la mise en service

Les risques suivants existent pendant le montage / la mise en service du régulateur et lors du fonctionnement (en cas d'erreurs de montage) :

- danger de mort par électrocution
- risque d'incendie provoqué par un court-circuit
- sécurité anti-incendie du bâtiment entravée par une pose incorrecte des câbles
- endommagement du régulateur et des appareils raccordés dû à des conditions environnementales ou un approvisionnement énergétique non admissibles, un raccordement d'appareils non autorisés et défectueux ou d'appareils outrepassant les spécifications du régulateur, ainsi qu'à un montage ou une installation défectueuse.

REMARQUE

Veuillez consulter la plaque signalétique du régulateur !

Toutes les consignes de sécurité sont donc valables pour les travaux d'électricité. Tous travaux nécessitant une ouverture du régulateur (comme par ex. pour le raccordement électrique) seront uniquement exécutés par un électricien dûment qualifié.

- ▶ Lors de la pose des conduits, veuillez vous assurer de ne pas affecter les mesures de protection contre les incendies prises lors de la construction.
- ▶ Vérifiez que les conditions environnementales sur le lieu du montage soient respectées (voir chapitre 15 « Caractéristiques techniques »).
- ▶ Vérifiez que le degré de protection ne soit pas inférieur au degré de protection prescrit.
- ▶ Les plaques signalétiques et d'identification fixées à l'usine ne doivent pas être modifiées, enlevées ou rendues illisibles.
- ▶ Avant de procéder au raccordement de l'appareil, assurez-vous que l'approvisionnement en énergie corresponde bien aux valeurs indiquées sur la plaque signalétique.
- ▶ Assurez-vous que les appareils devant être raccordés au régulateur coïncident avec les caractéristiques techniques du régulateur.
- ▶ Protégez l'appareil contre les mises en service involontaires.
- ▶ N'effectuez les travaux à régulateur ouvert qu'après l'avoir déconnecté du réseau.
- ▶ Protégez le régulateur contre surcharge et courts-circuit.

1.3 Détecter les dysfonctionnements

- ▶ Contrôlez régulièrement l'écran.
- ▶ Le cas échéant, localisez l'origine du dysfonctionnement (voir chapitre 11.1 « Sources d'erreurs »).
- ▶ S'il est avisé qu'il n'est plus possible de garantir un service exempt de tout risque (par ex. en cas de dommages visibles), veuillez immédiatement débrancher l'appareil du réseau.
- ▶ Faites supprimer le dysfonctionnement par un technicien dûment qualifié.

1.4 Température de l'eau chaude

Pour limiter la température de l'eau chaude aux points de puisage à 60 °C, prévoyez de monter un mélangeur d'eau chaude.

1.5 Mise au rebut

- ▶ Éliminez le régulateur conformément aux prescriptions applicables au niveau régional.

1.6 Exclusion de garantie

Le fabricant ne peut contrôler l'application de ce manuel ni les conditions et méthodes d'installation, de service, d'utilisation et d'entretien du régulateur. Une installation effectuée de manière incorrecte risque de conduire à des dommages matériels et de mettre la vie de personnes en péril.

Aussi, le fabricant décline toute responsabilité pour les pertes, les dommages ou les coûts qui résulteraient d'une installation incorrecte, d'une installation effectuée de manière incorrecte, d'un service inapproprié ainsi que d'une faute d'utilisation ou d'entretien ou qui en découleraient de n'importe quelle manière.

De même, nous déclinons toute responsabilité pour des violations de droit de brevet ou de droit de tiers résultant de l'utilisation de ce régulateur.

Le fabricant se réserve le droit d'effectuer des modifications concernant le produit, les caractéristiques techniques ou les instructions de montage et de service sans avis préalable.

2 Aperçu du boîtier

Interrupteur de service

Les modes de service suivants peuvent être sélectionnés :

- **Manuel**
pour la première mise en service et le test de fonctionnement
- **Automatique**
pour le service automatique
- **Off**
pour la déconnexion des sorties



Display

Ecran pour la commande et pour la configuration de système du régulateur

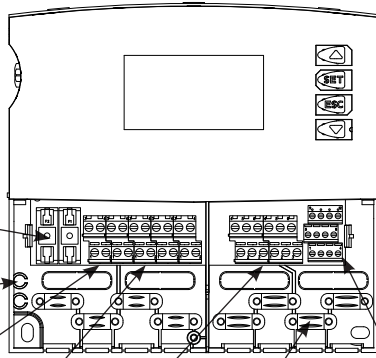
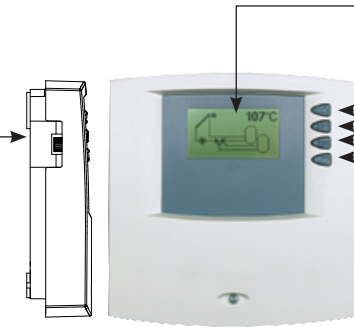
Touches de commande

Touche fléchée vers le haut
Déroulement des menus vers le haut

Touche « SET »
Valider ou activer une valeur

Touche « ESC »
Touche d'annulation

Touche fléchée vers le bas
Déroulement des menus vers le bas



Fusibles
(voir chapitre 15)

Fusibles de rechange
(voir chapitre 15)

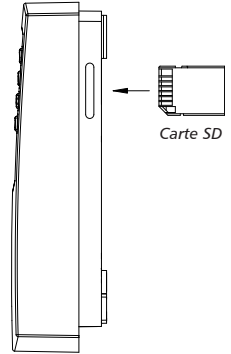
Raccordement au réseau

Sorties

Entrées

Décharge de traction

Interface RS232 et RS485 pour
TPC 1 bus, sortie d'alarme,
raccordement « Grundfos Direct Sensors™ »



3 À propos de ce manuel d'utilisation

3.1 Validité

Ce manuel décrit l'installation, la mise en service, l'utilisation, la remise en état et le démontage du régulateur différentiel de température pour installations solaires thermiques. Pour les autres composantes, par ex. capteurs solaires, groupes de pompes, ballons de stockage, pompes et vannes d'inversion, veuillez respecter les instructions de montage du fabricant respectif.

3.2 Groupe cible

L'installation, la mise en service, la remise en état et le démontage du régulateur différentiel de température ne doivent être effectués que par un électricien spécialisé. Avant la mise en service, un technicien dûment qualifié devra monter et installer le régulateur conformément aux prescriptions respectives applicables au niveau régional et suprarégional, tout en observant les instructions et consignes de sécurité du présent manuel de montage et de service. Le technicien dûment qualifié devra être familiarisé avec ce manuel d'utilisation.

Le régulateur n'est soumis à aucune mesure de maintenance.

N'utilisez le régulateur qu'après avoir bien lu et bien compris les présentes instructions de service et consignes de sécurité. Veuillez respecter toutes les consignes de sécurité et adressez-vous à un technicien dûment qualifié si vous avez des doutes.

Cet appareil n'est pas destiné aux personnes (y compris les enfants) ayant un handicap physique, sensoriel ou mental, ni aux personnes ne disposant pas d'expériences ou de connaissances suffisantes. Sauf si une personne responsable de leur sécurité leur a montré comment utiliser l'appareil et les a surveillées initialement. Ne laissez pas les enfants sans surveillance afin d'éviter qu'ils ne jouent avec l'appareil.

3.3 Explication des symboles




3.3.1 Conception des avertissements

MOT CLE

Type, cause et conséquences du risque !

- Mesures afin d'éviter le danger encouru.

3.3.2 Evaluation du niveau de risque dans les avertissements

Niveau de risque	Eventualité de l'intervention	Conséquences en cas de non-observance
 RISQUE	Danger imminent	Mort, lésions corporelles graves
 AVERTISSEMENT	Danger éventuel	Mort, lésions corporelles graves
 ATTENTION	Danger éventuel	Lésions corporelles simples
ATTENTION	Danger éventuel	Dommages matériels

3.3.3 Remarques

REMARQUE

Remarque relative à la réalisation simple et fiable des travaux.

- Mesure relative à la réalisation simple et fiable des travaux.

3.3.4 Autres symboles et signalements

Symbole	Signification
✓	Condition préalable pour une action
▶	Invitation à une action
⇒	Résultat d'une action
•	Énumération
Mise en relief	Mise en relief
△▽:	Appuyez sur les touches fléchées » vers le haut/vers le bas « pour le déroulement
▽:	Appuyez sur les touches fléchées » vers le bas « pour le déroulement des menus ou pour régler une valeur
△:	Appuyez sur les touches fléchées » vers le haut « pour le déroulement des menus ou pour régler une valeur
SET :	Appuyez sur la touche » SET « pour la confirmation ou l'activation d'une valeur
ESC :	Appuyez sur la touche » ESC « pour annuler

4 Installation

4.1 Ouverture / Fermeture du boîtier

RISQUE

Danger de mort par électrocution !

- ▶ Avant d'ouvrir le boîtier, débranchez le régulateur du réseau.
- ▶ Assurez-vous qu'il soit impossible de reconnecter l'alimentation électrique par inadvertance.
- ▶ N'endommagez pas le boîtier.
- ▶ Ne raccordez l'appareil au réseau qu'après avoir refermé le boîtier.

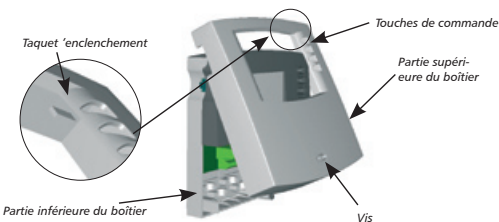
L'élément supérieur du boîtier est assemblé à l'élément inférieur du boîtier au moyen de deux taquets d'enclenchement et fixé par une vis.

4.1.1 Ouverture du boîtier

- ▶ Desserrez les vis et retirez l'élément supérieur du boîtier vers le haut.

4.1.2 Fermeture du boîtier

- ▶ Placez l'élément supérieur du boîtier en biais sur l'élément inférieur du boîtier en veillant à ce que les taquets d'enclenchement de l'élément inférieur du boîtier se trouvent bien dans les encoches.
- ▶ Rabattez l'élément supérieur du boîtier et insérez les touches de commande dans les évidements prévus à cet effet.
- ▶ Fermez le boîtier en serrant bien la vis.



4.2 Montage



⚠ AVERTISSEMENT

Danger de mort par électrocution et d'incendie en cas de montage effectué dans un environnement humide !

- ▶ Ne montez le régulateur que dans un endroit dans lequel le degré de protection est suffisant (voir chapitre 15 « Caractéristiques techniques »).

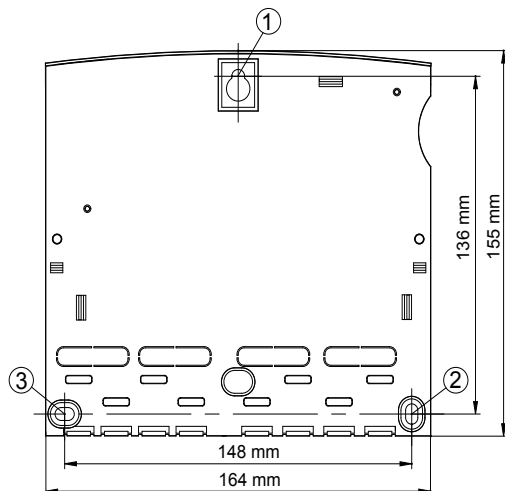
4.2.1 Montage du régulateur



⚠ ATTENTION

Risque de lésions corporelles et d'endommagement du boîtier lors des travaux de perçage !

- ▶ N'utilisez pas le boîtier comme gabarit de perçage.
- ▶ Choisissez le lieu de montage approprié.
- ▶ Percez le trou de montage supérieur.
- ▶ Vissez la vis.
- ▶ Retirez l'élément supérieur du boîtier.
- ▶ Accrochez le boîtier par l'encoche ①.
- ▶ Marquez les trous de montage inférieurs ②,③.
- ▶ Retirez à nouveau le boîtier.
- ▶ Percez les trous de montage inférieurs.
- ▶ Accrochez à nouveau le boîtier par l'encoche ①.
- ▶ Vissez le boîtier par les trous de montage inférieurs ② et ③.
- ▶ Montez l'élément supérieur du boîtier.



4.3 Raccordement électrique

RISQUE

Danger de mort par électrocution !

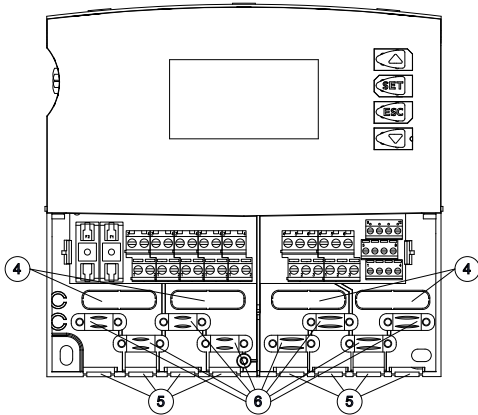
- ▶ Avant d'ouvrir le boîtier, débranchez le régulateur du réseau.
- ▶ Veuillez respecter l'ensemble des dispositions et réglementations locales en vigueur de l'entreprise d'approvisionnement en électricité compétente.

REMARQUE

L'appareil doit être raccordé au réseau par un connecteur avec contact de mise à la terre ou, dans le cas d'une installation électrique fixe, via un interrupteur sectionneur permettant une déconnexion complète conformément aux directives d'installation.

4.3.1 Préparation du passage de câble

Selon le montage, le câblage peut être réalisé soit à l'arrière, en passant par le panneau arrière du boîtier, soit en dessous, en passant par le panneau inférieur du boîtier.



Câblage à l'arrière :

- ▶ A l'aide d'un outil approprié, cassez les languettes en plastique ④ se trouvant sur la partie arrière du boîtier.

AVERTISSEMENT

Danger de mort par électrocution et d'incendie provoqué par des câbles détachés !

- ▶ Prévoyez une décharge de traction externe pour les câbles.

Câblage en dessous :

- ▶ A l'aide d'un outil approprié, entaillez les languettes en plastique ⑤ à gauche et à droite et retirez-les du boîtier.
- ▶ A l'aide des ponts en plastique livrés, fixez le câble à l'emplacement ⑥.



4.3.2 Raccordement des câbles

- ▶ Si un conducteur de protection est prévu ou prescrit pour la pompe / les vannes, raccordez-le aux bornes du régulateur qui lui sont destinées. Pour ce faire, observez les points suivants :
 - Assurez-vous que le conducteur de protection soit également bien raccordé au régulateur du côté de l'alimentation réseau.
 - Chaque borne n'accueille qu'un seul câble de raccordement (jusqu'à 2,5 mm²).
- ▶ La décharge de traction intégrée convient pour une section extérieure de gaine de 7 mm à 11 mm.
- ▶ Les bornes filetéées sont autorisées pour le raccordement des câbles comme suit :
 - à un brin (fixe) : $\leq 2,5 \text{ mm}^2$
 - à faible diamètre (avec embouts) : $\leq 1,5 \text{ mm}^2$
- ▶ Utilisez uniquement la sonde d'origine de type Pt1000 homologuée pour le régulateur.
- ▶ Veuillez prendre en compte les points suivants :
 - La polarité des contacts des sondes de température n'est pas importante.
 - Les câbles de sondes et les lignes du réseau doivent être posés séparément (écart minimum : 100 mm).
 - Si des effets d'induction sont à prévoir, provenant par exemple de câbles à haute tension, de caténaies, de transformateurs, de postes de radio et de télévision, de stations de radioamateurs, de fours à micro-ondes ou autres, blindez les câbles de sondes.
 - Vous pouvez rallonger les câbles de sondes jusqu'à une longueur de 100 m.
- ▶ Pour rallonger les câbles de sondes, choisissez les sections de câbles suivantes :
 - 0,75 mm² pour une longueur max. de 50 m
 - 1,5 mm² pour une longueur max. de 100 m
- ▶ Raccordez les câbles en respectant le schéma des bornes (voir chapitres 4.5 et 7.2)

4.4 Démontage

RISQUE

Danger de mort par électrocution !

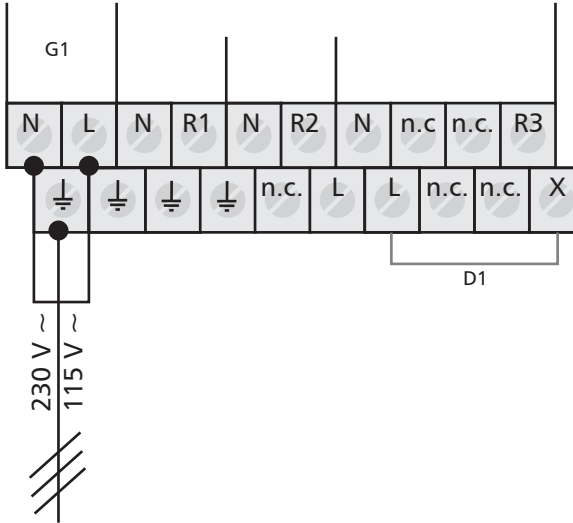
- ▶ Avant de procéder au démontage, débranchez l'appareil du réseau.
- ▶ Démontez le régulateur en suivant l'ordre inverse des indications de montage.



4.5 Schéma des bornes

4.5.1 Raccordement au réseau

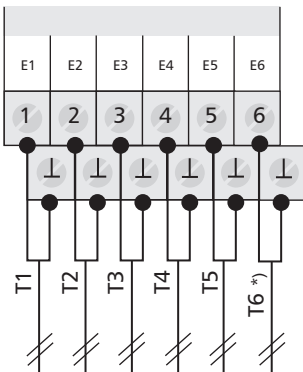
- Vous trouverez le type d'alimentation électrique sur la plaque signalétique du boîtier
- Le conducteur de protection doit être raccordé
- Utilisez au moins un câble électrique de construction H05 VV... (NYM...)



G1 : réseau
D1 : pontage à fil

4.5.2 Raccordement des entrées

- Entrées 1 à 5 : pour sondes de température Pt1000
- Entrée 6 : pour sonde de température Pt1000 ou pour émetteur d'impulsion destiné à la saisie du débit volumétrique (comptage calorimétrique)



E1 : entrée 1
E2 : entrée 2
E3 : entrée 3
E4 : entrée 4
E5 : entrée 5
E6 : entrée 6
T6*) : T6 ou émetteur d'impulsions

Entrées 1 à 5 : saisie de température

Entrées



T1...T5

Sonde de température Pt 1000
(polarité au choix)

Entrée 6 : saisie de température ou d'impulsion

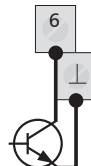
Saisie de
température

T6

Sonde de température
Pt1000
(polarité au choix)

Saisie d'impulsion
par relais Reed

Standard :
Saisie du débit volumétrique
(polarité au choix)

Saisie d'impulsion
par Open Collector

Cas particulier :
Saisie du débit volumétrique
(respecter la polarité,
signaux d'impulsion jusqu'à
600 Hz max.)

4.5.3 Raccordement des sorties R1, R2 et R3

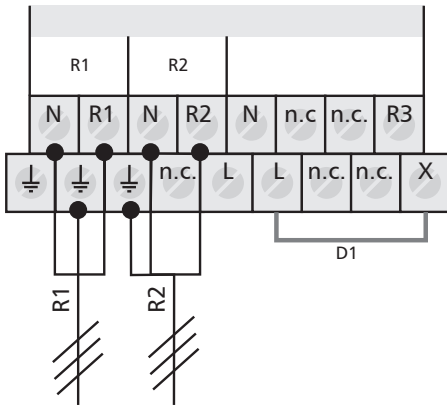
Sortie R1 et R2 :

- relais semi conducteur (Triac), convient également pour régulation de régime ; courant de commutation max. : voir plaque signalétique

ATTENTION

Prévenir les détériorations et les dysfonctionnements

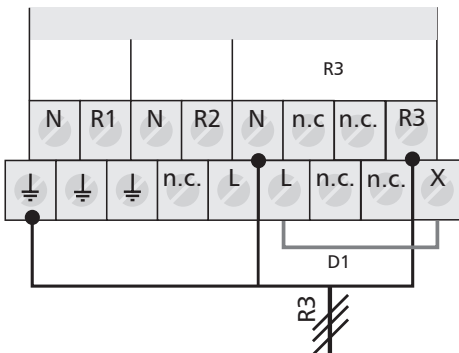
- Le raccordement d'un relais externe voire d'un contacteur-interrupteur, ou bien d'une pompe à régulation électronique de régime interne doit s'effectuer après avoir désactivé la régulation de régime de la sortie du régulateur (voir chapitre 7.4.3 « Configuration des paramètres de la régulation de régime »).



R1 : sortie°1
R2 : sortie°2
D1 : pontage à fil

Sortie R3 : sortie de commutation ou sortie libre de potentiel

- Sortie de commutation 230 V ~ (en option 115 V ~) par relais électromécanique ; courant de commutation max. : voir plaque signalétique ; le pontage à fil doit être raccordé !



R3 : sortie°3
D1 : pontage à fil



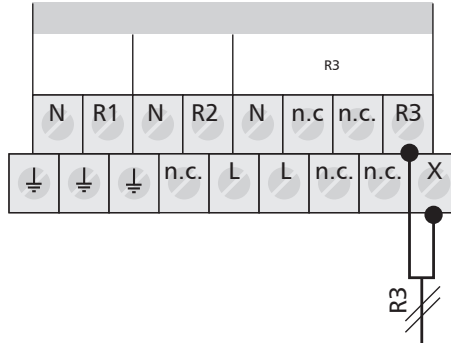
- Sortie libre de potentiel par relais électromécanique ; le pontage à fil doit être enlevé !

⚠ RISQUE

Danger de mort par électrocution !

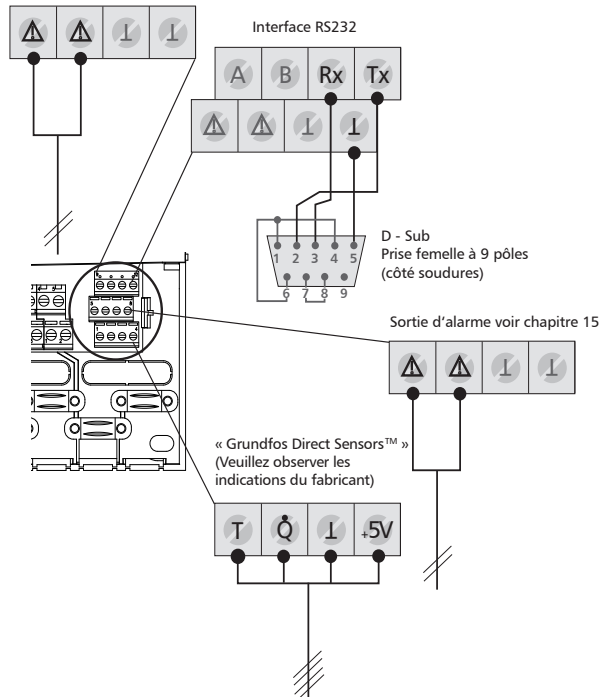
- ▶ Si vous utilisez la sortie comme sortie libre de potentiel, assurez-vous que les raccords ne puissent pas entrer en contact avec la tension du réseau.

R3 : sortie°3



4.5.4 Interface RS232 et RS485 pour TPC 1 bus, sortie d'alarme et entrée « Grundfos Direct Sensors™ »

Interface RS485 pour TPC 1 bus



- A: RS485 A
- B: RS485 B
- Rx: RS232 RxD
- Tx: RS232 TxD
- ⚠: Sortie supplémentaire
- L: Signal de terre
- T: Grundfos Direct Sensors™ température
- Q: Grundfos Direct Sensors™ débit
- +5V: Grundfos Direct Sensors™ alimentation

5 Première mise en service

- ▶ Assurez-vous que l'installation soit entièrement terminée et effectuée de manière conforme et que l'interrupteur du régulateur soit positionné sur « OFF ».

⇒ *L'écran de réglage de la langue d'affichage apparaît.*

5.1 Réglage de la langue

✓ « Deutsch » clignote à l'écran.

- ▶ $\triangle \nabla$: sélectionnez la langue.

▶ **SET** : validez la langue.

▶ **ESC** : appuyez pour terminer le réglage.

⇒ *L'écran de réglage de l'heure apparaît.*

5.2 Réglage de l'heure et de la date

✓ « 12:00 » clignote à l'écran.

- ▶ $\triangle \nabla$: réglez les heures.

▶ **SET** : validez les heures.

⇒ *L'affichage des minutes clignote.*

- ▶ $\triangle \nabla$: réglez les minutes.

▶ **SET** : validez les minutes.

⇒ *L'affichage de l'année clignote.*

- ▶ $\triangle \nabla$: réglez l'année.

▶ **SET** : validez l'année.

⇒ *L'affichage du mois clignote.*

- ▶ $\triangle \nabla$: réglez le mois.

▶ **SET** : validez le mois.

⇒ *L'affichage du jour clignote.*

- ▶ $\triangle \nabla$: réglez le jour.

▶ **SET** : validez le jour.

▶ **ESC** : appuyez pour terminer le réglage.

⇒ *L'écran de l'activation de » Conversion heure d'été automatique (pour UE) « apparaît.*

5.3 Réglage de la Conversion heure d'été automatique (pour UE)

✓ *L'écran de » Conversion heure d'été automatique (pour UE) « apparaît.*

REMARQUE

Le régulateur peut même être exploité sans activation de « Conversion heure d'été automatique ».

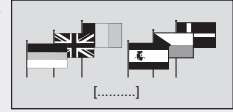
Le passage automatique à l'heure d'été est réglementé par la directive européenne 2000/84/EG et présente donc un caractère pertinent uniquement pour les États membres de l'UE.

▶ **SET** : appuyez sur la touche.

⇒ *» Conversion heure d'été automatique (pour UE) « est activée.*

▶ **ESC** : appuyez pour terminer le réglage.

⇒ *L'écran de réglage du groupe de systèmes apparaît.*

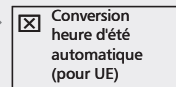


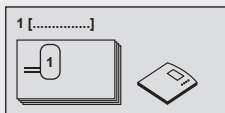
Ecran : 6.1

[Deutsch]



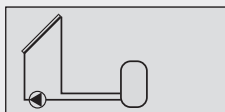
Ecran : 1.1





Ecran : 2.1

[Ballon de stockage]



Ecran : 2.1.1

5.4 Réglage du groupe de systèmes

REMARQUE

Aperçu des systèmes : voir chapitre 7.2 « Systèmes ».

- ✓ *Le premier groupe de systèmes apparaît à l'écran (système à 1 ballon de stockage).*
- ▶ $\triangle \nabla$: sélectionnez le groupe de systèmes.
- ▶ **SET** : validez le groupe de systèmes.
 - ⇒ *L'écran de réglage du système apparaît.*

5.5 Réglage du système

- ✓ *Le premier système du groupe de systèmes sélectionné apparaît à l'écran.*
- ▶ $\triangle \nabla$: sélectionnez le système.
- ▶ **SET** : validez le système.
 - ⇒ *Une encoche située sous le numéro de position apparaît à l'écran et vient confirmer le choix du système.*
- ▶ **ESC** : quittez le menu de configuration.
 - ⇒ *La première mise en service est terminée.*

6 Modes de service

6.1 Mode de service « OFF »

- ▶ Pour mettre les sorties en mode de service « OFF », poussez l'interrupteur de service vers le bas.
 - ⇒ Une nouvelle fenêtre apparaît à l'écran, affichant « OFF », la version de logiciel du régulateur et le numéro du système sélectionné. L'écran a un fond lumineux rouge.

En mode de service « OFF », toutes les sorties (R1, R2, R3) sont désactivées.

REMARQUE

La position de l'interrupteur « OFF » correspond à l'état de configuration originale.

6.2 Mode de service « Automatique »

ATTENTION

La pompe risque d'être endommagée si elle tourne à vide !

Le régulateur ne peut être mis en mode de service « Automatique » que lorsque l'installation est remplie.

- ▶ Pour mettre les sorties en mode de service « Automatique », poussez l'interrupteur de service au centre.
 - ⇒ L'affichage d'état apparaît à l'écran.

Ce mode de service est le mode automatique du régulateur et il doit être réglé comme mode de service automatique.

REMARQUE

- ▶ En mode de service normal, l'interrupteur de service devrait toujours être en position « Automatique ».

6.3 Mode de service « Manuel »

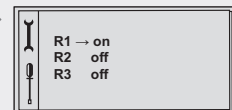
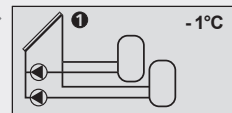
ATTENTION

La pompe risque d'être endommagée si elle tourne à vide !

Le régulateur ne peut être mis en mode de service « Manuel » que lorsque l'installation est remplie.

Lors de la première mise en service ou pour un test de fonctionnement, les sorties du régulateur peuvent être enclenchées manuellement.

- ▶ Pour mettre les sorties en mode de service « Manuel », poussez l'interrupteur de service vers le haut.
 - ⇒ L'écran a un fond lumineux rouge et une fenêtre de configuration apparaît.
- ▶ $\triangle \nabla$: sélectionnez la sortie.
- ▶ **SET** : réglez la sortie sur « on » ou « off ».
- ▶ **ESC** : fermez la fenêtre de configuration.
 - ⇒ Maintenant, vous pouvez à nouveau interroger les valeurs que vous venez de saisir pour vérifier.
- ▶ $\triangle \nabla$: interrogez les valeurs de mesure.
- ▶ **SET** : ouvrez à nouveau la fenêtre de configuration.

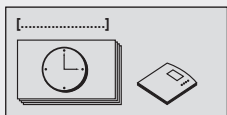


7 Paramètres

Aperçu des menus voir double page suivante

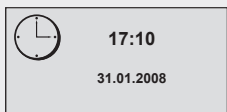
7.1 Heure / date

Le point de menu « Heure / date » permet l'affichage et le réglage de l'heure et de la date. La fonction » Conversion heure d'été automatique (pour UE) « peut être activée ou désactivée.



Ecran : 1

[Heure / date]



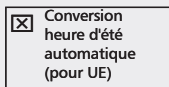
Ecran : 1.1

7.1.1 Réglage de l'heure et de la date

- ▶ **SET** : appuyez sur la touche pendant env. 2 secondes.
⇒ *Le point de menu « Heure » s'affiche.*
- ▶ **SET** : appuyez sur la touche.
⇒ *L'heure actuelle s'affiche.*
- ▶ **SET** : appuyez sur la touche pour confirmer.
⇒ *Après confirmation de l'heure, l'affichage des heures clignote.*
- ▶ $\Delta \nabla$: réglez les heures.
- ▶ **SET** : appuyez sur la touche pour confirmer.
⇒ *Après confirmation des heures, l'affichage des minutes clignote.*
- ▶ $\Delta \nabla$: réglez les minutes.
- ▶ **SET** : appuyez sur la touche pour confirmer.
⇒ *Après confirmation des minutes, l'affichage de l'année clignote.*
- ▶ $\Delta \nabla$: réglez l'année.
- ▶ **SET** : appuyez sur la touche pour confirmer.
⇒ *Après confirmation de l'année, l'affichage du mois clignote.*
- ▶ $\Delta \nabla$: réglez le mois.
- ▶ **SET** : appuyez sur la touche pour confirmer.
⇒ *Après confirmation du mois, l'affichage du jour clignote.*
- ▶ $\Delta \nabla$: réglez le jour.
- ▶ **SET** : réglage de l'heure et de la date.

7.1.2 Activer la « Conversion heure d'été automatique (pour UE) »

- ▶ $\Delta \nabla$: appuyez sur la touche.
⇒ *L'écran de « Conversion heure d'été automatique (pour UE) » apparaît.*
- ▶ **SET** : appuyez pour l'activation ou la désactivation du changement d'heure d'été automatique
⇒ *Une case de contrôle cochée indique que le changement d'heure d'été automatique est activé.*
- ▶ **ESC** : quittez le sous-menu de « Conversion heure d'été automatique (pour UE) ».
- ▶ **ESC** : quittez le point de menu « Heure / date ».



REMARQUE

Le régulateur peut même être exploité sans activation de « Conversion heure d'été automatique ».

Le passage automatique à l'heure d'été est réglementé par la directive européenne 2000/84/EG et présente donc un caractère pertinent uniquement pour les États membres de l'UE.

Aperçu des menus

SET 2 sec

ESC

Affichage d'état

Réglage de saison

Heure

Systèmes

L'élément de menu « Réglage de saison » s'affiche uniquement si un système saisonnier a été sélectionné.

1 ballon de stockage systèmes

Système 1

Système 2

Système 3

Système 4

Système 5

Système 6

Système 7

Système 8

Système 9

Système 10

Système 11

2 ballons de stockage systèmes

Système 12

Système 13

Système 14

Système 15

Système 16

Système 17

Système 18

Système 19

Système 20

3 ballons de stockage systèmes

Système 21

Système 22

Piscine systèmes

Système 23

Système 24

Système 25

Système 26

Système 27

Système 28

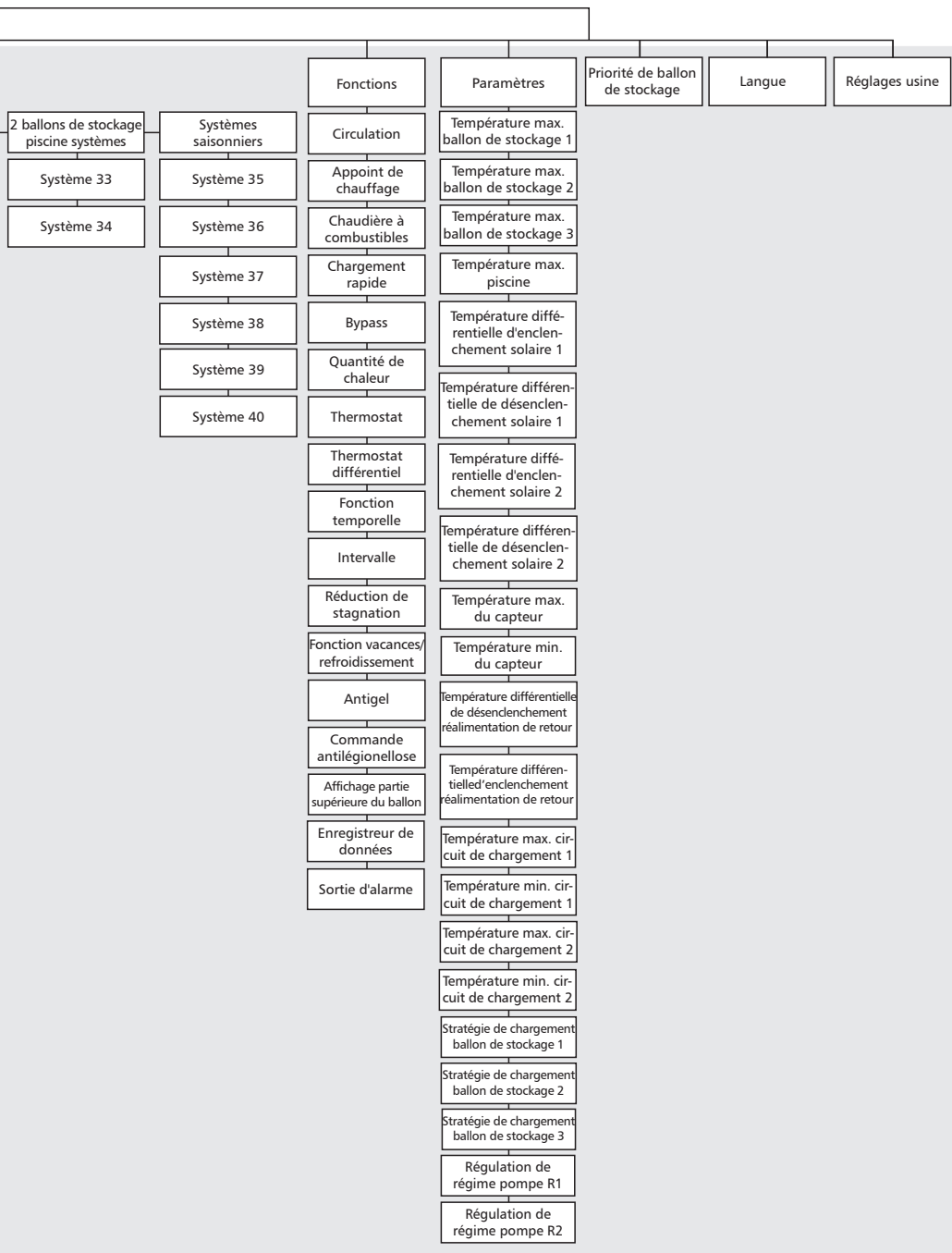
Ballon de stockage piscine systèmes

Système 29

Système 30

Système 31

Système 32



7.2 Systèmes

Le sous-menu « Systèmes » permet de sélectionner le système solaire souhaité. Vous avez la possibilité de faire un choix parmi une liste de 40 systèmes différents (répartis en 7 groupes de systèmes).

Groupe de systèmes	40 systèmes	Chapitre
Systèmes à un ballon de stockage	Système 1 : 1 champ de capteurs - 1 ballon de stockage	7.2.1
	Système 2 : 1 champ de capteurs - 1 ballon de stockage - réalimentation du retour de chauffage	
	Système 3 : 1 champ de capteurs - 1 ballon de stockage à échangeur de chaleur externe	
	Système 4 : 1 champ de capteurs - 1 ballon de stockage à échangeur de chaleur externe - réalimentation du retour de chauffage	
	Système 5 : 1 champ de capteurs – 1 ballon de stockage à chargement de zones	
	Système 6 : 1 champ de capteurs – 1 ballon de stockage à chargement de zones - réalimentation du retour de chauffage	
	Système 7 : 1 champ de capteurs - 1 ballon de stockage à chargement de zones et à échangeur de chaleur externe	
	Système 8 : 2 champs de capteurs (toiture est / ouest) - 1 ballon de stockage	
	Système 9 : 2 champs de capteurs (toiture est / ouest) - 1 ballon de stockage - réalimentation du retour de chauffage	
	Système 10 : 2 champs de capteurs (toiture est/ouest) - 1 ballon de stockage à échangeur de chaleur externe	
	Système 11 : 2 champs de capteurs (toiture est / ouest) - 1 ballon de stockage à chargement de zones	
Systèmes à deux ballons de stockage	Système 12 : 1 champ de capteurs - 2 ballons de stockage - logique de pompe	7.2.2
	Système 13 : 1 champ de capteurs - 2 ballons de stockage - réalimentation du retour de chauffage - logique de pompe	
	Système 14 : 1 champ de capteurs - 2 ballons de stockage - logique de vanne	
	Système 15 : 1 champ de capteurs - 2 ballons de stockage - réalimentation du retour de chauffage - logique de vanne	
	Système 16 : 1 champ de capteurs - 1 ballon de stockage - 1 ballon de stockage à échangeur de chaleur externe - logique de pompe	
	Système 17 : 1 champ de capteurs - 1 ballon de stockage - 1 ballon de stockage à échangeur de chaleur externe - logique de vanne	
	Système 18 : 1 champ de capteurs - 2 ballons de stockage à échangeur de chaleur externe - logique de pompe	
	Système 19 : 1 champ de capteurs - 2 ballons de stockage à échangeur de chaleur externe - logique de vanne	
	Système 20 : 2 champs de capteurs (toiture est / ouest) - 2 ballons de stockage	

Groupe de systèmes	40 systèmes	Chapitre
Systèmes à trois ballons de stockage	Système 21 : 1 champ de capteurs - 3 ballons de stockage - logique de pompe	7.2.3
	Système 22 : 1 champ de capteurs - 3 ballons de stockage - logique de vanne	
Systèmes à une piscine	Système 23 : 1 champ de capteurs - 1 piscine	7.2.4
	Système 24 : 1 champ de capteurs - 1 piscine à échangeur de chaleur externe	
	Système 25 : 1 champ de capteurs - 1 piscine à fonctionnement autonome avec échangeur de chaleur externe	
	Système 26 : 2 champs de capteurs (toiture est / ouest) - 1 piscine	
	Système 27 : 2 champs de capteurs (toiture est / ouest) - 1 piscine à échangeur de chaleur externe	
	Système 28 : 2 champs de capteurs (toiture est / ouest) - 1 piscine à fonctionnement autonome avec échangeur de chaleur externe	
Systèmes à un ballon de stockage et une piscine	Système 29 : 1 champ de capteurs - 1 ballon de stockage - 1 piscine à échangeur de chaleur externe - logique de pompe	7.2.5
	Système 30 : 1 champ de capteurs - 1 ballon de stockage - 1 piscine à échangeur de chaleur externe - logique de vanne	
	Système 31 : 1 champ de capteurs - 1 ballon de stockage - 1 piscine à fonctionnement autonome avec échangeur de chaleur externe - logique de pompe	
	Système 32 : 1 champ de capteurs - 1 ballon de stockage - 1 piscine à fonctionnement autonome avec échangeur de chaleur externe - logique de vanne	
Systèmes à deux ballons de stockage et une piscine	Système 33 : 1 champ de capteurs - 2 ballons de stockage - 1 piscine à fonctionnement autonome avec échangeur de chaleur externe - logique de pompe	7.2.6
	Système 34 : 1 champ de capteurs - 2 ballons de stockage - 1 piscine à fonctionnement autonome avec échangeur de chaleur externe - logique de vanne	
Systèmes saisonniers	Système 35 : 1 champ de capteurs - 1 ballon de stockage - 1 piscine à échangeur de chaleur externe - logique de pompe	7.2.7
	Système 36 : 1 champ de capteurs - 1 ballon de stockage - 1 piscine à échangeur de chaleur externe - logique de vanne	
	Système 37 : 1 champ de capteurs - 1 ballon de stockage - 1 piscine à fonctionnement autonome avec échangeur de chaleur externe - logique de pompe	
	Système 38 : 1 champ de capteurs - 1 ballon de stockage - 1 piscine à fonctionnement autonome avec échangeur de chaleur externe - logique de vanne	
	Système 39 : 1 champ de capteurs - 2 ballons de stockage - 1 piscine à fonctionnement autonome avec échangeur de chaleur externe - logique de pompe	
	Système 40 : 1 champ de capteurs - 2 ballons de stockage - 1 piscine à fonctionnement autonome avec échangeur de chaleur externe - logique de vanne	

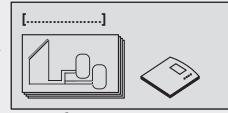
REMARQUE

Si vous modifiez la sélection d'un système, les fonctions, la priorité de ballon de stockage et les paramètres retrouveront automatiquement leurs réglages d'usine.

- Vérifiez à nouveau les réglages !

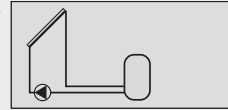
Sélection du système

- **SET** : appuyez sur la touche pendant env. 2 secondes.
- $\triangle \nabla$: sélectionnez le point de menu « Systèmes ».
- **SET** : interrogez le sous-menu « Groupe de systèmes » .
- $\triangle \nabla$: sélectionnez le groupe de systèmes.
- **SET** : appuyez sur la touche pour confirmer.
- $\triangle \nabla$: sélectionnez le système.
- **SET** : appuyez sur la touche pour confirmer.
 - ⇒ Une encoche située sous le numéro de position apparaît à l'écran et vient confirmer le choix du système.
- **ESC** : quittez le point de menu « Systèmes ».

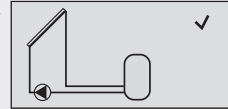


Ecran : 2

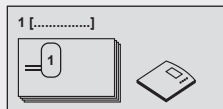
[Systèmes]



Exemple d'affichage

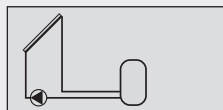


Exemple d'affichage



Ecran : 2.1

[Ballon de stockage]



Ecran : 2.1.1

A1 : champ de capteurs
 B1 : ballon de stockage
 D1 : pontage à fil
 R1 : pompe du circuit solaire
 T1 : sonde du capteur solaire
 T2 : sonde de la partie inférieure du ballon

7.2.1 Systèmes à un ballon de stockage

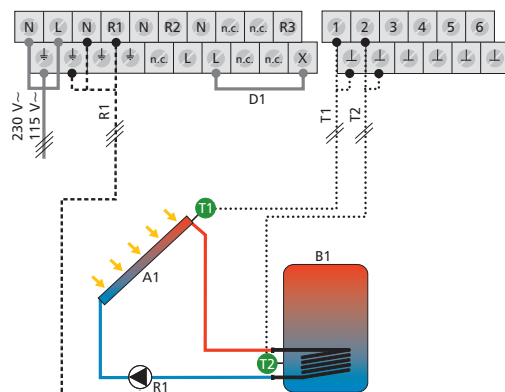
Système 1 : 1 champ de capteurs – 1 ballon de stockage

Description du fonctionnement solaire : La pompe du circuit solaire R1 s'enclenche dès que la température différentielle d'enclenchement entre le champ de capteurs A1 (T1) et le ballon de stockage B1 (T2) est atteinte. Si la température différentielle de désenclenchement entre le champ de capteurs A1 (T1) et le ballon de stockage B1 (T2) ou une restriction de sécurité est atteinte, la pompe du circuit solaire R1 s'arrête.

Stratégie de chargement de la pompe du circuit solaire R1 : La stratégie de chargement pour le ballon de stockage B1 est réglée en usine sur la régulation différentielle de température ; elle peut être adaptée au menu « Paramètres » (chapitre 7.4 « Paramètres ») ou modifiée sur la régulation de température visée.

Activer le système : voir chapitre 7.2 « Sélection du système ».

Occupation des bornes



Système 2 : 1 champ de capteurs - 1 ballon de stockage - réalimentation du retour de chauffage

Description du fonctionnement solaire : La pompe du circuit solaire R1 s'enclenche dès que la température différentielle d'enclenchement entre le champ de capteurs A1 (T1) et le ballon de stockage B1 (T2) est atteinte. Si la température différentielle de désenclenchement entre le champ de capteurs A1 (T1) et le ballon de stockage B1 (T2) ou une restriction de sécurité est atteinte, la pompe du circuit solaire R1 s'arrête.

Description de la réalimentation du retour de chauffage : La vanne de dérivation à trois voies R2 du retour de chauffage s'enclenche (le ballon de stockage est traversé) dès que la température différentielle d'enclenchement entre le ballon de stockage B1 (T3) et le retour de chauffage (T4) est atteinte. Si la température différentielle de désenclenchement (T3 – T4) est atteinte, la vanne de dérivation à trois voies R2 reprend sa position initiale. Le ballon de stockage n'est plus traversé.

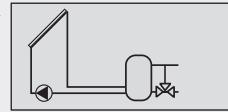
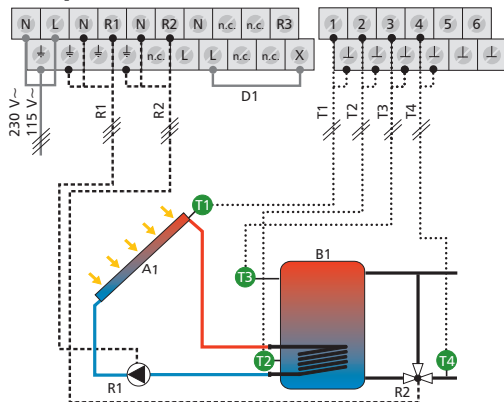
REMARQUE

En état hors tension, la vanne d'inversion R2 doit être placée de façon à ce que le ballon de stockage **ne soit pas** traversé.

Stratégie de chargement de la pompe du circuit solaire R1 : La stratégie de chargement pour le ballon de stockage B1 est réglée en usine sur la régulation différentielle de température ; elle peut être adaptée au menu « Paramètres » (chapitre 7.4 « Paramètres ») ou modifiée sur la régulation de température visée.

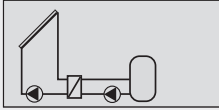
Activer le système : voir chapitre 7.2 « Sélection du système ».

Occupation des bornes



Ecran : 2.1.2

- A1 : champ de capteurs
- B1 : ballon de stockage
- D1 : pontage à fil
- R1 : pompe du circuit solaire
- R2 : vanne d'inversion réalimentation du retour de chauffage
- T1 : sonde du capteur solaire
- T2 : sonde de la partie inférieure du ballon
- T3 : sonde du ballon réalimentation du retour de chauffage
- T4 : sonde du retour de chauffage



Ecran : 2.1.3

Système 3 : 1 champ de capteurs – 1 ballon de stockage à échangeur de chaleur externe

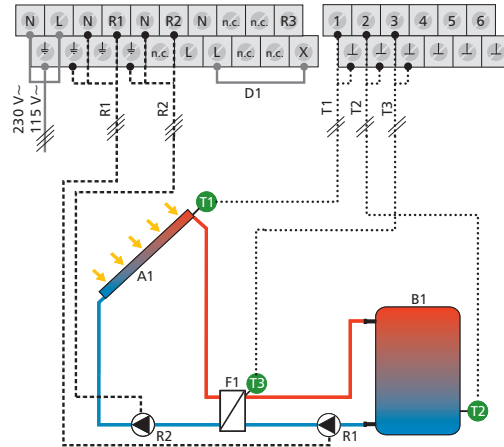
Description du fonctionnement solaire : La pompe du circuit solaire R2 s'enclenche dès que la température différentielle d'enclenchement entre le champ de capteurs A1 (T1) et le ballon de stockage B1 (T2) est atteinte. Si la température différentielle de désenclenchement ou une restriction de sécurité est atteinte, la pompe du circuit solaire R2 s'arrête. La pompe de chargement du ballon de stockage R1 s'enclenche dès que la température différentielle d'enclenchement entre l'échangeur de chaleur externe F1 (T3) et le ballon de stockage B1 (T2) est atteinte. Le ballon de stockage se charge jusqu'à atteindre la température différentielle de désenclenchement entre l'échangeur de chaleur externe F1 (T3) et le ballon de stockage B1 (T2) ou une restriction de sécurité.

Stratégie de chargement de la pompe de chargement du ballon de stockage R1 et de la pompe du circuit solaire R2 : La stratégie de chargement pour le ballon de stockage B1 est réglée en usine sur la régulation de température visée ; elle peut être adaptée ou modifiée au menu « Paramètres » (chapitre 7.4 « Paramètres »).

Activer le système : voir chapitre 7.2 « Sélection du système ».

Occupation des bornes

- A1 : champ de capteurs
- B1 : ballon de stockage
- D1 : pontage à fil
- F1 : échangeur de chaleur externe
- R1 : pompe de chargement du ballon de stockage
- R2 : pompe du circuit solaire
- T1 : sonde du capteur solaire
- T2 : sonde de la partie inférieure du ballon
- T3 : sonde échangeur de chaleur ext.



Système 4 : 1 champ de capteurs - 1 ballon de stockage à échangeur de chaleur externe - réalimentation du retour de chauffage

Description du fonctionnement solaire : La pompe du circuit solaire R2 s'enclenche dès que la température différentielle d'enclenchement entre le champ de capteurs A1 (T1) et le ballon de stockage B1 (T2) est atteinte. Si la température différentielle de désenclenchement ou une restriction de sécurité est atteinte, la pompe du circuit solaire R2 s'arrête. La pompe de chargement du ballon de stockage R1 s'enclenche dès que la température différentielle d'enclenchement entre l'échangeur de chaleur externe F1 (T4) et le ballon de stockage B1 (T2) est atteinte. Le ballon de stockage se charge jusqu'à atteindre la température différentielle de désenclenchement entre l'échangeur de chaleur externe F1 (T4) et le ballon de stockage B1 (T2) ou une restriction de sécurité.

Description de la réalimentation du retour de chauffage : La vanne de dérivation à trois voies R3 du retour de chauffage s'enclenche (le ballon de stockage est traversé) dès que la température différentielle d'enclenchement entre le ballon de stockage B1 (T3) et le retour de chauffage (T5) est atteinte. Si la température différentielle de désenclenchement (T3 – T5) est atteinte, la vanne de dérivation à trois voies R3 reprend sa position initiale. Le ballon de stockage n'est plus traversé.

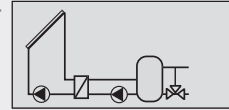
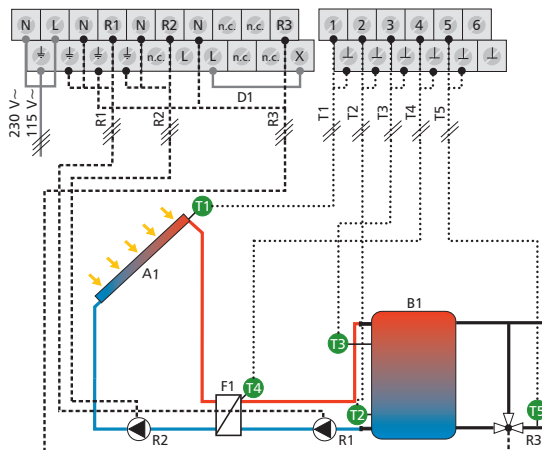
REMARQUE

En état hors tension, la vanne d'inversion R3 doit être placée de façon à ce que le ballon de stockage **ne soit pas** traversé.

Stratégie de chargement de la pompe de chargement du ballon de stockage R1 et de la pompe du circuit solaire R2 : La stratégie de chargement pour le ballon de stockage B1 est réglée en usine sur la régulation de température visée ; elle peut être adaptée ou modifiée au menu « Paramètres » (chapitre 7.4 « Paramètres »).

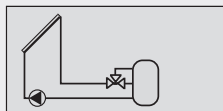
Activer le système : voir chapitre 7.2 « Sélection du système ».

Occupation des bornes



Ecran : 2.1.4

- A1 : champ de capteurs
- B1 : ballon de stockage
- D1 : pontage à fil
- F1 : échangeur de chaleur externe
- R1 : pompe de chargement du ballon de stockage
- R2 : pompe du circuit solaire
- R3 : vanne d'inversion réalimentation du retour de chauffage
- T1 : sonde du capteur solaire
- T2 : sonde de la partie inférieure du ballon
- T3 : sonde du ballon réalimentation du retour de chauffage
- T4 : sonde échangeur de chaleur ext.
- T5 : sonde du retour de chauffage



Ecran : 2.1.5

Système 5 : 1 champ de capteurs – 1 ballon de stockage à chargement de zones

Description du fonctionnement solaire : La pompe du circuit solaire R1 s'enclenche dès que la température différentielle d'enclenchement entre le champ de capteurs A1 (T1) et le ballon de stockage B1 (T2) est atteinte. Si la température différentielle de désenclenchement entre le champ de capteurs A1 (T1) et le ballon de stockage B1 (T2) ou une restriction de sécurité est atteinte, la pompe du circuit solaire R1 s'arrête.

Description du chargement de zones : La vanne de chargement de zones R2 s'enclenche (chargement de la zone supérieure du ballon de stockage) dès que la température différentielle d'enclenchement entre le champ de capteurs A1 (T1) et la zone supérieure de chargement (T3) est atteinte. Si la température différentielle de désenclenchement ou une restriction de sécurité est atteinte ou si la pompe du circuit solaire R1 se désenclenche, la vanne de chargement de zones R2 s'arrête.

REMARQUE

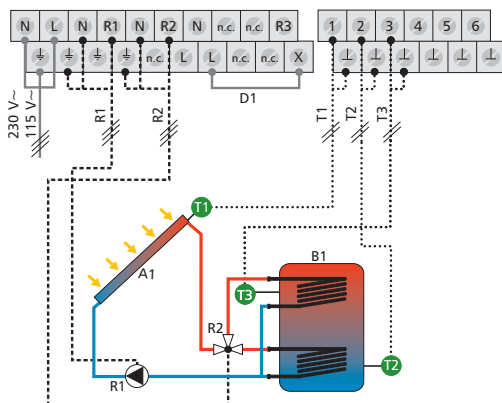
La vanne d'inversion R2 doit être placée sur la zone inférieure de chargement (T2) en état hors tension.

Stratégie de chargement de la pompe du circuit solaire R1 : La stratégie de chargement pour le ballon de stockage B1 est réglée en usine sur la régulation de température visée ; elle peut être adaptée ou modifiée au menu « Paramètres » (chapitre 7.4 « Paramètres »).

Activer le système : voir chapitre 7.2 « Sélection du système ».

Occupation des bornes

- A1 : champ de capteurs
- B1 : ballon de stockage
- D1 : pontage à fil
- R1 : pompe du circuit solaire
- R2 : vanne d'inversion chargement de zones
- T1 : sonde du capteur solaire
- T2 : sonde de la partie inférieure du ballon
- T3 : sonde du ballon chargement de zones



Système 6 : 1 champ de capteurs – 1 ballon de stockage à chargement de zones - réalimentation du retour de chauffage

Description du fonctionnement solaire : La pompe du circuit solaire R1 s'enclenche dès que la température différentielle d'enclenchement entre le champ de capteurs A1 (T1) et le ballon de stockage B1 (T2) est atteinte. Si la température différentielle de désenclenchement entre le champ de capteurs A1 (T1) et le ballon de stockage B1 (T2) ou une restriction de sécurité est atteinte, la pompe du circuit solaire R1 s'arrête.

Description du chargement de zones : La vanne de chargement de zones R2 s'enclenche (chargement de la zone supérieure du ballon de stockage) dès que la température différentielle d'enclenchement entre le champ de capteurs A1 (T1) et la zone supérieure de chargement (T3) est atteinte. Si la température différentielle de désenclenchement ou une restriction de sécurité est atteinte ou si la pompe du circuit solaire R1 se désenclenche, la vanne de chargement de zones R2 s'arrête.

Description de la réalimentation du retour de chauffage : La vanne de dérivation à trois voies R3 du retour de chauffage s'enclenche (le ballon de stockage est traversé) dès que la température différentielle d'enclenchement entre le ballon de stockage B1 (T4) et le retour de chauffage (T5) est atteinte. Si la température différentielle de désenclenchement (T4 – T5) est atteinte, la vanne de dérivation à trois voies R3 reprend sa position initiale. Le ballon de stockage n'est plus traversé.

REMARQUE

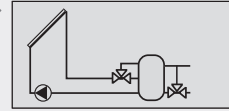
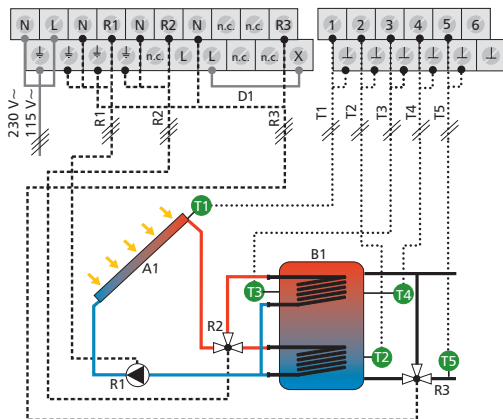
La vanne d'inversion R2 doit être placée sur la zone inférieure de chargement (T2) en état hors tension.

En état hors tension, la vanne d'inversion R3 doit être placée de façon à ce que le ballon de stockage ne soit pas traversé.

Stratégie de chargement de la pompe du circuit solaire R1 : La stratégie de chargement pour le ballon de stockage B1 est réglée en usine sur la régulation de température visée ; elle peut être adaptée ou modifiée au menu « Paramètres » (chapitre 7.4 « Paramètres »).

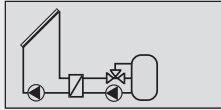
Activer le système : voir chapitre 7.2 « Sélection du système ».

Occupation des bornes



Ecran : 2.1.6

- A1 : champ de capteurs
- B1 : ballon de stockage
- D1 : pontage à fil
- R1 : pompe du circuit solaire
- R2 : vanne d'inversion chargement de zones
- R3 : vanne d'inversion réalimentation du retour de chauffage
- T1 : sonde du capteur solaire
- T2 : sonde de la partie inférieure du ballon
- T3 : sonde du ballon chargement de zones
- T4 : sonde du ballon réalimentation du retour de chauffage
- T5 : sonde du retour de chauffage



Ecran : 2.1.7

Systeme 7 : 1 champ de capteurs - 1 ballon de stockage à chargement de zones et à échangeur de chaleur externe

Description du fonctionnement solaire : La pompe du circuit solaire R2 s'enclenche dès que la température différentielle d'enclenchement entre le champ de capteurs A1 (T1) et le ballon de stockage B1 (T2) est atteinte. Si la température différentielle de désenclenchement ou une restriction de sécurité est atteinte, la pompe du circuit solaire R2 s'arrête. La pompe de chargement du ballon de stockage R1 s'enclenche dès que la température différentielle d'enclenchement entre l'échangeur de chaleur externe F1 (T4) et le ballon de stockage B1 (T2) est atteinte. Le ballon de stockage se charge jusqu'à atteindre la température différentielle de désenclenchement entre l'échangeur de chaleur externe F1 (T4) et le ballon de stockage B1 (T2) ou une restriction de sécurité.

Description du chargement de zones : La vanne de chargement de zones R3 s'enclenche (chargement de la zone supérieure du ballon de stockage) dès que la température différentielle d'enclenchement entre l'échangeur de chaleur externe F1 (T4) et la zone supérieure de chargement (T3) est atteinte. Si la température différentielle de désenclenchement ou une restriction de sécurité est atteinte ou si la pompe de chargement du ballon de stockage R1 se désenclenche, la vanne de chargement de zones R3 s'arrête.

REMARQUE

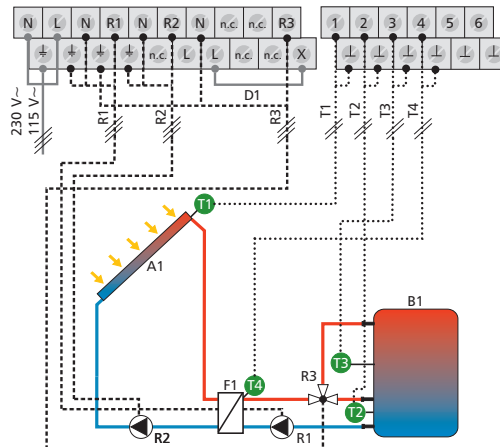
La vanne d'inversion R3 doit être placée sur la zone inférieure de chargement (T2) en état hors tension.

Stratégie de chargement de la pompe de chargement du ballon de stockage R1 et de la pompe du circuit solaire R2 : La stratégie de chargement pour le ballon de stockage B1 est réglée en usine sur la régulation de température visée ; elle peut être adaptée ou modifiée au menu « Paramètres » (chapitre 7.4 « Paramètres »).

Activer le système : voir chapitre 7.2 « Sélection du système ».

Occupation des bornes

- A1 : champ de capteurs
- B1 : ballon de stockage
- D1 : pontage à fil
- F1 : échangeur de chaleur externe
- R1 : pompe de chargement du ballon de stockage
- R2 : pompe du circuit solaire
- R3 : vanne d'inversion chargement de zones
- T1 : sonde du capteur solaire
- T2 : sonde de la partie inférieure du ballon
- T3 : sonde du ballon chargement de zones
- T4 : sonde échangeur de chaleur ext.



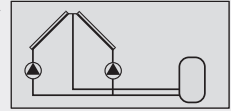
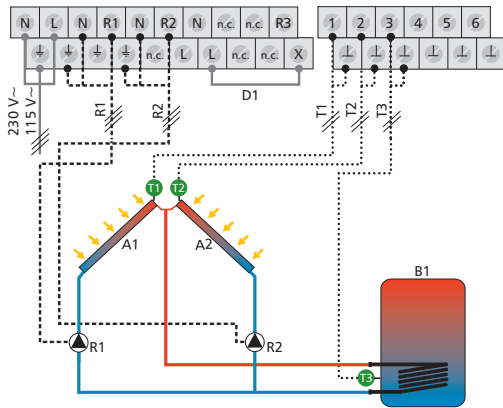
Système 8 : 2 champs de capteurs (toiture est / ouest) - 1 ballon de stockage

Description du fonctionnement solaire : Si la température différentielle d'enclenchement est atteinte entre le champ de capteurs A1, A2 (T1, T2) et le ballon de stockage B1 (T3), la pompe du circuit solaire R1 s'enclenche s'il s'agit du champ de capteurs A1 (T1) ou bien la pompe du circuit solaire R2 pour le champ de capteurs A2 (T2). Si la température différentielle d'enclenchement est atteinte pour les deux champs de capteurs A1, A2 (T1, T2), les deux pompes R1, R2 s'enclenchent. Si la température différentielle de désenclenchement entre le champ de capteurs A1, A2 (T1, T2) et le ballon de stockage B1 (T3) ou une restriction de sécurité est atteinte, les pompes du circuit solaire R1, R2 s'arrêtent à nouveau.

Stratégie de chargement des pompes du circuit solaire R1 et R2 : La stratégie de chargement pour le ballon de stockage B1 est réglée en usine sur la régulation différentielle de température ; elle peut être adaptée au menu « Paramètres » (chapitre 7.4 « Paramètres ») ou modifiée sur la régulation de température visée.

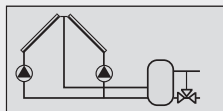
Activer le système : voir chapitre 7.2 « Sélection du système ».

Occupation des bornes



Ecran : 2.1.8

- A1 : champ de capteurs 1
- A2 : champ de capteurs 2
- B1 : ballon de stockage
- D1 : pontage à fil
- R1 : pompe du circuit solaire 1
- R2 : pompe du circuit solaire 2
- T1 : sonde du capteur solaire 1
- T2 : sonde du capteur solaire 2
- T3 : sonde de la partie inférieure du ballon



Ecran : 2.1.9

Système 9 : 2 champs de capteurs (toiture est / ouest) - 1 ballon de stockage - réalimentation du retour de chauffage

Description du fonctionnement solaire : Si la température différentielle d'enclenchement est atteinte entre le champ de capteurs A1, A2 (T1, T2) et le ballon de stockage B1 (T3), la pompe du circuit solaire R1 s'enclenche s'il s'agit du champ de capteurs A1 (T1) ou bien la pompe du circuit solaire R2 pour le champ de capteurs A2 (T2). Si la température différentielle d'enclenchement est atteinte pour les deux champs de capteurs A1, A2 (T1, T2), les deux pompes R1, R2 s'enclenchent. Si la température différentielle de désenclenchement entre le champ de capteurs A1, A2 (T1, T2) et le ballon de stockage B1 (T3) ou une restriction de sécurité est atteinte, les pompes du circuit solaire R1, R2 s'arrêtent à nouveau.

Description de la réalimentation du retour de chauffage : La vanne de dérivation à trois voies R3 du retour de chauffage s'enclenche (le ballon de stockage est traversé) dès que la température différentielle d'enclenchement entre le ballon de stockage B1 (T4) et le retour de chauffage (T5) est atteinte. Si la température différentielle de désenclenchement (T4 - T5) est atteinte, la vanne de dérivation à trois voies R3 reprend sa position initiale. Le ballon de stockage n'est plus traversé.

REMARQUE

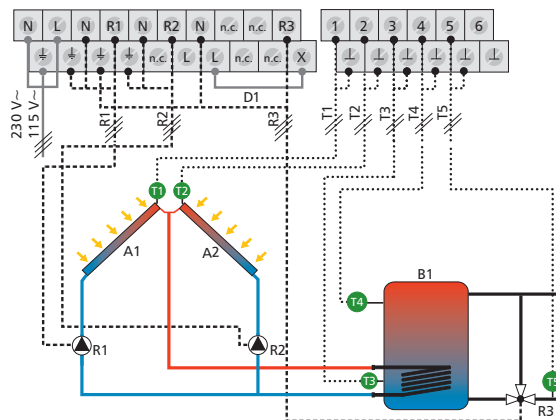
En état hors tension, la vanne d'inversion R3 doit être placée de façon à ce que le ballon de stockage **ne soit pas** traversé.

Stratégie de chargement des pompes du circuit solaire R1 et R2 : La stratégie de chargement pour le ballon de stockage B1 est réglée en usine sur la régulation différentielle de température ; elle peut être adaptée au menu « Paramètres » (chapitre 7.4 « Paramètres ») ou modifiée sur la régulation de température visée.

Activer le système : voir chapitre 7.2 « Sélection du système ».

Occupation des bornes

- A1 : champ de capteurs 1
- A2 : champ de capteurs 2
- B1 : ballon de stockage
- D1 : pontage à fil
- R1 : pompe du circuit solaire 1
- R2 : pompe du circuit solaire 2
- R3 : vanne d'inversion réalimentation du retour de chauffage
- T1 : sonde du capteur solaire 1
- T2 : sonde du capteur solaire 2
- T3 : sonde de la partie inférieure du ballon
- T4 : sonde du ballon réalimentation du retour de chauffage
- T5 : sonde du retour de chauffage



Système 10 : 2 champs de capteurs (toiture est /ouest) - 1 ballon de stockage à échangeur de chaleur externe

Description du fonctionnement solaire : Si la température différentielle d'enclenchement est atteinte entre le champ de capteurs A1, A2 (T1, T2) et le ballon de stockage B1 (T3), la pompe du circuit solaire R2 s'enclenche s'il s'agit du champ de capteurs A1 (T1) ou bien la pompe du circuit solaire R3 pour le champ de capteurs A2 (T2). Si la température différentielle d'enclenchement est atteinte pour les deux champs de capteurs A1, A2 (T1, T2), les deux pompes R2, R3 s'enclenchent. Si la température différentielle de désenclenchement entre le champ de capteurs A1, A2 (T1, T2) et le ballon de stockage B1 (T3) ou une restriction de sécurité est atteinte, les pompes du circuit solaire R2, R3 s'arrêtent à nouveau.

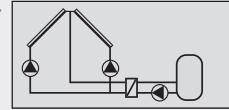
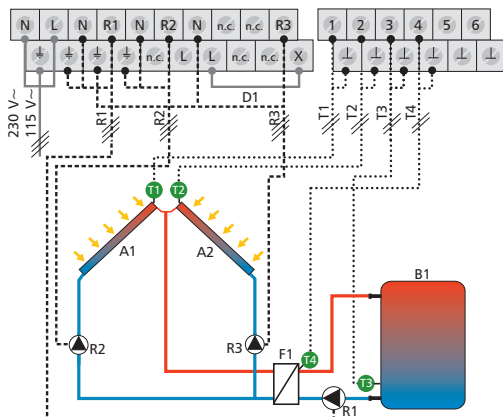
La pompe de chargement du ballon de stockage R1 s'enclenche dès que la température différentielle d'enclenchement entre l'échangeur de chaleur externe F1 (T4) et le ballon de stockage B1 (T3) est atteinte. Le ballon de stockage se charge jusqu'à atteindre la température différentielle de désenclenchement entre l'échangeur de chaleur externe F1 (T4) et le ballon de stockage B1 (T3) ou une restriction de sécurité.

Stratégie de chargement de la pompe de chargement du ballon de stockage R1 et de la pompe du circuit solaire R2 : La stratégie de chargement pour le ballon de stockage B1 est réglée en usine sur la régulation de température visée ; elle peut être adaptée ou modifiée au menu « Paramètres » (chapitre 7.4 « Paramètres »).

Stratégie de chargement de la pompe du circuit solaire R3 : Il n'est pas possible de choisir la stratégie de chargement en fonction de la régulation différentielle de température ou de la régulation de température visée. La pompe du circuit solaire R3 fonctionne selon les valeurs configurées des températures différentielles d'enclenchement et de désenclenchement.

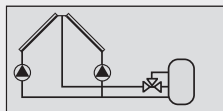
Activer le système : voir chapitre 7.2 « Sélection du système ».

Occupation des bornes



Ecran : 2.1.10

- A1 : champ de capteurs 1
- A2 : champ de capteurs 2
- B1 : ballon de stockage
- D1 : pontage à fil
- F1 : échangeur de chaleur externe
- R1 : pompe de chargement du ballon de stockage
- R2 : pompe du circuit solaire 1
- R3 : pompe du circuit solaire 2
- T1 : sonde du capteur solaire 1
- T2 : sonde du capteur solaire 2
- T3 : sonde de la partie inférieure du ballon
- T4 : sonde échangeur de chaleur ext.



Ecran : 2.1.11

Système 11 : 2 champs de capteurs (toiture est / ouest) - 1 ballon de stockage à chargement de zones

Description du fonctionnement solaire : Si la température différentielle d'enclenchement est atteinte entre le champ de capteurs A1, A2 (T1, T2) et le ballon de stockage B1 (T3), la pompe du circuit solaire R1 s'enclenche s'il s'agit du champ de capteurs A1 (T1) ou bien la pompe du circuit solaire R2 pour le champ de capteurs A2 (T2). Si la température différentielle d'enclenchement est atteinte pour les deux champs de capteurs A1, A2 (T1, T2), les deux pompes R1, R2 s'enclenchent. Si la température différentielle de désenclenchement entre le champ de capteurs A1, A2 (T1, T2) et le ballon de stockage B1 (T3) ou une restriction de sécurité est atteinte, les pompes du circuit solaire R1, R2 s'arrêtent à nouveau.

Description du chargement de zones : La vanne de chargement de zones R3 s'enclenche (chargement de la zone supérieure du ballon de stockage) dès que la température différentielle d'enclenchement entre le champ de capteurs A1, A2 (T1, T2) et la zone supérieure de chargement (T4) est atteinte. Si la température différentielle de désenclenchement ou une restriction de sécurité est atteinte ou si la pompe du circuit solaire R1, R2 se désenclenche, la vanne de chargement de zones R3 s'arrête.

REMARQUE

La vanne d'inversion R3 doit être placée sur la zone inférieure de chargement (T3) en état hors tension.

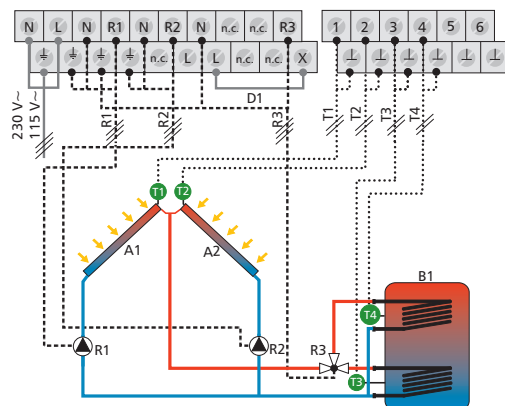
Stratégie de chargement des pompes du circuit solaire R1 et R2 :

La stratégie de chargement pour le ballon de stockage B1 est réglée en usine sur la régulation de température visée ; elle peut être adaptée ou modifiée au menu « Paramètres » (chapitre 7.4 « Paramètres »).

Activer le système : voir chapitre 7.2 « Sélection du système ».

Occupation des bornes

- A1 : champ de capteurs 1
- A2 : champ de capteurs 2
- B1 : ballon de stockage
- D1 : pontage à fil
- R1 : pompe du circuit solaire 1
- R2 : pompe du circuit solaire 2
- R3 : vanne d'inversion chargement de zones
- T1 : sonde du capteur solaire 1
- T2 : sonde du capteur solaire 2
- T3 : sonde de la partie inférieure du ballon
- T4 : sonde du ballon chargement de zones



7.2.2 Systèmes à deux ballons de stockage

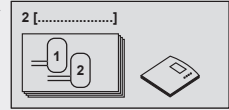
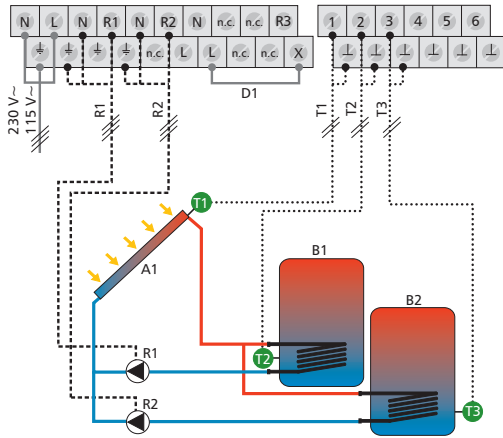
Système 12 : 1 champ de capteurs – 2 ballons de stockage - logique de pompe

Description du fonctionnement solaire : Si la température différentielle d'enclenchement entre le champ de capteurs A1 (T1) et l'un des deux ballons de stockage B1, B2 (T2, T3) est atteinte, la pompe du circuit solaire correspondante R1 ou R2 s'enclenche. En respectant la logique de priorité (chapitre 7.5 « Priorité de ballon de stockage »), les deux ballons de stockage B1, B2 se chargent l'un après l'autre, soit jusqu'à ce que la température différentielle de désenclenchement respective entre le champ de capteurs A1 (T1) et les ballons de stockage B1, B2 (T2, T3) soit atteinte, soit jusqu'à ce qu'une restriction de sécurité soit atteinte.

Stratégie de chargement des pompes du circuit solaire R1 et R2 : Les stratégies de chargement pour les ballons de stockage B1, B2 sont réglées en usine sur la régulation différentielle de température ; elles peuvent être adaptées au menu « Paramètres » (chapitre 7.4 « Paramètres ») ou modifiées sur la régulation de température visée.

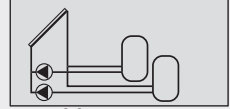
Activer le système : voir chapitre 7.2 « Sélection du système ».

Occupation des bornes



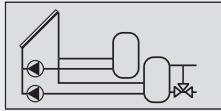
Ecran : 2.2

[Ballon de stockage]



Ecran : 2.2.1

- A1 : champ de capteurs
- B1 : ballon de stockage 1
- B2 : ballon de stockage 2
- D1 : pontage à fil
- R1 : pompe du circuit solaire 1
- R2 : pompe du circuit solaire 2
- T1 : sonde du capteur solaire
- T2 : sonde de la partie inférieure du ballon 1
- T3 : sonde de la partie inférieure du ballon 2



Ecran : 2.2.2

Système 13 : 1 champ de capteurs - 2 ballons de stockage - réalimentation du retour de chauffage - logique de pompe

Description du fonctionnement solaire : Si la température différentielle d'enclenchement entre le champ de capteurs A1 (T1) et l'un des deux ballons de stockage B1, B2 (T2, T3) est atteinte, la pompe du circuit solaire correspondante R1 ou R2 s'enclenche. En respectant la logique de priorité (chapitre 7.5 « Priorité de ballon de stockage »), les deux ballons de stockage B1, B2 se chargent l'un après l'autre, soit jusqu'à ce que la température différentielle de désenclenchement respective entre le champ de capteurs A1 (T1) et les ballons de stockage B1, B2 (T2, T3) soit atteinte, soit jusqu'à ce qu'une restriction de sécurité soit atteinte.

Description de la réalimentation du retour de chauffage : La vanne de dérivation à trois voies R3 du retour de chauffage s'enclenche (le ballon de stockage est traversé) dès que la température différentielle d'enclenchement entre le ballon de stockage B2 (T4) et le retour de chauffage (T5) est atteinte. Si la température différentielle de désenclenchement (T4 – T5) est atteinte, la vanne de dérivation à trois voies R3 reprend sa position initiale. Le ballon de stockage n'est plus traversé.

REMARQUE

En état hors tension, la vanne d'inversion R3 doit être placée de façon à ce que le ballon de stockage ne soit pas traversé.

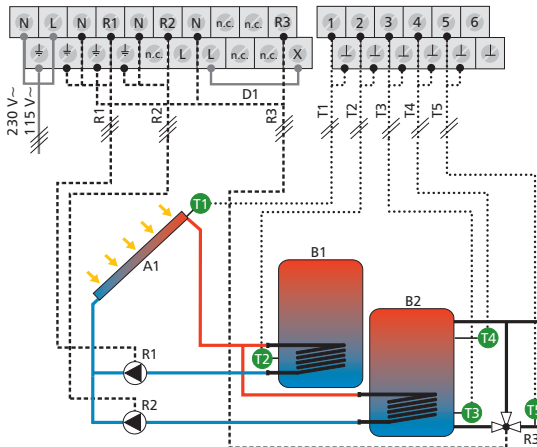
Stratégie de chargement des pompes du circuit solaire R1 et R2 :

Les stratégies de chargement pour les ballons de stockage B1, B2 sont réglées en usine sur la régulation différentielle de température ; elles peuvent être adaptées au menu « Paramètres » (chapitre 7.4 « Paramètres ») ou modifiées sur la régulation de température visée.

Activer le système : voir chapitre 7.2 « Sélection du système ».

Occupation des bornes

- A1 : champ de capteurs
- B1 : ballon de stockage 1
- B2 : ballon de stockage 2
- D1 : pontage à fil
- R1 : pompe du circuit solaire 1
- R2 : pompe du circuit solaire 2
- R3 : vanne d'inversion réalimentation du retour de chauffage
- T1 : sonde du capteur solaire
- T2 : sonde de la partie inférieure du ballon 1
- T3 : sonde de la partie inférieure du ballon 2
- T4 : sonde du ballon réalimentation du retour de chauffage
- T5 : sonde du retour de chauffage



Système 14 : 1 champ de capteurs – 2 ballons de stockage - logique de vanne

Description du fonctionnement solaire : Si la température différentielle d'enclenchement entre le champ de capteurs A1 (T1) et l'un des deux ballons de stockage B1, B2 (T2, T3) est atteinte, la pompe du circuit solaire R1 s'enclenche et la vanne d'inversion R2 est placée à la position correspondante en fonction du ballon de stockage à charger. En respectant la logique de priorité (chapitre 7.5 « Priorité de ballon de stockage »), les deux ballons de stockage B1, B2 se chargent l'un après l'autre, soit jusqu'à ce que la température différentielle de désenclenchement respective entre le champ de capteurs A1 (T1) et les ballons de stockage B1, B2 (T2, T3) soit atteinte, soit jusqu'à ce qu'une restriction de sécurité soit atteinte.

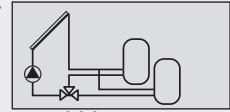
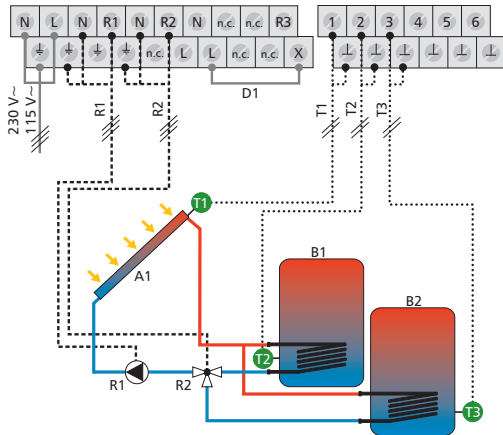
REMARQUE

La vanne d'inversion R2 doit être placée sur le ballon de stockage B1 en état hors tension.

Stratégie de chargement de la pompe du circuit solaire R1 : Les stratégies de chargement pour les ballons de stockage B1, B2 sont réglées en usine sur la régulation différentielle de température ; elles peuvent être adaptées au menu « Paramètres » (chapitre 7.4 « Paramètres ») ou modifiées sur la régulation de température visée.

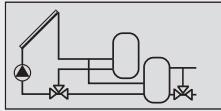
Activer le système : voir chapitre 7.2 « Sélection du système ».

Occupation des bornes



Ecran : 2.2.3

- A1 : champ de capteurs
- B1 : ballon de stockage 1
- B2 : ballon de stockage 2
- D1 : pontage à fil
- R1 : pompe du circuit solaire
- R2 : vanne d'inversion
- T1 : sonde du capteur solaire
- T2 : sonde de la partie inférieure du ballon 1
- T3 : sonde de la partie inférieure du ballon 2



Ecran : 2.2.4

Système 15 : 1 champ de capteurs - 2 ballons de stockage - réalimentation du retour de chauffage - logique de vanne

Description du fonctionnement solaire : Si la température différentielle d'enclenchement entre le champ de capteurs A1 (T1) et l'un des deux ballons de stockage B1, B2 (T2, T3) est atteinte, la pompe du circuit solaire R1 s'enclenche et la vanne d'inversion R2 est placée à la position correspondante en fonction du ballon de stockage à charger. En respectant la logique de priorité (chapitre 7.5 « Priorité de ballon de stockage »), les deux ballons de stockage B1, B2 se chargent l'un après l'autre, soit jusqu'à ce que la température différentielle de désenclenchement respective entre le champ de capteurs A1 (T1) et les ballons de stockage B1, B2 (T2, T3) soit atteinte, soit jusqu'à ce qu'une restriction de sécurité soit atteinte.

Description de la réalimentation du retour de chauffage : La vanne de dérivation à trois voies R3 du retour de chauffage s'enclenche (le ballon de stockage est traversé) dès que la température différentielle d'enclenchement entre le ballon de stockage B2 (T4) et le retour de chauffage (T5) est atteinte. Si la température différentielle de désenclenchement (T4 – T5) est atteinte, la vanne de dérivation à trois voies R3 reprend sa position initiale. Le ballon de stockage n'est plus traversé.

REMARQUE

La vanne d'inversion R2 doit être placée sur le ballon de stockage B1 en état hors tension.

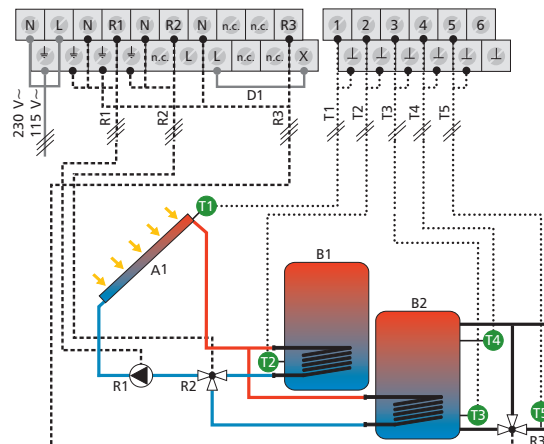
En état hors tension, la vanne d'inversion R3 doit être placée de façon à ce que le ballon de stockage ne soit pas traversé.

Stratégie de chargement de la pompe du circuit solaire R1 : Les stratégies de chargement pour les ballons de stockage (1, 2) sont réglées en usine sur la régulation différentielle de température ; elles peuvent être adaptées au menu « Paramètres » (chapitre 7.4 « Paramètres ») ou modifiées sur la régulation de température visée.

Activer le système : voir chapitre 7.2 « Sélection du système ».

Occupation des bornes

- A1 : champ de capteurs
- B1 : ballon de stockage 1
- B2 : ballon de stockage 2
- D1 : pontage à fil
- R1 : pompe du circuit solaire 1
- R2 : vanne d'inversion
- R3 : vanne d'inversion réalimentation du retour de chauffage
- T1 : sonde du capteur solaire
- T2 : sonde de la partie inférieure du ballon 1
- T3 : sonde de la partie inférieure du ballon 2
- T4 : sonde du ballon réalimentation du retour de chauffage
- T5 : sonde du retour de chauffage



Système 16 : 1 champ de capteurs - 1 ballon de stockage - 1 ballon de stockage à échangeur de chaleur externe - logique de pompe

Description du fonctionnement solaire : Si la température différentielle d'enclenchement entre le champ de capteurs A1 (T1) et l'un des deux ballons de stockage B1, B2 (T2, T3) est atteinte, la pompe du circuit solaire correspondante R2 ou R3 s'enclenche. En respectant la logique de priorité (chapitre 7.5 « Priorité de ballon de stockage »), les deux ballons de stockage B1, B2 se chargent l'un après l'autre, soit jusqu'à ce que la température différentielle de désenclenchement respective entre le champ de capteurs A1 (T1) et les ballons de stockage B1, B2 (T2, T3) soit atteinte, soit jusqu'à ce qu'une restriction de sécurité soit atteinte.

La pompe de chargement du ballon de stockage R1 s'enclenche dès que la température différentielle d'enclenchement entre l'échangeur de chaleur externe F1 (T4) et le ballon de stockage B2 (T3) est atteinte. Le ballon de stockage se charge jusqu'à atteindre la température différentielle de désenclenchement entre l'échangeur de chaleur externe F1 (T4) et le ballon de stockage B2 (T3) ou une restriction de sécurité.

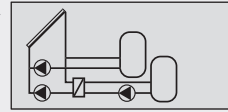
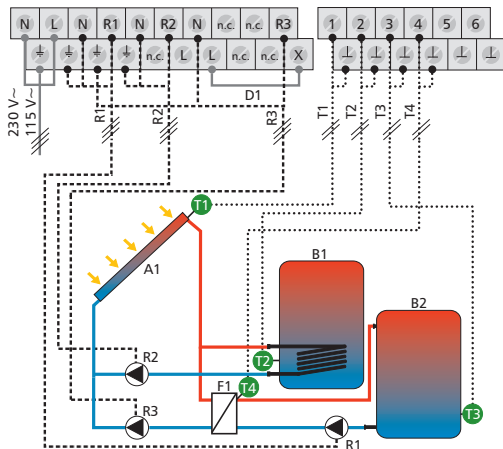
Stratégie de chargement de la pompe de chargement du ballon de stockage R1 : La stratégie de chargement pour le ballon de stockage B2 est réglée en usine sur la régulation de température visée ; elle peut être adaptée ou modifiée au menu « Paramètres » (chapitre 7.4 « Paramètres »).

Stratégie de chargement de la pompe du circuit solaire R2 : La stratégie de chargement pour le ballon de stockage B1 est réglée en usine sur la régulation différentielle de température ; elle peut être adaptée au menu « Paramètres » (chapitre 7.4 « Paramètres ») ou modifiée sur la régulation de température visée.

Stratégie de chargement de la pompe du circuit solaire R3 : Il n'est pas possible de choisir la stratégie de chargement en fonction de la régulation différentielle de température ou de la régulation de température visée. La pompe du circuit solaire R3 fonctionne selon les valeurs configurées des températures différentielles d'enclenchement et de désenclenchement.

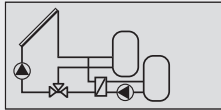
Activer le système : voir chapitre 7.2 « Sélection du système ».

Occupation des bornes



Ecran : 2.2.5

- A1 : champ de capteurs
- B1 : ballon de stockage 1
- B2 : ballon de stockage 2
- D1 : pontage à fil
- F1 : échangeur de chaleur externe
- R1 : pompe de chargement du ballon de stockage
- R2 : pompe du circuit solaire 1
- R3 : pompe du circuit solaire 2
- T1 : sonde du capteur solaire
- T2 : sonde de la partie inférieure du ballon 1
- T3 : sonde de la partie inférieure du ballon 2
- T4 : sonde échangeur de chaleur ext.



Ecran : 2.2.6

Système 17 : 1 champ de capteurs - 1 ballon de stockage - 1 ballon de stockage à échangeur de chaleur externe - logique de vanne

Description du fonctionnement solaire : Si la température différentielle d'enclenchement entre le champ de capteurs A1 (T1) et l'un des deux ballons de stockage B1, B2 (T2, T3) est atteinte, la pompe du circuit solaire R2 s'enclenche et la vanne d'inversion R3 est placée à la position correspondante en fonction du ballon de stockage à charger. En respectant la logique de priorité (chapitre 7.5 « Priorité de ballon de stockage »), les deux ballons de stockage B1, B2 se chargent l'un après l'autre, soit jusqu'à ce que la température différentielle de désenclenchement respective entre le champ de capteurs A1 (T1) et les ballons de stockage B1, B2 (T2, T3) soit atteinte, soit jusqu'à ce qu'une restriction de sécurité soit atteinte.

La pompe de chargement du ballon de stockage R1 s'enclenche dès que la température différentielle d'enclenchement entre l'échangeur de chaleur externe F1 (T4) et le ballon de stockage B2 (T3) est atteinte. Le ballon de stockage se charge jusqu'à atteindre la température différentielle de désenclenchement entre l'échangeur de chaleur externe F1 (T4) et le ballon de stockage B2 (T3) ou une restriction de sécurité.

REMARQUE

La vanne d'inversion R3 doit être placée sur le ballon de stockage B1 en état hors tension.

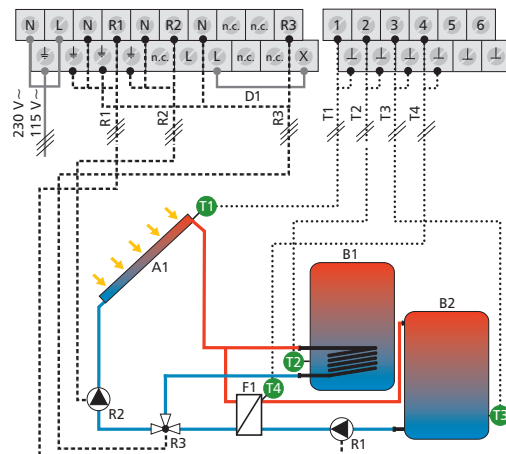
Stratégie de chargement de la pompe de chargement du ballon de stockage R1 et de la pompe du circuit solaire R2 : La stratégie de chargement est réglée en usine sur la régulation de température visée ; elle peut être adaptée ou modifiée au menu « Paramètres » (chapitre 7.4 « Paramètres »).

Stratégie de chargement de la pompe du circuit solaire R2 pour le ballon de stockage B1 : La stratégie de chargement est réglée en usine sur la régulation différentielle de température ; elle peut être adaptée au menu « Paramètres » (chapitre 7.4 « Paramètres ») ou modifiée sur la régulation de température visée.

Activer le système : voir chapitre 7.2 « Sélection du système ».

Occupation des bornes

- A1 : champ de capteurs
- B1 : ballon de stockage 1
- B2 : ballon de stockage 2
- D1 : pontage à fil
- F1 : échangeur de chaleur externe
- R1 : pompe de chargement du ballon de stockage
- R2 : pompe du circuit solaire
- R3 : vanne d'inversion
- T1 : sonde du capteur solaire
- T2 : sonde de la partie inférieure du ballon 1
- T3 : sonde de la partie inférieure du ballon 2
- T4 : sonde échangeur de chaleur ext.



Système 18 : 1 champ de capteurs - 2 ballons de stockage à échangeur de chaleur externe - logique de pompe

Description du fonctionnement solaire : La pompe du circuit solaire R3 s'enclenche dès que la température différentielle d'enclenchement entre le champ de capteurs A1 (T1) et l'un des deux ballons de stockage B1, B2 (T2, T3) est atteinte. Si la température différentielle de désenclenchement entre le champ de capteurs A1 (T1) et les ballons de stockage B1, B2 (T2, T3) ou une restriction de sécurité est atteinte, la pompe du circuit solaire R3 s'arrête.

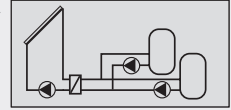
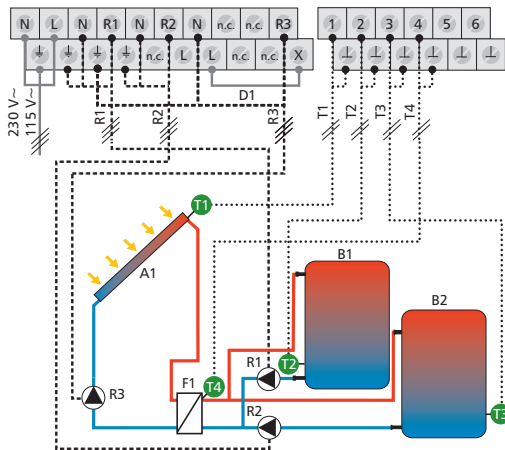
Si la température différentielle d'enclenchement entre l'échangeur de chaleur externe F1 (T4) et l'un des deux ballons de stockage B1, B2 (T2, T3) est atteinte, la pompe de chargement du ballon de stockage correspondante R1 ou R2 s'enclenche. En respectant la logique de priorité (chapitre 7.5 « Priorité de ballon de stockage »), les deux ballons de stockage B1, B2 se chargent l'un après l'autre, soit jusqu'à ce que la température différentielle de désenclenchement respective entre l'échangeur de chaleur externe F1 (T4) et les ballons de stockage B1, B2 (T2, T3) soit atteinte, soit jusqu'à ce qu'une restriction de sécurité soit atteinte.

Stratégie de chargement des pompes du circuit solaire R1 et R2 : Les stratégies de chargement pour les ballons de stockage B1, B2 sont réglées en usine sur la régulation de température visée ; elles peuvent être adaptées ou modifiées dans le menu « Paramètres » (chapitre 7.4 « Paramètres »).

Stratégie de chargement de la pompe du circuit solaire R3 : Il n'est pas possible de choisir la stratégie de chargement en fonction de la régulation différentielle de température ou de la régulation de température visée. La pompe du circuit solaire R3 fonctionne selon les valeurs configurées des températures différentielles d'enclenchement et de désenclenchement.

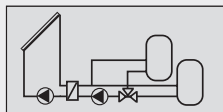
Activer le système : voir chapitre 7.2 « Sélection du système ».

Occupation des bornes



Ecran : 2.2.7

- A1 : champ de capteurs
- B1 : ballon de stockage 1
- B2 : ballon de stockage 2
- D1 : pontage à fil
- F1 : échangeur de chaleur externe
- R1 : pompe de chargement du ballon de stockage 1
- R2 : pompe de chargement du ballon de stockage 2
- R3 : pompe du circuit solaire
- T1 : sonde du capteur solaire
- T2 : sonde de la partie inférieure du ballon 1
- T3 : sonde de la partie inférieure du ballon 2
- T4 : sonde échangeur de chaleur ext.



Ecran : 2.2.8

Système 19 : 1 champ de capteurs - 2 ballons de stockage à échangeur de chaleur externe - logique de vanne

Description du fonctionnement solaire : La pompe du circuit solaire R2 s'enclenche dès que la température différentielle d'enclenchement entre le champ de capteurs A1 (T1) et l'un des deux ballons de stockage B1, B2 (T2, T3) est atteinte. Si la température différentielle de désenclenchement entre le champ de capteurs A1 (T1) et les ballons de stockage B1, B2 (T2, T3) ou une restriction de sécurité est atteinte, la pompe du circuit solaire R2 s'arrête.

Si la température différentielle d'enclenchement entre l'échangeur de chaleur externe F1 (T4) et l'un des deux ballons de stockage B1, B2 (T2, T3) est atteinte, la pompe de chargement du ballon de stockage R1 s'enclenche et la vanne d'inversion R3 est placée à la position correspondante en fonction du ballon de stockage à charger. En respectant la logique de priorité (chapitre 7.5 « Priorité de ballon de stockage »), les deux ballons de stockage B1, B2 se chargent l'un après l'autre, soit jusqu'à ce que la température différentielle de désenclenchement respective entre l'échangeur de chaleur externe F1 (T4) et les ballons de stockage B1, B2 (T2, T3) soit atteinte, soit jusqu'à ce qu'une restriction de sécurité soit atteinte.

REMARQUE

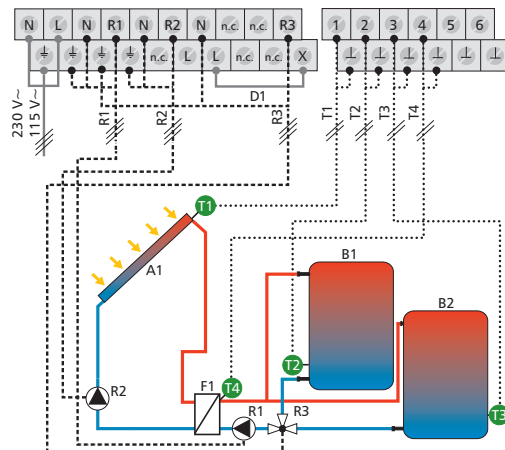
La vanne d'inversion R3 doit être placée sur le ballon de stockage B1 en état hors tension.

Stratégie de chargement de la pompe du circuit solaire R2 et de la pompe de chargement du ballon de stockage R1 : Les stratégies de chargement pour les ballons de stockage B1, B2 sont réglées en usine sur la régulation de température visée ; elles peuvent être adaptées ou modifiées dans le menu « Paramètres » (chapitre 7.4 « Paramètres »).

Activer le système : voir chapitre 7.2 « Sélection du système ».

Occupation des bornes

- A1 : champ de capteurs
- B1 : ballon de stockage 1
- B2 : ballon de stockage 2
- D1 : pontage à fil
- F1 : échangeur de chaleur externe
- R1 : pompe de chargement du ballon de stockage
- R2 : pompe du circuit solaire
- R3 : vanne d'inversion
- T1 : sonde du capteur solaire
- T2 : sonde de la partie inférieure du ballon 1
- T3 : sonde de la partie inférieure du ballon 2
- T4 : sonde échangeur de chaleur ext.



Système 20 : 2 champs de capteurs (toiture est / ouest) - 2 ballons de stockage

Description du fonctionnement solaire : Si la température différentielle d'enclenchement entre le champ de capteurs A1 (T1) ou le champ de capteurs A2 (T2) et l'un des deux ballons de stockage B1, B2 (T3, T4) est atteinte, la pompe du circuit solaire correspondante R1 ou R2 s'enclenche et la vanne d'inversion R3 est placée à la position correspondante en fonction du ballon de stockage à charger. En respectant la logique de priorité (chapitre 7.5 « Priorité de ballon de stockage »), les deux ballons de stockage B1, B2 se chargent l'un après l'autre, soit jusqu'à ce que la température différentielle de désenclenchement respective entre le champ de capteurs A1 A2 (T1, T2) et les ballons de stockage B1, B2 (T3, T4) soit atteinte, soit jusqu'à ce qu'une restriction de sécurité soit atteinte.

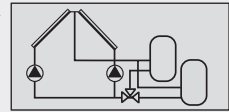
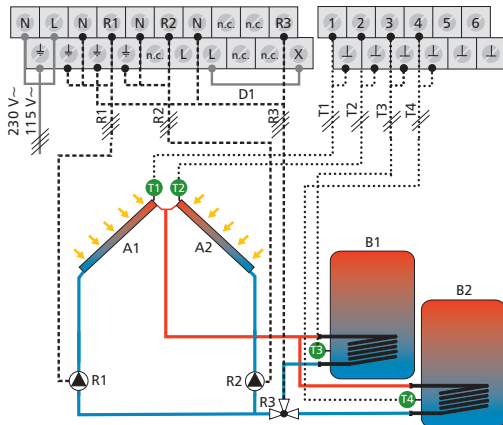
REMARQUE

La vanne d'inversion R3 doit être placée sur le ballon de stockage B1 en état hors tension.

Stratégie de chargement des pompes du circuit solaire R1 et R2 : Les stratégies de chargement pour les ballons de stockage B1, B2 sont réglées en usine sur la régulation différentielle de température ; elles peuvent être adaptées au menu « Paramètres » (chapitre 7.4 « Paramètres ») ou modifiées sur la régulation de température visée.

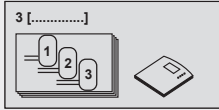
Activer le système : voir chapitre 7.2 « Sélection du système ».

Occupation des bornes



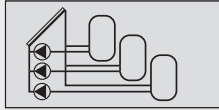
Ecran : 2.2.9

- A1 : champ de capteurs 1
- A2 : champ de capteurs 2
- B1 : ballon de stockage 1
- B2 : ballon de stockage 2
- D1 : pontage à fil
- R1 : pompe du circuit solaire 1
- R2 : pompe du circuit solaire 2
- R3 : vanne d'inversion
- T1 : sonde du capteur solaire 1
- T2 : sonde du capteur solaire 2
- T3 : sonde de la partie inférieure du ballon 1
- T4 : sonde de la partie inférieure du ballon 2



Ecran : 2.3

[Ballon de stockage]



Ecran : 2.3.1

7.2.3 Systèmes à trois ballons de stockage

Système 21 : 1 champ de capteurs – 3 ballons de stockage - logique de pompe

Description du fonctionnement solaire : Si la température différentielle d'enclenchement entre le champ de capteurs A1 (T1) et l'un des trois ballons de stockage B1, B2, B3 (T2, T3, T4) est atteinte, la pompe du circuit solaire correspondante R1, R2 ou R3 s'enclenche. En respectant la logique de priorité (chapitre 7.5 « Priorité de ballon de stockage »), tous les trois ballons de stockage B1, B2, B3 se chargent l'un après l'autre, soit jusqu'à ce que la température différentielle de désenclenchement respective entre le champ de capteurs A1 (T1) et les ballons de stockage B1, B2, B3 (T2, T3, T4) soit atteinte, soit jusqu'à ce qu'une restriction de sécurité soit atteinte.

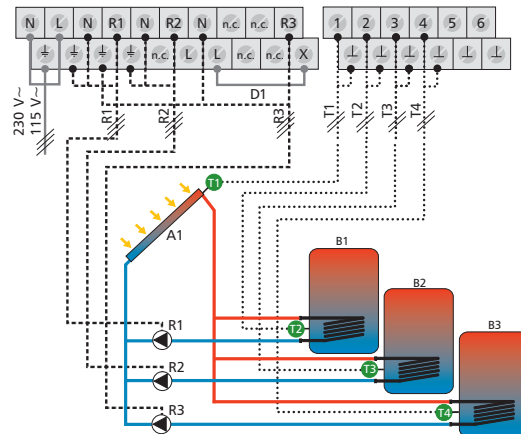
Stratégie de chargement des pompes du circuit solaire R1 et R2 : Les stratégies de chargement pour les ballons de stockage B1, B2 sont réglées en usine sur la régulation différentielle de température ; elles peuvent être adaptées au menu « Paramètres » (chapitre 7.4 « Paramètres ») ou modifiées sur la régulation de température visée.

Stratégie de chargement de la pompe du circuit solaire R3 : Il n'est pas possible de choisir la stratégie de chargement en fonction de la régulation différentielle de température ou de la régulation de température visée. La pompe du circuit solaire R3 fonctionne selon les valeurs configurées des températures différentielles d'enclenchement et de désenclenchement.

Activer le système : voir chapitre 7.2 « Sélection du système ».

Occupation des bornes

- A1 : champ de capteurs
- B1 : ballon de stockage 1
- B2 : ballon de stockage 2
- B3 : ballon de stockage 3
- D1 : pontage à fil
- R1 : pompe du circuit solaire 1
- R2 : pompe du circuit solaire 2
- R3 : pompe du circuit solaire 3
- T1 : sonde de la partie inférieure du ballon 1
- T2 : sonde de la partie inférieure du ballon 2
- T3 : sonde de la partie inférieure du ballon 3
- T4 : sonde de la partie inférieure du ballon 3



Système 22 : 1 champ de capteurs – 3 ballons de stockage - logique de vanne

Description du fonctionnement solaire : Si la température différentielle d'enclenchement entre le champ de capteurs A1 (T1) et l'un des trois ballons de stockage B1, B2, B3 (T2, T3, T4) est atteinte, la pompe du circuit solaire R1 s'enclenche et les vannes d'inversion R2, R3 sont placées à la position correspondante en fonction du ballon de stockage à charger. En respectant la logique de priorité (chapitre 7.5 « Priorité de ballon de stockage »), tous les trois ballons de stockage B1, B2, B3 se chargent l'un après l'autre, soit jusqu'à ce que la température différentielle de désenclenchement respective entre le champ de capteurs A1 (T1) et les ballons de stockage B1, B2, B3 (T2, T3, T4) soit atteinte, soit jusqu'à ce qu'une restriction de sécurité soit atteinte.

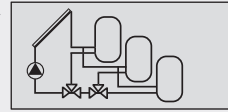
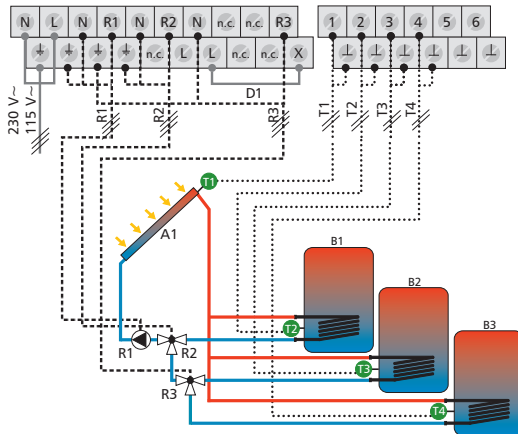
REMARQUE

La vanne d'inversion R2 doit être placée sur le ballon de stockage B1 et la vanne d'inversion R3 sur le ballon de stockage B2 en état hors tension.

Stratégie de chargement de la pompe du circuit solaire R1 : Les stratégies de chargement pour les ballons de stockage B1, B2, B3 sont réglées en usine sur la régulation différentielle de température ; elles peuvent être adaptées au menu « Paramètres » (chapitre 7.4 « Paramètres ») ou modifiées sur la régulation de température visée.

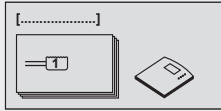
Activer le système : voir chapitre 7.2 « Sélection du système ».

Occupation des bornes



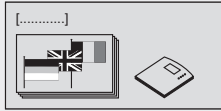
Ecran : 2.3.2

- A1 : champ de capteurs
- B1 : ballon de stockage 1
- B2 : ballon de stockage 2
- B3 : ballon de stockage 3
- D1 : pontage à fil
- R1 : pompe du circuit solaire
- R2 : vanne d'inversion 1
- R3 : vanne d'inversion 2
- T1 : sonde du capteur solaire
- T2 : sonde de la partie inférieure du ballon 1
- T3 : sonde de la partie inférieure du ballon 2
- T4 : sonde de la partie inférieure du ballon 3



Ecran : 2.4

[Piscine]



Ecran : 2.4.1

7.2.4 Systèmes à une piscine

Système 23 : 1 champ de capteurs – 1 piscine

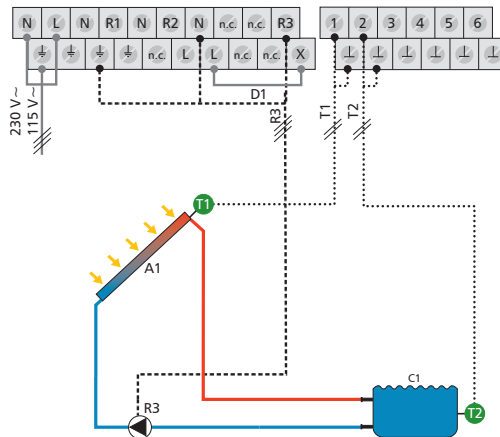
Description du fonctionnement solaire : La pompe du circuit solaire R3 s'enclenche dès que la température différentielle d'enclenchement entre le champ de capteurs A1 (T1) et la piscine C1 (T2) est atteinte. Si la température différentielle de désenclenchement entre le champ de capteurs A1 (T1) et la piscine C1 (T2) ou une restriction de sécurité est atteinte, la pompe du circuit solaire R3 s'arrête.

Stratégie de chargement de la pompe du circuit solaire R3 : Il n'est pas possible de choisir la stratégie de chargement en fonction de la régulation différentielle de température ou de la régulation de température visée. La pompe du circuit solaire R3 fonctionne selon les valeurs configurées des températures différentielles d'enclenchement et de désenclenchement.

Activer le système : voir chapitre 7.2 « Sélection du système ».

Occupation des bornes

A1 : champ de capteurs
 C1 : piscine
 D1 : pontage à fil
 R3 : pompe du circuit solaire
 T1 : sonde du capteur solaire
 T2 : sonde piscine



Système 24 : 1 champ de capteurs – 1 piscine à échangeur de chaleur externe

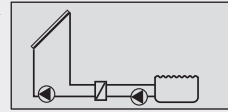
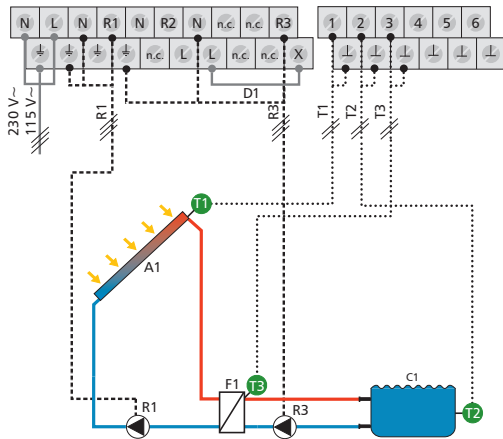
Description du fonctionnement solaire : La pompe du circuit solaire R1 s'enclenche dès que la température différentielle d'enclenchement entre le champ de capteurs A1 (T1) et la piscine C1 (T2) est atteinte. Si la température différentielle de désenclenchement ou une restriction de sécurité est atteinte, la pompe du circuit solaire R1 s'arrête. La pompe de la piscine R3 s'enclenche dès que la température différentielle d'enclenchement entre l'échangeur de chaleur externe F1 (T3) et la piscine C1 (T2) est atteinte. Si la température différentielle de désenclenchement entre l'échangeur de chaleur externe F1 (T3) et la piscine C1 (T2) ou une restriction de sécurité est atteinte, la pompe de la piscine R3 s'arrête.

Stratégie de chargement de la pompe du circuit solaire R1 : La stratégie de chargement de la pompe du circuit solaire R1 est réglée en usine sur la régulation différentielle de température. Cette valeur ne peut pas être modifiée.

Stratégie de chargement de la pompe de la piscine R3 : Il n'est pas possible de choisir la stratégie de chargement en fonction de la régulation différentielle de température ou de la régulation de température visée. La pompe de la piscine R3 fonctionne selon les valeurs configurées des températures différentielles d'enclenchement et de désenclenchement.

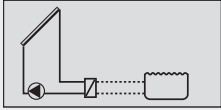
Activer le système : voir chapitre 7.2 « Sélection du système ».

Occupation des bornes



Ecran : 2.4.2

- A1 : champ de capteurs
- C1 : piscine
- D1 : pontage à fil
- F1 : échangeur de chaleur externe
- R1 : pompe du circuit solaire
- R3 : pompe de la piscine
- T1 : sonde du capteur solaire
- T2 : sonde piscine
- T3 : sonde échangeur de chaleur ext.



Ecran : 2.4.3

Système 25 : 1 champ de capteurs - 1 piscine à fonctionnement autonome avec échangeur de chaleur externe

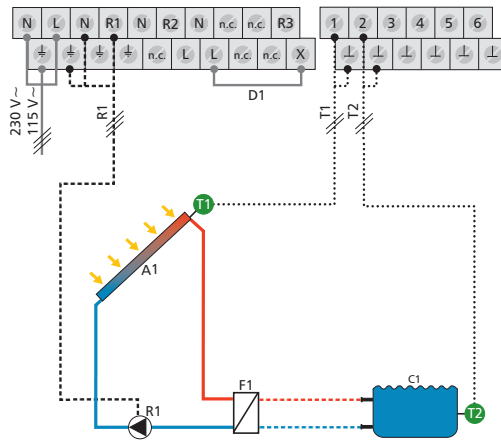
Description du fonctionnement solaire : La pompe du circuit solaire R1 s'enclenche dès que la température différentielle d'enclenchement entre le champ de capteurs A1 (T1) et la piscine C1 (T2) est atteinte. Si la température différentielle de désenclenchement ou une restriction de sécurité est atteinte, la pompe du circuit solaire R1 s'arrête. La régulation de la pompe de la piscine s'effectue en externe.

Stratégie de chargement de la pompe du circuit solaire R1 : La stratégie de chargement est réglée en usine sur la régulation différentielle de température. Cette valeur ne peut pas être modifiée.

Activer le système : voir chapitre 7.2 « Sélection du système ».

Occupation des bornes

- A1 : champ de capteurs
- C1 : piscine
- D1 : pontage à fil
- F1 : échangeur de chaleur externe
- R1 : pompe du circuit solaire
- T1 : sonde du capteur solaire
- T2 : sonde piscine



Système 26 : 2 champs de capteurs (toiture est / ouest) - 1 piscine

Description du fonctionnement solaire : Si la température différentielle d'enclenchement est atteinte entre le champ de capteurs A1, A2 (T1, T2) et la piscine C1 (T3), la pompe du circuit solaire R1 s'enclenche s'il s'agit du champ de capteurs A1 (T1) ou bien la pompe du circuit solaire R2 pour le champ de capteurs A2 (T2). Si la température différentielle d'enclenchement est atteinte pour les deux champs de capteurs A1, A2 (T1, T2), les deux pompes R1, R2 s'enclenchent. Les pompes s'arrêtent indépendamment l'une de l'autre si la température différentielle de désenclenchement respective entre un champ de capteurs A1, A2 (T1, T2) et la piscine C1 (T3) est atteinte ou si une restriction de sécurité est atteinte.

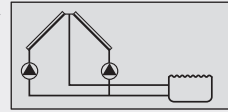
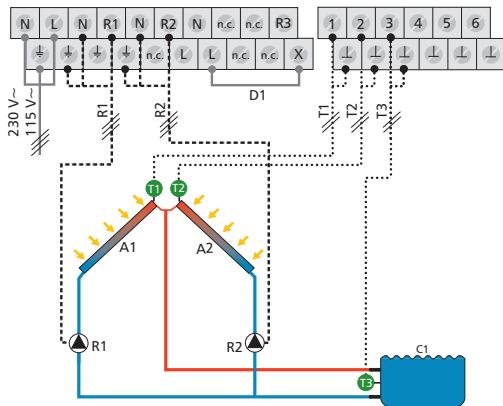
Stratégie de chargement des pompes du circuit solaire R1 et R2 : Les stratégies de chargement sont réglées en usine sur la régulation différentielle de température. Ces valeurs ne peuvent pas être modifiées.

REMARQUE

La régulation de régime des pompes du circuit solaire R1 et R2 est désactivée en usine. Cette configuration peut être modifiée au menu « Paramètres » (chapitre 7.4 « Paramètres »). Si la régulation est activée, la stratégie de chargement des pompes du circuit solaire R1 et R2 est réglée sur la régulation différentielle de température. Cette valeur ne peut pas être modifiée.

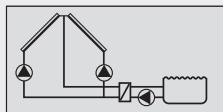
Activer le système : voir chapitre 7.2 « Sélection du système ».

Occupation des bornes



Ecran : 2.4.4

- A1 : champ de capteurs 1
- A2 : champ de capteurs 2
- C1 : piscine
- D1 : pontage à fil
- R1 : pompe du circuit solaire 1
- R2 : pompe du circuit solaire 2
- T1 : sonde du capteur solaire 1
- T2 : sonde du capteur solaire 2
- T3 : sonde piscine



Ecran : 2.4.5

Système 27 : 2 champs de capteurs (toiture est /ouest) - 1 piscine à échangeur de chaleur externe

Description du fonctionnement solaire : Si la température différentielle d'enclenchement est atteinte entre le champ de capteurs A1, A2 (T1, T2) et la piscine C1 (T3), la pompe du circuit solaire R1 s'enclenche s'il s'agit du champ de capteurs A1 (T1) ou bien la pompe du circuit solaire R2 pour le champ de capteurs A2 (T2). Si la température différentielle d'enclenchement est atteinte pour les deux champs de capteurs A1, A2 (T1, T2), les deux pompes R1, R2 s'enclenchent. Si la température différentielle de désenclenchement est atteinte entre le champ de capteurs A1, A2 (T1, T2) et la piscine C1 (T3) ou une restriction de sécurité est atteinte, la pompe du circuit solaire R1, R2 s'arrête.

La pompe de la piscine R3 s'enclenche dès que la température différentielle d'enclenchement entre l'échangeur de chaleur externe F1 (T4) et la piscine C1 (T3) est atteinte. Si la température différentielle de désenclenchement entre l'échangeur de chaleur externe F1 (T4) et la piscine C1 (T3) ou une restriction de sécurité est atteinte, la pompe de la piscine R3 s'arrête.

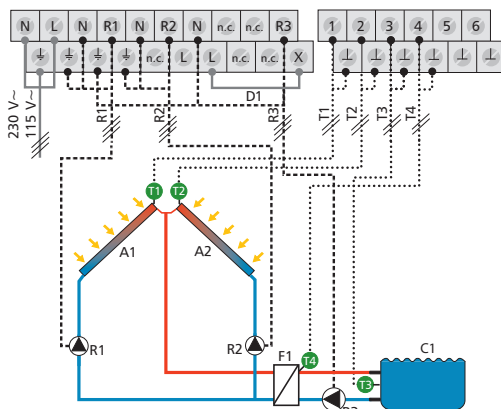
Stratégie de chargement des pompes du circuit solaire R1 et R2 : Les stratégies de chargement des pompes des circuits solaires R1 et R2 sont réglées en usine sur la régulation différentielle de température. Ces valeurs ne peuvent pas être modifiées.

Stratégie de chargement de la pompe de la piscine R3 : Il n'est pas possible de choisir la stratégie de chargement en fonction de la régulation différentielle de température ou de la régulation de température visée. La pompe de la piscine R3 fonctionne selon les valeurs configurées des températures différentielles d'enclenchement et de désenclenchement.

Activer le système : voir chapitre 7.2 « Sélection du système ».

Occupation des bornes

- A1 : champ de capteurs 1
- A2 : champ de capteurs 2
- C1 : piscine
- D1 : pontage à fil
- F1 : échangeur de chaleur externe
- R1 : pompe du circuit solaire 1
- R2 : pompe du circuit solaire 2
- R3 : pompe de la piscine
- T1 : sonde du capteur solaire 1
- T2 : sonde du capteur solaire 2
- T3 : sonde piscine
- T4 : sonde échangeur de chaleur ext.



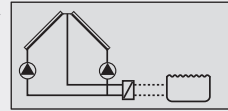
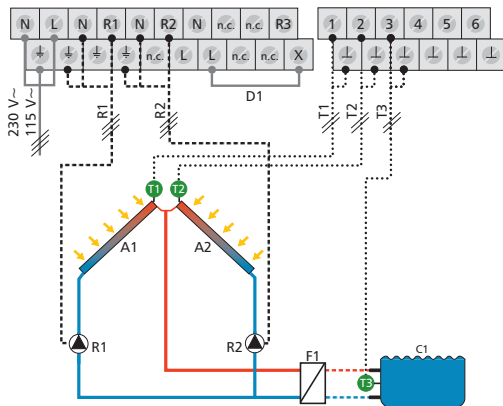
Système 28 : 2 champs de capteurs (toiture est / ouest) - 1 piscine à fonctionnement autonome avec échangeur de chaleur externe

Description du fonctionnement solaire : Si la température différentielle d'enclenchement est atteinte entre le champ de capteurs A1, A2 (T1, T2) et la piscine C1 (T3), la pompe du circuit solaire R1 s'enclenche s'il s'agit du champ de capteurs A1 (T1) ou bien la pompe du circuit solaire R2 pour le champ de capteurs A2 (T2). Si la température différentielle d'enclenchement est atteinte pour les deux champs de capteurs A1, A2 (T1, T2), les deux pompes R1, R2 s'enclenchent. Les pompes s'arrêtent indépendamment l'une de l'autre si la température différentielle de désenclenchement respective entre un champ de capteurs A1, A2 (T1, T2) et la piscine C1 (T3) est atteinte ou si une restriction de sécurité est atteinte. La régulation de la pompe de la piscine s'effectue en externe.

Stratégie de chargement des pompes du circuit solaire R1 et R2 : Les stratégies de chargement sont réglées en usine sur la régulation différentielle de température. Ces valeurs ne peuvent pas être modifiées.

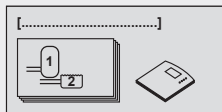
Activer le système : voir chapitre 7.2 « Sélection du système ».

Occupation des bornes



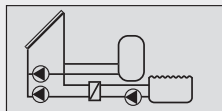
Ecran : 2.4.6

- A1 : champ de capteurs 1
- A2 : champ de capteurs 2
- C1 : piscine
- D1 : pontage à fil
- F1 : échangeur de chaleur externe
- R1 : pompe du circuit solaire 1
- R2 : pompe du circuit solaire 2
- T1 : sonde du capteur solaire 1
- T2 : sonde du capteur solaire 2
- T3 : sonde piscine



Ecran : 2.5

[Ballon de stockage + piscine]



Ecran : 2.5.1

7.2.5 Systèmes à un ballon de stockage et une piscine

Système 29 : 1 champ de capteurs - 1 ballon de stockage - 1 piscine à échangeur de chaleur externe - logique de pompe

Description du fonctionnement solaire : Si la température différentielle d'enclenchement entre le champ de capteurs A1 (T1) et le ballon de stockage B1 (T2) ou la piscine C1 (T3) est atteinte, la pompe du circuit solaire correspondante R1 ou R2 s'enclenche. En respectant la logique de priorité (chapitre 7.5 « Priorité de ballon de stockage »), le ballon de stockage B1 et la piscine C1 se chargent l'un après l'autre, soit jusqu'à ce que la température différentielle de désenclenchement respective entre le champ de capteurs A1 (T1) et le ballon de stockage / la piscine B1, C1 (T2, T3) soit atteinte, soit jusqu'à ce qu'une restriction de sécurité soit atteinte.

La pompe de la piscine R3 s'enclenche dès que la température différentielle d'enclenchement entre l'échangeur de chaleur externe F1 (T4) et la piscine C1 (T3) est atteinte. Si la température différentielle de désenclenchement entre l'échangeur de chaleur externe F1 (T4) et la piscine C1 (T3) ou une restriction de sécurité est atteinte, la pompe de la piscine R3 s'arrête.

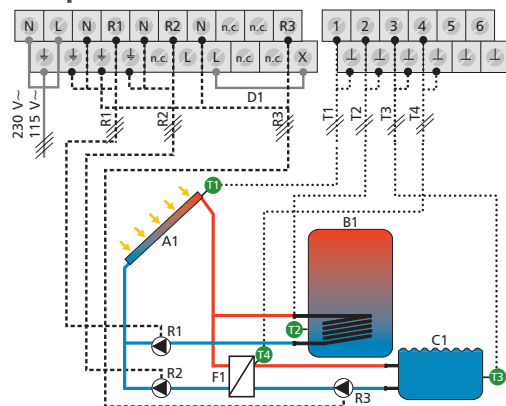
Stratégie de chargement de la pompe du circuit solaire R1 : La stratégie de chargement pour le ballon de stockage B1 est réglée en usine sur la régulation différentielle de température ; elle peut être adaptée au menu « Paramètres » (chapitre 7.4 « Paramètres ») ou modifiée sur la régulation de température visée.

Stratégie de chargement de la pompe du circuit solaire R2 : La stratégie de chargement de la pompe du circuit solaire R2 est réglée en usine sur la régulation différentielle de température. Cette valeur ne peut pas être modifiée.

Stratégie de chargement de la pompe de la piscine R3 : Il n'est pas possible de choisir la stratégie de chargement en fonction de la régulation différentielle de température ou de la régulation de température visée. La pompe de la piscine R3 fonctionne selon les valeurs configurées des températures différentielles d'enclenchement et de désenclenchement.

Activer le système : voir chapitre 7.2 « Sélection du système ».

Occupation des bornes



- A1 : champ de capteurs
- B1 : ballon de stockage
- C1 : piscine
- D1 : pontage à fil
- F1 : échangeur de chaleur externe
- R1 : pompe du circuit solaire 1
- R2 : pompe du circuit solaire 2
- R3 : pompe de la piscine
- T1 : sonde du capteur solaire
- T2 : sonde de la partie inférieure du ballon
- T3 : sonde piscine
- T4 : sonde échangeur de chaleur ext.

Système 30 : 1 champ de capteurs - 1 ballon de stockage - 1 piscine à échangeur de chaleur externe - logique de vanne

Description du fonctionnement solaire : Si la température différentielle d'enclenchement entre le champ de capteurs A1 (T1) et le ballon de stockage B1 (T2) ou la piscine C1 (T3) est atteinte, la pompe du circuit solaire R1 s'enclenche et la vanne d'inversion R2 est placée à la position correspondante en fonction du ballon de stockage / de la piscine à charger. En respectant la logique de priorité (chapitre 7.5 « Priorité de ballon de stockage »), le ballon de stockage B1 et la piscine C1 se chargent l'un après l'autre, soit jusqu'à ce que la température différentielle de désenclenchement respective entre le champ de capteurs A1 (T1) et le ballon de stockage ou la piscine B1, C1 (T2, T3) soit atteinte, soit jusqu'à ce qu'une restriction de sécurité soit atteinte.

La pompe de la piscine R3 s'enclenche dès que la température différentielle d'enclenchement entre l'échangeur de chaleur externe F1 (T4) et la piscine C1 (T3) est atteinte. Si la température différentielle de désenclenchement entre l'échangeur de chaleur externe F1 (T4) et la piscine C1 (T3) ou une restriction de sécurité est atteinte, la pompe de la piscine R3 s'arrête.

REMARQUE

La vanne d'inversion R2 doit être placée sur le ballon de stockage B1 en état hors tension.

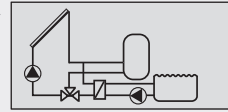
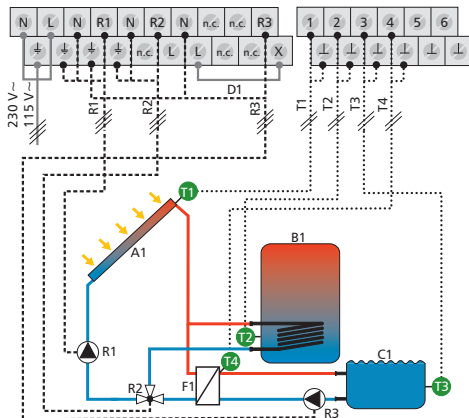
Stratégie de chargement de la pompe du circuit solaire R1 : La stratégie de chargement pour le ballon de stockage B1 est réglée en usine sur la régulation différentielle de température ; elle peut être adaptée au menu « Paramètres » (chapitre 7.4 « Paramètres ») ou modifiée sur la régulation de température visée.

La stratégie de chargement pour la piscine C1 est réglée en usine sur la régulation différentielle de température. Cette valeur ne peut pas être modifiée.

Stratégie de chargement de la pompe de la piscine R3 : Il n'est pas possible de choisir la stratégie de chargement en fonction de la régulation différentielle de température ou de la régulation de température visée. La pompe de la piscine R3 fonctionne selon les valeurs configurées des températures différentielles d'enclenchement et de désenclenchement.

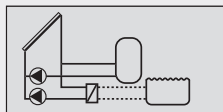
Activer le système : voir chapitre 7.2 « Sélection du système ».

Occupation des bornes



Ecran : 2.5.2

- A1 : champ de capteurs
- B1 : ballon de stockage
- C1 : piscine
- D1 : pontage à fil
- F1 : échangeur de chaleur externe
- R1 : pompe du circuit solaire
- R2 : vanne d'inversion
- R3 : pompe de la piscine
- T1 : sonde du capteur solaire
- T2 : sonde de la partie inférieure du ballon
- T3 : sonde piscine
- T4 : sonde échangeur de chaleur ext.



Ecran : 2.5.3

Système 31 : 1 champ de capteurs – 1 ballon de stockage – 1 piscine à fonctionnement autonome avec échangeur de chaleur externe - logique de pompe

Description du fonctionnement solaire : Si la température différentielle d'enclenchement entre le champ de capteurs A1 (T1) et le ballon de stockage B1 (T2) ou la piscine C1 (T3) est atteinte, la pompe du circuit solaire correspondante R1 ou R2 s'enclenche. En respectant la logique de priorité (chapitre 7.5 « Priorité de ballon de stockage »), le ballon de stockage B1 ou la piscine C1 se charge, soit jusqu'à ce que la température différentielle de désenclenchement respective entre le champ de capteurs A1 (T1) et le ballon de stockage / la piscine B1, C1 (T2, T3) soit atteinte, soit jusqu'à ce qu'une restriction de sécurité soit atteinte. La régulation de la pompe de la piscine s'effectue en externe.

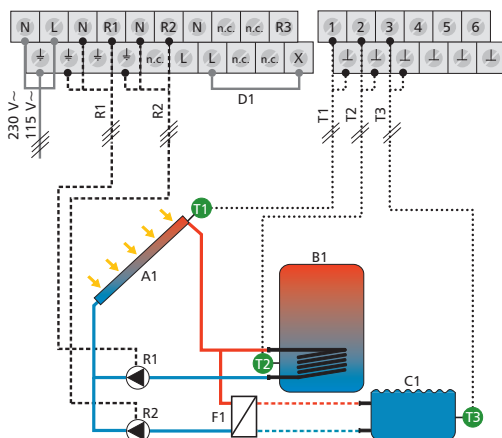
Stratégie de chargement de la pompe du circuit solaire R1 : La stratégie de chargement pour le ballon de stockage B1 est réglée en usine sur la régulation différentielle de température ; elle peut être adaptée au menu « Paramètres » (chapitre 7.4 « Paramètres ») ou modifiée sur la régulation de température visée.

Stratégie de chargement de la pompe du circuit solaire R2 : Il n'est pas possible de choisir la stratégie de chargement en fonction de la régulation différentielle de température ou de la régulation de température visée. La pompe du circuit solaire R2 fonctionne selon les valeurs configurées des températures différentielles d'enclenchement et de désenclenchement.

Activer le système : voir chapitre 7.2 « Sélection du système ».

Occupation des bornes

- A1 : champ de capteurs
- B1 : ballon de stockage
- C1 : piscine
- D1 : pontage à fil
- F1 : échangeur de chaleur externe
- R1 : pompe du circuit solaire 1
- R2 : pompe du circuit solaire 2
- T1 : sonde du capteur solaire
- T2 : sonde de la partie inférieure du ballon
- T3 : sonde piscine



Système 32 : 1 champ de capteurs – 1 ballon de stockage – 1 piscine à fonctionnement autonome avec échangeur de chaleur externe - logique de vanne

Description du fonctionnement solaire : Si la température différentielle d'enclenchement entre le champ de capteurs A1 (T1) et le ballon de stockage B1 (T2) ou la piscine C1 (T3) est atteinte, la pompe du circuit solaire R1 s'enclenche et la vanne d'inversion R2 est placée à la position correspondante en fonction du ballon de stockage / de la piscine à charger. En respectant la logique de priorité (chapitre 7.5 « Priorité de ballon de stockage »), le ballon de stockage B1 ou la piscine C1 se charge jusqu'à ce que soit atteinte la température différentielle de désenclenchement respective entre le champ de capteurs A1 (T1) et le ballon de stockage B1 (T2) ou la piscine C1 (T3), ou bien une restriction de sécurité. La régulation de la pompe de la piscine s'effectue en externe.

REMARQUE

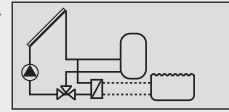
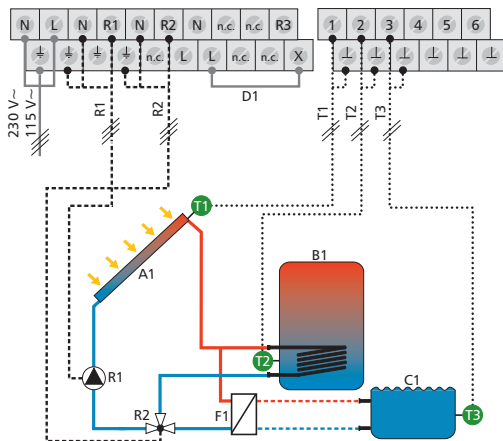
La vanne d'inversion R2 doit être placée sur le ballon de stockage B1 en état hors tension.

Stratégie de chargement de la pompe du circuit solaire R1 pour le ballon de stockage : La stratégie de chargement pour le ballon de stockage B1 est réglée en usine sur la régulation différentielle de température ; elle peut être adaptée au menu « Paramètres » (chapitre 7.4 « Paramètres ») ou modifiée sur la régulation de température visée.

Stratégie de chargement de la pompe du circuit solaire R1 pour la piscine : La stratégie de chargement pour la piscine C1 est réglée en usine sur la régulation différentielle de température. Cette valeur ne peut pas être modifiée.

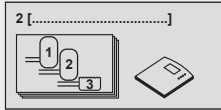
Activer le système : voir chapitre 7.2 « Sélection du système ».

Occupation des bornes



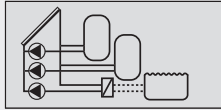
Ecran : 2.5.4

- A1 : champ de capteurs
- B1 : ballon de stockage
- C1 : piscine
- D1 : pontage à fil
- F1 : échangeur de chaleur externe
- R1 : pompe du circuit solaire
- R2 : vanne d'inversion
- T1 : sonde du capteur solaire
- T2 : sonde de la partie inférieure du ballon
- T3 : sonde piscine



Ecran : 2.6

[Ballon de stockage + piscine]



Ecran : 2.6.1

7.2.6 Systèmes à deux ballons de stockage et une piscine

Système 33 : 1 champ de capteurs – 2 ballons de stockage – 1 piscine à fonctionnement autonome avec échangeur de chaleur externe - logique de pompe

Description du fonctionnement solaire : Si la température différentielle d'enclenchement entre le champ de capteurs A1 (T1) et l'un des deux ballons de stockage B1, B2 (T2, T3) ou la piscine C1 (T4) est atteinte, la pompe du circuit solaire correspondante R1, R2 ou R3 s'enclenche. En respectant la logique de priorité (chapitre 7.5 « Priorité de ballon de stockage »), le ballon de stockage B1, le ballon de stockage B2 ou la piscine C1 se charge l'un après l'autre, soit jusqu'à ce que la température différentielle de désenclenchement respective entre le champ de capteurs A1 (T1) et le ballon de stockage / la piscine B1, B2, C1 (T2, T3, T4) soit atteinte, soit jusqu'à ce qu'une restriction de sécurité soit atteinte. La régulation de la pompe de la piscine s'effectue en externe.

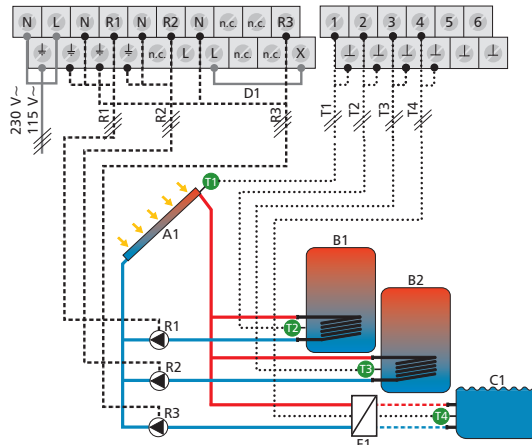
Stratégie de chargement des pompes du circuit solaire R1 et R2 : Les stratégies de chargement pour les ballons de stockage B1, B2 sont réglées en usine sur la régulation différentielle de température ; elles peuvent être adaptées au menu « Paramètres » (chapitre 7.4 « Paramètres ») ou modifiées sur la régulation de température visée.

Stratégie de chargement de la pompe du circuit solaire R3 : Il n'est pas possible de choisir la stratégie de chargement en fonction de la régulation différentielle de température ou de la régulation de température visée. La pompe du circuit solaire R3 fonctionne selon les valeurs configurées des températures différentielles d'enclenchement et de désenclenchement.

Activer le système : voir chapitre 7.2 « Sélection du système ».

Occupation des bornes

- A1 : champ de capteurs
- B1 : ballon de stockage 1
- B2 : ballon de stockage 2
- C1 : piscine
- D1 : pontage à fil
- F1 : échangeur de chaleur externe
- R1 : pompe du circuit solaire 1
- R2 : pompe du circuit solaire 2
- R3 : pompe du circuit solaire 3
- T1 : sonde du capteur solaire
- T2 : sonde de la partie inférieure du ballon 1
- T3 : sonde de la partie inférieure du ballon 2
- T4 : sonde piscine



Système 34 : 1 champ de capteurs – 2 ballons de stockage – 1 piscine à fonctionnement autonome avec échangeur de chaleur externe - logique de vanne

Description du fonctionnement solaire : Si la température différentielle d'enclenchement entre le champ de capteurs A1 (T1) et l'un des deux ballons de stockage B1, B2 (T2, T3) ou la piscine C1 (T4) est atteinte, la pompe du circuit solaire R1 s'enclenche et les deux vannes d'inversion R2, R3 sont placées à la position correspondante en fonction du ballon de stockage / de la piscine à charger. En respectant la logique de priorité (chapitre 7.5 « Priorité de ballon de stockage »), le ballon de stockage B1, le ballon de stockage B2 ou la piscine C1 se charge l'un après l'autre, soit jusqu'à ce que la température différentielle de désenclenchement respective entre le champ de capteurs A1 (T1) et le ballon de stockage / la piscine B1, B2, C1 (T2, T3, T4) soit atteinte, soit jusqu'à ce qu'une restriction de sécurité soit atteinte. La régulation de la pompe de la piscine s'effectue en externe.

REMARQUE

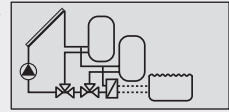
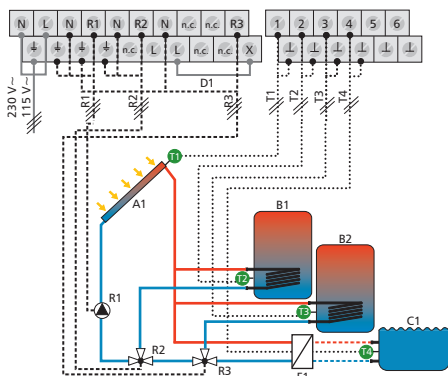
La vanne d'inversion R2 doit être placée sur le ballon de stockage B1 et la vanne d'inversion R3 sur le ballon de stockage B2 en état hors tension.

Stratégie de chargement de la pompe du circuit solaire R1 : Les stratégies de chargement pour les ballons de stockage B1, B2 sont réglées en usine sur la régulation différentielle de température ; elles peuvent être adaptées au menu « Paramètres » (chapitre 7.4 « Paramètres ») ou modifiées sur la régulation de température visée.

La stratégie de chargement pour la piscine C1 est réglée en usine sur la régulation différentielle de température. Cette valeur ne peut pas être modifiée.

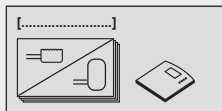
Activer le système : voir chapitre 7.2 « Sélection du système ».

Occupation des bornes



Ecran : 2.6.2

- A1 : champ de capteurs
- B1 : ballon de stockage 1
- B2 : ballon de stockage 2
- C1 : piscine
- D1 : pontage à fil
- R1 : pompe du circuit solaire
- R2 : vanne d'inversion 1
- R3 : vanne d'inversion 2
- T1 : sonde du capteur solaire
- T2 : sonde de la partie inférieure du ballon 1
- T3 : sonde de la partie inférieure du ballon 2
- T4 : sonde piscine



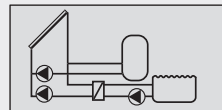
Ecran : 2.7

[Systèmes saisonniers]

7.2.7 Systèmes saisonniers

Système 35 : 1 champ de capteurs - 1 ballon de stockage - 1 piscine à échangeur de chaleur externe - logique de pompe

Description du fonctionnement solaire : La fonction du régulateur de ce système correspond au système 29.



Ecran : 2.7.1

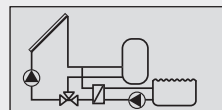
La particularité du système saisonnier : une possibilité de commutation pratique entre la logique de priorité d'été et d'hiver. Cette logique de priorité de ballon de stockage saisonnière peut être définie dans le menu « Priorité de ballon de stockage » (chapitre 7.5 « Priorité de ballon de stockage »). La sélection de la saison correspondante s'effectue directement après l'activation d'un système saisonnier. Afin de faciliter le changement entre les saisons, le réglage saisonnier constitue la première étape lors de l'interrogation du menu (voir chapitre 7 « Aperçu des menus »).

Logique de priorité prééglée en usine :

- Été : Ballon de stockage 1 -> piscine
- Hiver : Ballon 1 uniquement

Occupation des bornes : voir système 29

Système 36 : 1 champ de capteurs - 1 ballon de stockage - 1 piscine à échangeur de chaleur externe - logique de vanne



Ecran : 2.7.2

Description du fonctionnement solaire : La fonction du régulateur de ce système correspond au système 30.

La particularité du système saisonnier : une possibilité de commutation pratique entre la logique de priorité d'été et d'hiver. Cette logique de priorité de ballon de stockage saisonnière peut être définie dans le menu « Priorité de ballon de stockage » (chapitre 7.5 « Priorité de ballon de stockage »). La sélection de la saison correspondante s'effectue directement après l'activation d'un système saisonnier. Afin de faciliter le changement entre les saisons, le réglage saisonnier constitue la première étape lors de l'interrogation du menu (voir chapitre 7 « Aperçu des menus »).

Logique de priorité prééglée en usine :

- Été : Ballon de stockage 1 -> piscine
- Hiver : Ballon 1 uniquement

Occupation des bornes : voir système 30

Système 37 : 1 champ de capteurs – 1 ballon de stockage – 1 piscine à fonctionnement autonome avec échangeur de chaleur externe - logique de pompe

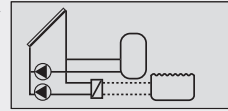
Description du fonctionnement solaire : La fonction du régulateur de ce système correspond au système 31.

La particularité du système saisonnier : une possibilité de commutation pratique entre la logique de priorité d'été et d'hiver. Cette logique de priorité de ballon de stockage saisonnière peut être définie dans le menu « Priorité de ballon de stockage » (chapitre 7.5 « Priorité de ballon de stockage »). La sélection de la saison correspondante s'effectue directement après l'activation d'un système saisonnier. Afin de faciliter le changement entre les saisons, le réglage saisonnier constitue la première étape lors de l'interrogation du menu (voir chapitre 7 « Aperçu des menus »).

Logique de priorité prééglée en usine :

- Été : Ballon de stockage 1 -> piscine
- Hiver : Ballon 1 uniquement

Occupation des bornes : voir système 31



Ecran : 2.7.3

Système 38 : 1 champ de capteurs – 1 ballon de stockage – 1 piscine à fonctionnement autonome avec échangeur de chaleur externe - logique de vanne

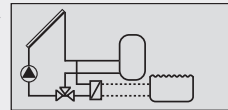
Description du fonctionnement solaire : La fonction du régulateur de ce système correspond au système 32.

La particularité du système saisonnier : une possibilité de commutation pratique entre la logique de priorité d'été et d'hiver. Cette logique de priorité de ballon de stockage saisonnière peut être définie dans le menu « Priorité de ballon de stockage » (chapitre 7.5 « Priorité de ballon de stockage »). La sélection de la saison correspondante s'effectue directement après l'activation d'un système saisonnier. Afin de faciliter le changement entre les saisons, le réglage saisonnier constitue la première étape lors de l'interrogation du menu (voir chapitre 7 « Aperçu des menus »).

Logique de priorité prééglée en usine :

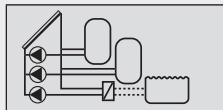
- Été : Ballon de stockage 1 -> piscine
- Hiver : Ballon 1 uniquement

Occupation des bornes : voir système 32



Ecran : 2.7.4

Système 39 : 1 champ de capteurs – 2 ballons de stockage – 1 piscine à fonctionnement autonome avec échangeur de chaleur externe - logique de pompe



Ecran : 2.7.5

Description du fonctionnement solaire : La fonction du régulateur de ce système correspond au système 33.

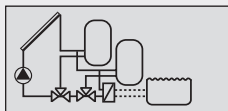
La particularité du système saisonnier : une possibilité de commutation pratique entre la logique de priorité d'été et d'hiver. Cette logique de priorité de ballon de stockage saisonnière peut être définie dans le menu « Priorité de ballon de stockage » (chapitre 7.5 « Priorité de ballon de stockage »). La sélection de la saison correspondante s'effectue directement après l'activation d'un système saisonnier. Afin de faciliter le changement entre les saisons, le réglage saisonnier constitue la première étape lors de l'interrogation du menu (voir chapitre 7 « Aperçu des menus »).

Logique de priorité prééglée en usine :

- Été : Ballon de stockage 1 -> piscine
- Hiver : Ballon de stockage 1 -> ballon de stockage 2

Occupation des bornes : voir système 33

Système 40 : 1 champ de capteurs – 2 ballons de stockage – 1 piscine à fonctionnement autonome avec échangeur de chaleur externe - logique de vanne



Ecran : 2.7.6

Description du fonctionnement solaire : La fonction du régulateur de ce système correspond au système 34.

La particularité du système saisonnier : une possibilité de commutation pratique entre la logique de priorité d'été et d'hiver. Cette logique de priorité de ballon de stockage saisonnière peut être définie dans le menu « Priorité de ballon de stockage » (chapitre 7.5 « Priorité de ballon de stockage »). La sélection de la saison correspondante s'effectue directement après l'activation d'un système saisonnier. Afin de faciliter le changement entre les saisons, le réglage saisonnier constitue la première étape lors de l'interrogation du menu (voir chapitre 7 « Aperçu des menus »).

Logique de priorité prééglée en usine :

- Été : Ballon de stockage 1 -> piscine
- Hiver : Ballon de stockage 1 -> ballon de stockage 2

Occupation des bornes : voir système 34

7.3 Fonctions

Le sous-menu « Fonctions » vous permet d'entreprendre d'autres réglages sur le régulateur.

Il vous est possible d'interroger les sous-menus suivants au point de menu « Fonctions » :

- Circulation 7.3.2
- Appoint de chauffage 7.3.3
- Chaudière à combustibles 7.3.4
- Chargement rapide 7.3.5
- Bypass 7.3.6
- Quantité de chaleur 7.3.7
- Thermostat 7.3.8
- Thermostat différentiel 7.3.9
- Fonction temporelle 7.3.10
- Intervalle 7.3.11
- Réduction de stagnation 7.3.12
- Fonction vacances / refroidissement 7.3.13
- Antigel 7.3.14
- Commande antilégionellose 7.3.15
- Affichage partie supérieure du ballon 7.3.16
- Enregistreur de données 7.3.17
- Sortie d'alarme 7.3.18

Vous trouverez un aperçu des réglages effectués en usine et des champs de réglage possibles au tableau du chapitre 15.3 « Valeurs de paramètres pour les fonctions ».

7.3.1 Interrogation d'une fonction

Avant de pouvoir procéder aux réglages d'une fonction, veuillez exécuter les étapes suivantes :

Sélectionner une fonction

- ▶ **SET** : appuyez sur la touche pendant env. 2 secondes.
- ▶ $\triangle \nabla$: sélectionnez le point de menu « Fonctions ».
- ▶ **SET** : interrogez le sous-menu « Fonctions ».
- ▶ $\triangle \nabla$: sélectionnez une fonction.

Activer / désactiver une fonction

- ▶ **SET** : appuyez sur la touche.
 - ⇒ *L'écran d'activation (on) ou de désactivation (off) de la fonction apparaît.*
- ▶ **SET** : appuyez sur la touche pendant env. 2 secondes.
 - ⇒ *La fonction est activée ou désactivée.*

REMARQUE

Si vous ne pouvez pas activer cette fonction, une fenêtre d'information apparaît (voir chapitre 12 « Fenêtres d'information »)

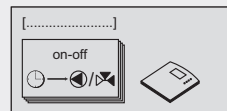
Sélectionner une sortie

- ▶ ∇ : appuyez sur la touche.
 - ⇒ *L'écran de configuration de la sortie apparaît.*
- ▶ **SET** : appuyez sur la touche.

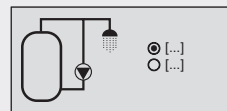


Ecran : 3

[Fonction]

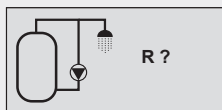


[Fonction temporelle]



[off]

[on]



Exemple d'affichage

⇒ *Sortie (?) clignote.*

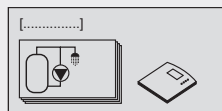
- ▶ $\triangle \nabla$: sélectionnez la sortie.
- ▶ **SET** : appuyez sur la touche pour confirmer.

REMARQUE

R? ou T? désigne une sortie ou une entrée non encore sélectionnée. Vous ne pourrez sélectionner que des sorties non encore utilisées par le système respectif. Il n'est pas possible de procéder à une double occupation de sorties. En revanche, les entrées peuvent être affectées deux fois, ce que vous indiquera une fenêtre d'information supplémentaire (voir chapitre 12).

Quitter un menu

- ▶ **ESC** : appuyez sur la touche.



Ecran : 3.1

[Circulation]

7.3.2 Fonction Circulation

Une pompe de circulation peut être commandée en fonction du temps, de la température ou des impulsions. Il est possible d'allier ces modes de contrôle.

Contrôle temps : Minuterie à trois plages horaires.

Contrôle température : Si la température au niveau du retour de circulation passe en dessous de la valeur « on », la pompe s'enclenche jusqu'à ce que la température atteigne la valeur « off ».

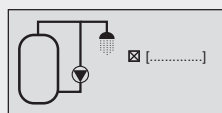
REMARQUE

Pour éviter des erreurs de mesure dues au réchauffement du tube, veuillez observer une distance minimale de 1,5 m entre la sonde de circulation et le ballon de stockage.

Contrôle impulsions : Si la fonction de circulation est sollicitée par une impulsion (par ex. venant d'un commutateur de courant), la pompe fonctionne pour la durée de circulation programmée. Aucune nouvelle sollicitation ne sera plus acceptée pendant le délai d'attente programmé.

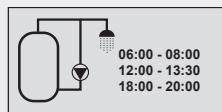
Activer le contrôle temps

- ✓ *Le sous-menu « Fonctions » est sélectionné, voir « Sélectionner une fonction » (voir chapitre 7.3.1).*
- ✓ *La circulation est activée, voir « Activer une fonction » (voir chapitre 7.3.1).*
- ✓ *Les sorties sont sélectionnées, voir « Sélectionner une sortie » (voir chapitre 7.3.1).*
- ▶ ∇ : appuyez sur la touche.
 - ⇒ *L'écran « Contrôle temps » apparaît.*
- ▶ **SET** : appuyez sur la touche.
 - ⇒ *Le contrôle temps est activé.*
- ▶ ∇ : appuyez sur la touche.
 - ⇒ *L'écran de configuration de la durée apparaît.*
- ▶ **SET** : appuyez sur la touche.
 - ⇒ *L'heure clignote à l'écran.*
- ▶ $\triangle \nabla$: réglez la durée.
- ▶ **SET** : confirmez la valeur et passez à la valeur suivante.
 - ⇒ *Les paramètres sont enregistrés.*



Ecran : 3.1.3

[Contrôle temps]



Ecran : 3.1.3.1

REMARQUE

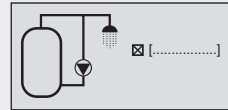
L'heure d'enclenchement devant toujours précéder l'heure de désenclenchement, la valeur de désenclenchement est augmentée en cas de nouveau réglage de la valeur d'enclenchement. Il n'est pas possible de régler la valeur de désenclenchement en dessous de la valeur d'enclenchement.

Activer le contrôle température

- ✓ Le sous-menu « Fonctions » est sélectionné, voir « Sélectionner une fonction » (voir chapitre 7.3.1).
- ✓ La circulation est activée, voir « Activer une fonction » (voir chapitre 7.3.1).
- ✓ Les sorties sont sélectionnées, voir « Sélectionner une sortie » (voir chapitre 7.3.1).
- ▶ ▽: appuyez sur la touche.
 - ⇒ L'écran « Contrôle temp. » apparaît.
- ▶ **SET** : appuyez sur la touche.
 - ⇒ Le contrôle température est activé.
- ▶ ▽: appuyez sur la touche.
 - ⇒ L'écran de configuration de l'entrée de température et des valeurs « on » et « off » apparaît.
- ▶ **SET** : appuyez sur la touche.
 - ⇒ « T » (entrée de température circuit de circulation) clignote à l'écran.
- ▶ △▽: sélectionnez l'entrée.
- ▶ **SET** : appuyez sur la touche pour confirmer.
 - ⇒ Après confirmation de la sonde de température, la valeur « on » clignote.
- ▶ △▽: réglez la valeur « on ».
- ▶ **SET** : appuyez sur la touche pour confirmer.
 - ⇒ Après confirmation de la valeur « on », la valeur « off » clignote.
- ▶ △▽: réglez la valeur « off ».
- ▶ **SET** : confirmez et terminez.
 - ⇒ Les paramètres sont enregistrés.

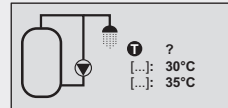
Activer le contrôle impulsions

- ✓ Le sous-menu « Fonctions » est sélectionné, voir « Sélectionner une fonction » (voir chapitre 7.3.1).
- ✓ La circulation est activée, voir « Activer une fonction » (voir chapitre 7.3.1).
- ✓ Les sorties sont sélectionnées, voir « Sélectionner une sortie » (voir chapitre 7.3.1).
- ▶ ▽: appuyez sur la touche.
 - ⇒ L'écran « Contrôle impulsions » apparaît.
- ▶ **SET** : appuyez sur la touche.
 - ⇒ Le contrôle impulsions est activé.
- ▶ ▽: appuyez sur la touche.
 - ⇒ L'écran de configuration de l'entrée d'impulsions, de la durée de circulation et du délai d'attente apparaît.
- ▶ **SET** : appuyez sur la touche.
 - ⇒ L'entrée d'impulsions clignote.
- ▶ △▽: sélectionnez l'entrée.

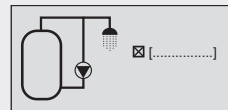


Ecran : 3.1.4

[Contrôle température]



Ecran : 3.1.4.1

[on]
[off]

Ecran : 3.1.5

[Contrôle impulsions]

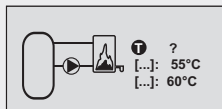
Entrée : ?
Circulation : 2 min
Délai d'attente :
10 min

Ecran : 3.1.5.1



Ecran : 3.2

[Chauffage d'appoint]



Ecran : 3.2.3

[on]
[off]

- ▶ **SET** : appuyez sur la touche pour confirmer.
⇒ *Après confirmation de l'entrée, la durée de circulation clignote.*
- ▶ $\Delta\nabla$: réglez la durée de circulation.
- ▶ **SET** : appuyez sur la touche pour confirmer.
⇒ *Après confirmation de la durée de circulation, le délai d'attente clignote.*
- ▶ $\Delta\nabla$: réglez le délai d'attente.
- ▶ **SET** : confirmez le délai d'attente et terminez.
⇒ *Les paramètres sont enregistrés.*
- ▶ **ESC** : quittez le sous-menu « Circulation ».

7.3.3 Fonction Appoint de chauffage

Cette fonction permet la commande thermostatique d'une sortie pour le chauffage supplémentaire du ballon de stockage solaire grâce à un brûleur à gaz ou à fuel. Une commande temps peut en outre limiter cette fonction dans le temps.

Contrôle temps : Minuterie à trois plages horaires.

Contrôle température : Si la température de la partie supérieure du ballon de stockage passe en dessous de la valeur « on », la sortie s'enclenche jusqu'à ce que la température atteigne la valeur « off ».

Sélectionner l'entrée et régler les valeurs limites

- ✓ *Le sous-menu « Fonctions » est sélectionné, voir « Sélectionner une fonction » (voir chapitre 7.3.1).*
- ✓ *L'appoint de chauffage est activé, voir « Activer une fonction » (voir chapitre 7.3.1).*
- ✓ *Les sorties sont sélectionnées, voir « Sélectionner une sortie » (voir chapitre 7.3.1).*
- ▶ ∇ : appuyez sur la touche.
⇒ *L'écran de configuration de l'entrée de température et des valeurs « on » et « off » apparaît.*
- ▶ **SET** : appuyez sur la touche.
⇒ *« T » (entrée de température ballon de stockage) clignote à l'écran.*
- ▶ $\Delta\nabla$: sélectionnez l'entrée.
- ▶ **SET** : appuyez sur la touche pour confirmer.
⇒ *La valeur « on » clignote à l'écran.*
- ▶ $\Delta\nabla$: réglez la valeur « on ».
- ▶ **SET** : appuyez sur la touche pour confirmer.
⇒ *Après confirmation de la valeur « on », la valeur « off » clignote.*
- ▶ $\Delta\nabla$: réglez la valeur « off ».
- ▶ **SET** : appuyez sur la touche pour confirmer.
⇒ *Les paramètres sont enregistrés.*

Activer le contrôle temps

- ▶ ▽: appuyez sur la touche.
 - ⇒ L'écran « Contrôle temps » apparaît.
- ▶ **SET** : appuyez sur la touche.
 - ⇒ Le contrôle temps est activé.
- ▶ ▽: appuyez sur la touche.
 - ⇒ L'écran de configuration de la durée apparaît.
- ▶ **SET** : appuyez sur la touche.
 - ⇒ La valeur temps clignote.
- ▶ △▽: réglez la valeur temps.
- ▶ **SET** : confirmez la valeur et passez à la valeur suivante.
 - ⇒ Les paramètres sont enregistrés.

REMARQUE

L'heure d'enclenchement devant toujours précéder l'heure de désenclenchement, la valeur de désenclenchement est augmentée en cas de nouveau réglage de la valeur d'enclenchement. Il n'est pas possible de régler la valeur de désenclenchement en dessous de la valeur d'enclenchement.

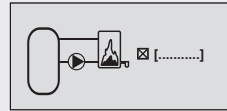
7.3.4 Fonction Chaudière à combustibles

Cette fonction permet la commande d'une pompe pour le chauffage d'un ballon de stockage solaire grâce à une chaudière à combustibles.

Si la différence de température entre la chaudière à combustibles et le ballon de stockage dépasse la valeur « on », si la température de la chaudière à combustibles est supérieure à la valeur « min » et si la température du ballon de stockage est inférieure à la valeur « max », la pompe s'enclenche. La pompe fonctionnera jusqu'à ce que la différence de température soit inférieure à la valeur « off », que la température de la chaudière à combustibles passe en dessous de la valeur « min » ou que la température du ballon de stockage atteigne la valeur « max ».

Attribuer l'entrée et régler la température du ballon de stockage / de la chaudière à combustibles ainsi que la température différentielle d'enclenchement / de désenclenchement

- ✓ Le sous-menu « Fonctions » est sélectionné, voir « Sélectionner une fonction » (voir chapitre 7.3.1).
- ✓ La chaudière à combustibles est activée, voir « Activer une fonction » (voir chapitre 7.3.1).
- ✓ Les sorties sont sélectionnées, voir « Sélectionner une sortie » (voir chapitre 7.3.1).
- ▶ ▽: appuyez sur la touche.
 - ⇒ L'écran de configuration des entrées de température et de la température différentielle d'enclenchement et de désenclenchement apparaît.
- ▶ **SET** : appuyez sur la touche.
 - ⇒ « T » (entrée de température ballon de stockage) clignote à l'écran.
- ▶ △▽: sélectionnez l'entrée.
- ▶ **SET** : appuyez sur la touche pour confirmer.

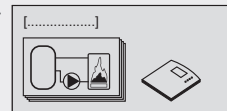


Ecran : 3.2.4

[Contrôle temps]

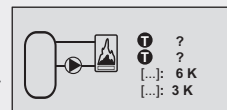


Ecran : 3.2.4.1



Ecran : 3.3

[Chaudière à combustibles]



Ecran : 3.3.3

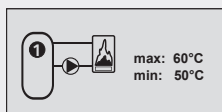
[on]
[off]

⇒ « T » (entrée de température chaudière à combustibles) clignote à l'écran.

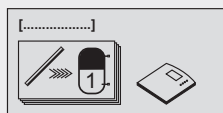
- ▶ $\triangle \nabla$: sélectionnez l'entrée.
- ▶ **SET**: appuyez sur la touche pour confirmer.
 - ⇒ La valeur « on » clignote à l'écran.
- ▶ $\triangle \nabla$: réglez la valeur « on ».
- ▶ **SET**: appuyez sur la touche pour confirmer.
 - ⇒ Après confirmation de la valeur « on », la valeur « off » clignote.
- ▶ $\triangle \nabla$: réglez la valeur « off ».
- ▶ **SET**: appuyez sur la touche pour confirmer.
 - ⇒ Les paramètres sont enregistrés.

Programmer les valeurs limites de la chaudière à combustibles et du ballon de stockage

- ▶ ∇ : appuyez sur la touche.
 - ⇒ L'écran de configuration des valeurs limites de température du ballon de stockage et de la chaudière à combustibles apparaît.
- ▶ **SET**: appuyez sur la touche.
 - ⇒ « max » (température maximum du ballon de stockage) clignote à l'écran.
- ▶ $\triangle \nabla$: réglez la valeur « max ».
- ▶ **SET**: appuyez sur la touche pour confirmer.
 - ⇒ « min » (température minimum de la chaudière à combustibles) clignote à l'écran.
- ▶ $\triangle \nabla$: réglez la valeur « min ».
- ▶ **SET**: appuyez sur la touche pour confirmer.
 - ⇒ Les paramètres sont enregistrés.



Ecran : 3.3.4



Ecran : 3.4

[Chargement rapide]



Ecran : 3.4.2

[on]
[off]

7.3.5 Fonction Chargement rapide

Cette fonction vise à réaliser un chargement plus rapide de la partie supérieure du ballon de stockage au moyen d'une température plus élevée afin d'éviter un appoint de chauffage par une chaudière conventionnelle le plus tôt possible.

Si la température de la partie supérieure du ballon de stockage chute en dessous de la valeur « on », la stratégie de chargement du ballon de stockage 1 passe du chargement différentiel au chargement effectué selon la température visée. La régulation de régime du régulateur tente à présent de charger le ballon de stockage à un degré de température plus élevé.

Régler l'entrée pour la partie supérieure du ballon et la température différentielle d'enclenchement / de désenclenchement

- ✓ Le sous-menu « Fonctions » est sélectionné, voir « Sélectionner une fonction » (voir chapitre 7.3.1).
- ✓ Le chargement rapide est activée, voir « Activer une fonction » (voir chapitre 7.3.1).
- ▶ ∇ : appuyez sur la touche.
 - ⇒ L'écran de configuration de l'entrée de température et des valeurs « on » et « off » apparaît.
- ▶ **SET**: appuyez sur la touche.
 - ⇒ « T » (entrée de température partie supérieure du ballon de stockage) clignote à l'écran.

- ▶ $\triangle \nabla$: sélectionnez l'entrée.
- ▶ **SET** : appuyez sur la touche pour confirmer.
 - ⇒ La valeur « on » du chargement rapide clignote à l'écran.
- ▶ $\triangle \nabla$: réglez la valeur « on ».
- ▶ **SET** : appuyez sur la touche pour confirmer.
 - ⇒ Après confirmation de la valeur « on », la valeur « off » clignote.
- ▶ $\triangle \nabla$: réglez la valeur « off ».
- ▶ **SET** : appuyez sur la touche pour confirmer.
 - ⇒ Les paramètres sont enregistrés.

REMARQUE

Afin d'assurer le bon fonctionnement du chargement rapide, la valeur « off » est modifiée pour toute modification de la valeur « on ».

7.3.6 Fonction Bypass

Cette fonction permet d'activer un bypass dans le circuit solaire au moyen d'une vanne d'inversion. Ainsi, en particulier dans les installations solaires de grande taille, c'est d'abord le circuit du capteur qui est réchauffé par une grande quantité de fluide caloporteur avant que le ballon de stockage ne s'active.

La température se trouvant avant la vanne dans le circuit solaire est surveillée.

Le bypass coupe le ballon de stockage du circuit solaire jusqu'à ce que la température du circuit solaire ait atteint au moins 15 °C et qu'elle dépasse celle du ballon. C'est seulement à cet instant que le ballon de stockage est intégré au circuit solaire. Si la température du circuit solaire est de 10 °C ou si elle est inférieure à celle du ballon de stockage, le bypass s'enclenche à nouveau et le ballon ne se charge plus.

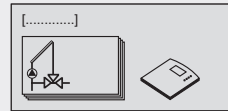
Les valeurs d'enclenchement et de déconnexion sont préréglées dans le régulateur.

REMARQUE

En état hors tension, la vanne d'inversion doit être placée de façon à ce que le ballon de stockage ne soit pas chargé.

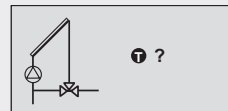
Régler l'entrée pour la température du circuit solaire

- ✓ Le sous-menu « Fonctions » est sélectionné, voir « Sélectionner une fonction » (voir chapitre 7.3.1).
- ✓ Le Bypass est activé, voir « Activer une fonction » (voir chapitre 7.3.1).
- ✓ Les sorties sont sélectionnées, voir « Sélectionner une sortie » (voir chapitre 7.3.1).
- ▶ ∇ : appuyez sur la touche.
 - ⇒ L'écran de configuration de l'entrée de température apparaît.
- ▶ **SET** : appuyez sur la touche.
 - ⇒ « T » (entrée de température du circuit solaire) clignote à l'écran.
- ▶ $\triangle \nabla$: sélectionnez l'entrée.
- ▶ **SET** : appuyez sur la touche pour confirmer.
 - ⇒ Les paramètres sont enregistrés.

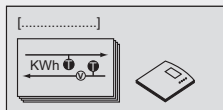


Ecran : 3.5

[Bypass]

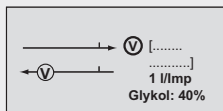


Ecran : 3.5.3



Écran : 3.6

[Quantité de chaleur]



Écran : 3.6.2

[Émetteur d'impulsions]

⚠ ATTENTION

Il existe un risque de dommages dus au gel sur l'échangeur de chaleur externe pour des installations solaires dotées de tuyauteries longues dans les zones de gel.

- ▶ Utilisez une vanne bypass avec une commande qui dispose d'une période de commutation inférieure à 45 secondes.

7.3.7 Fonction Quantité de chaleur

Le régulateur dispose d'une fonction de compteur de chaleur. Il est ainsi possible de définir par ex. la chaleur emmagasinée par l'installation solaire dans le ballon de stockage. Pour ce faire, il est nécessaire de saisir les températures de l'aller comme du retour ainsi que les flux solaires de l'installation solaire. Le débit peut être lu par un émetteur d'impulsions, saisi par un « Grundfos Direct Sensors™ » ou calculé approximativement au moyen du régime de pompe. Comme le volume de chaleur dépend de la proportion de glycol dans le fluide caloporteur, celle-ci est également prise en compte lors du calcul. A partir de ces valeurs, le régulateur calcule le volume de chaleur et l'affiche à l'écran.

REMARQUE

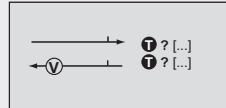
Si vous utilisez le « Grundfos Direct Sensors™ », veuillez respecter les caractéristiques techniques du fabricant.

Régler le calcul du débit et la proportion de glycol

- ✓ *Le sous-menu « Fonctions » est sélectionné, voir « Sélectionner une fonction » (voir chapitre 7.3.1).*
- ✓ *La quantité de chaleur est activée, voir « Activer une fonction » (voir chapitre 7.3.1).*
- ▶ ▽: appuyez sur la touche.
 - ⇒ *L'écran de configuration du mode de calcul du débit et de la proportion de glycol apparaît.*
- ▶ **SET** : appuyez sur la touche.
 - ⇒ *Le mode de calcul du débit clignote à l'écran.*
- ▶ △▽: sélectionnez « Émetteur d'impuls. », « Grundfos Direct Sensors™ » ou « sans débitmètre ».
 - ▶ **SET** : appuyez sur la touche pour confirmer.
 - ⇒ *La valeur d'impulsion (après la sélection « Émetteur d'impuls. ») ou le type de sonde (après la sélection « Direct Sensor ») clignote à l'écran.*
 - ▶ △▽: entrez la valeur ou le type du débitmètre sélectionné.
 - pour « Émetteur d'impuls. » (voir chapitre 15.3 « Valeurs de paramètres pour les fonctions »)
 - pour « Direct Sensor », entrez le type de sonde
 - pour « sans débitmètre », cette étape est superflue
 - ▶ **SET** : confirmez la valeur.
 - ⇒ *« Glycol » clignote à l'écran.*
 - ▶ △▽: réglez la valeur.
 - ▶ **SET** : appuyez sur la touche pour confirmer.
 - ⇒ *Les paramètres sont enregistrés.*

Attribuer les entrées des sondes de température

- ▶ ▽: appuyez sur la touche.
 - ⇒ L'écran de configuration des entrées de température apparaît.
- ▶ **SET** : appuyez sur la touche.
 - ⇒ « T » (entrée pour température aller) clignote à l'écran.
- ▶ △▽: sélectionnez l'entrée.
- ▶ **SET** : appuyez sur la touche pour confirmer.
 - ⇒ « T » (entrée pour température retour) clignote à l'écran.
- ▶ △▽: sélectionnez l'entrée.
- ▶ **SET** : appuyez sur la touche pour confirmer.



Ecran : 3.6.3

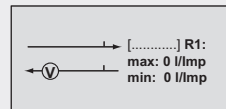
[chaud]
[froid]

Calculer le débit pour les pompes des circuits solaires raccordés

REMARQUE

Les réglages suivants ne peuvent être effectués que pour un calcul du débit « sans débitmètre ».

- ✓ Le mode de calcul du débit est réglé sur « sans débitmètre »
- ▶ ▽: appuyez sur la touche.
 - ⇒ L'écran de configuration du débit min/max apparaît.
- ▶ **SET** : appuyez sur la touche.
 - ⇒ La valeur « max » clignote à l'écran et la pompe commence à tourner au régime maximum.
- ▶ L'indicateur de débit du groupe de pompes doit maintenant afficher la valeur du débit.
- ▶ △▽: entrez la valeur du débit.
- ▶ **SET** : appuyez sur la touche pour confirmer.
 - ⇒ La valeur « min » clignote à l'écran et la pompe commence à tourner au régime minimum.
- ▶ L'indicateur de débit du groupe de pompes doit maintenant afficher la valeur du débit.
- ▶ △▽: entrez la valeur du débit.
- ▶ **SET** : appuyez sur la touche pour confirmer.

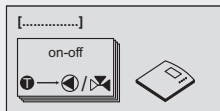


Ecran : 3.6.4

[Débit]

REMARQUE

- Si plusieurs pompes du circuit solaire (par ex. avec un système de toiture est / ouest) sont raccordées, veuillez calculer et entrer le débit pour les pompes comme indiqué.
- Si vous procédez à une modification ultérieure du régime minimum des pompes au menu « Paramètres » ou du niveau de pompe sur la pompe, il vous faudra recalculer et rerégler le débit afin d'obtenir un calcul plus exact de la quantité de chaleur.
- Si le capteur solaire se trouve en état de stagnation, le démarrage de la pompe sera bloqué afin d'éviter tous dommages. Une fenêtre d'information s'affiche à ce respect.



Ecran : 3.7

[Thermostat]

7.3.8 Fonction Thermostat

Cette fonction permet de commander une sortie du régulateur en fonction d'une plage de température donnée. La fonction du thermostat peut s'activer lorsque la température devient inférieure (chauffage) ou bien supérieure (refroidissement) à une température prédéfinie.

Si la valeur « on » est supérieure à la valeur « off » : Si la température dépasse la valeur « on » prédéfinie, la sortie sera activée jusqu'à ce que la température descende en dessous de la valeur « off ».

Si la valeur « on » est inférieure à la valeur « off » : Si la température passe en dessous de la valeur « on » prédéfinie, la sortie sera activée jusqu'à ce que la température dépasse la valeur « off ».

En outre, il est possible de limiter la fonction du thermostat dans le temps.

Déterminer l'entrée et les valeurs de température

✓ *Le sous-menu « Fonctions » est sélectionné, voir « Sélectionner une fonction » (voir chapitre 7.3.1).*

✓ *Le thermostat est activé, voir « Activer une fonction » (voir chapitre 7.3.1).*

✓ *Les sorties sont sélectionnées, voir « Sélectionner une sortie » (voir chapitre 7.3.1).*

▶ ▽: appuyez sur la touche.

⇒ *L'écran de configuration de l'entrée de température et des valeurs « on » et « off » apparaît.*

▶ SET : appuyez sur la touche.

⇒ *« T » (entrée de température) clignote à l'écran.*

▶ △▽: sélectionnez l'entrée.

▶ SET : confirmez l'entrée.

⇒ *La valeur « on » clignote à l'écran.*

▶ △▽: réglez la valeur « on ».

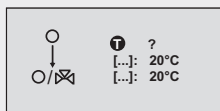
▶ SET : appuyez sur la touche pour confirmer.

⇒ *Après confirmation de la valeur « on », la valeur « off » clignote.*

▶ △▽: réglez la valeur « off ».

▶ SET : appuyez sur la touche pour confirmer.

⇒ *Les paramètres sont enregistrés.*



Ecran : 3.7.3

[on]
[off]

REMARQUE

Les valeurs « on » et « off » ne doivent pas être identiques, sans quoi le thermostat resterait inactif.

Activer le contrôle temps

▶ ▽: appuyez sur la touche.

⇒ *L'écran « Contrôle temps » apparaît.*

▶ SET : appuyez sur la touche.

⇒ *Le contrôle temps est activé.*

▶ ▽: appuyez sur la touche.

⇒ *L'écran de configuration de la durée apparaît.*

▶ SET : appuyez sur la touche.

⇒ *La valeur temps clignote.*

▶ △▽: réglez la valeur temps.

▶ SET : confirmez la valeur et passez à la valeur suivante.

⇒ *Les paramètres sont enregistrés.*



Ecran : 3.7.4

[Contrôle temps]



Ecran : 3.7.4.1

REMARQUE

L'heure d'enclenchement devant toujours précéder l'heure de désenclenchement, la valeur de désenclenchement est augmentée en cas de nouveau réglage de la valeur d'enclenchement. Il n'est pas possible de régler la valeur de désenclenchement en dessous de la valeur d'enclenchement.

7.3.9 Fonction Thermostat différentiel

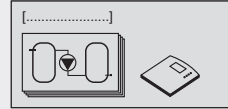
Cette fonction permet de commander une sortie du régulateur en fonction d'une différence de température donnée.

Si la différence de température dépasse la valeur « on » prédéfinie, la sortie sera activée jusqu'à ce que la différence de température descende en dessous de la valeur « off ». Pour optimiser la fonction, il est possible de limiter le déchargement de la source de chaleur à une plage de température déterminée et le chargement de l'objectif de chaleur à une valeur maximum.

En outre, il est possible de limiter la fonction du thermostat différentiel dans le temps.

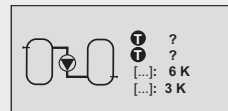
Déterminer les entrées et les valeurs de commutation

- ✓ *Le sous-menu « Fonctions » est sélectionné, voir « Sélectionner une fonction » (voir chapitre 7.3.1).*
- ✓ *Le thermostat différentiel est activé, voir « Activer une fonction » (voir chapitre 7.3.1).*
- ✓ *Les sorties sont sélectionnées, voir « Sélectionner une sortie » (voir chapitre 7.3.1).*
- ▶ ▽: appuyez sur la touche.
 - ⇒ *L'écran de configuration des entrées de température et des valeurs de commutation apparaît.*
- ▶ **SET** : appuyez sur la touche.
 - ⇒ *« T » (entrée de température pour la source de chaleur) clignote à l'écran.*
- ▶ △▽: sélectionnez l'entrée (de la source de chaleur).
- ▶ **SET** : appuyez sur la touche pour confirmer.
 - ⇒ *« T » (entrée de température pour l'objectif de chaleur) clignote à l'écran.*
- ▶ △▽: sélectionnez l'entrée (de l'objectif de chaleur).
- ▶ **SET** : appuyez sur la touche pour confirmer.
 - ⇒ *Après confirmation de l'entrée de l'objectif de chaleur, la valeur « on » clignote.*
- ▶ △▽: réglez la valeur « on ».
- ▶ **SET** : appuyez sur la touche pour confirmer.
 - ⇒ *Après confirmation de la valeur « on », la valeur « off » clignote.*
- ▶ △▽: réglez la valeur « off ».
- ▶ **SET** : appuyez sur la touche pour confirmer.
 - ⇒ *Les paramètres sont enregistrés.*



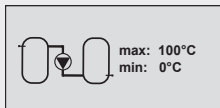
Ecran : 3.8

[Thermostat différentiel]



Ecran : 3.8.3

[on]
[off]



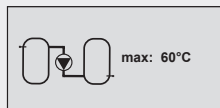
Ecran : 3.8.4

Déterminer les valeurs limites de la source de chaleur

- ▶ ▽ : appuyez sur la touche.
 - ⇒ *L'écran de configuration des valeurs limites (max, min) de la source de chaleur apparaît.*
- ▶ **SET** : appuyez sur la touche.
 - ⇒ « max » (température maximum de la source de chaleur) clignote à l'écran.
- ▶ Δ▽ : réglez la valeur maximum.
- ▶ **SET** : appuyez sur la touche pour confirmer.
 - ⇒ *Après confirmation de la valeur maximum, « min » (valeur minimum de la source de chaleur) clignote à l'écran.*
- ▶ Δ▽ : réglez la valeur minimum.
- ▶ **SET** : appuyez sur la touche pour confirmer.
 - ⇒ *Les paramètres sont enregistrés.*

Déterminer les valeurs limites de l'objectif de chaleur

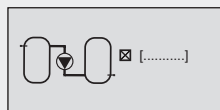
- ▶ ▽ : appuyez sur la touche.
 - ⇒ *L'écran de configuration de la valeur limite de l'objectif de chaleur apparaît.*
- ▶ **SET** : appuyez sur la touche.
 - ⇒ « max » (température maximum de l'objectif de chaleur) clignote à l'écran.
- ▶ Δ▽ : réglez la valeur maximum.
- ▶ **SET** : appuyez sur la touche pour confirmer.



Ecran : 3.8.5

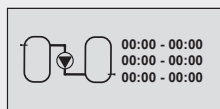
Activer le contrôle temps

- ▶ ▽ : appuyez sur la touche.
 - ⇒ *L'écran « Contrôle temps » apparaît.*
- ▶ **SET** : appuyez sur la touche.
 - ⇒ *Le contrôle temps est activé.*
- ▶ ▽ : appuyez sur la touche.
 - ⇒ *L'écran de configuration de la durée apparaît.*
- ▶ **SET** : appuyez sur la touche.
 - ⇒ *La valeur temps clignote à l'écran.*
- ▶ Δ▽ : réglez la valeur temps.
- ▶ **SET** : confirmez la valeur et passez à la valeur suivante.
 - ⇒ *Les paramètres sont enregistrés.*



Ecran : 3.8.6

[Contrôle temps]



Ecran : 3.8.6.1

REMARQUE

L'heure d'enclenchement devant toujours précéder l'heure de désenclenchement, la valeur de désenclenchement est augmentée en cas de nouveau réglage de la valeur d'enclenchement. Il n'est pas possible de régler la valeur de désenclenchement en dessous de la valeur d'enclenchement.

7.3.10 Fonction temporelle

Cette fonction permet de commander une sortie du régulateur en fonction d'une période de commutation donnée.

Régler les plages horaires

- ✓ Le sous-menu « Fonctions » est sélectionné, voir « Sélectionner une fonction » (voir chapitre 7.3.1).
- ✓ La fonction temporelle est activée, voir « Activer une fonction » (voir chapitre 7.3.1).
- ✓ Les sorties sont sélectionnées, voir « Sélectionner une sortie » (voir chapitre 7.3.1).
- ▶ ▽: appuyez sur la touche.
 - ⇒ L'écran de configuration de la durée apparaît.
- ▶ **SET**: appuyez sur la touche.
 - ⇒ La valeur temps clignote à l'écran.
- ▶ △▽: réglez la valeur temps.
- ▶ **SET**: confirmez la valeur et passez à la valeur suivante.
 - ⇒ Les paramètres sont enregistrés.

REMARQUE

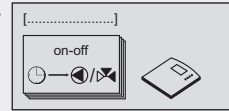
L'heure d'enclenchement devant toujours précéder l'heure de désenclenchement, la valeur de désenclenchement est augmentée en cas de nouveau réglage de la valeur d'enclenchement. Il n'est pas possible de régler la valeur de désenclenchement en dessous de la valeur d'enclenchement.

7.3.11 Fonction Intervalle

Du fait de leur construction, certains types de capteurs ne peuvent pas saisir la température à l'endroit approprié. Dans de tels cas, il est nécessaire de relancer brièvement le flux solaire à intervalles réguliers pour transporter la température des tubes à la sonde du capteur solaire. Si la fonction « Intervalle » est activée, le régulateur fait automatiquement démarrer la pompe selon les paramètres prédéfinis.

Régler la fonction Intervalle

- ✓ Le sous-menu « Fonctions » est sélectionné, voir « Sélectionner une fonction » (voir chapitre 7.3.1).
- ✓ L'intervalle est activé, voir « Activer une fonction » (voir chapitre 7.3.1).
- ▶ ▽: appuyez sur la touche.
 - ⇒ L'écran de configuration d'une plage horaire, des périodes d'intervalle et du temps de test apparaît.
- ▶ **SET**: appuyez sur la touche.
 - ⇒ L'heure de démarrage de la plage horaire clignote à l'écran.
- ▶ △▽: réglez l'heure de démarrage.
- ▶ **SET**: confirmez la valeur et passez à la valeur suivante.
 - ⇒ Après confirmation de la plage horaire, la période « Intervalle » (durée entre les tests) clignote à l'écran.
- ▶ △▽: réglez la période d'intervalle.
- ▶ **SET**: appuyez sur la touche pour confirmer.
 - ⇒ Après confirmation de la période « Intervalle », la durée « Test » (durée d'enclenchement de la pompe) clignote à l'écran.

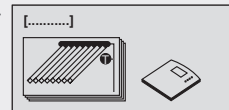


Ecran : 3.9

[Fonction temporelle]

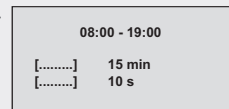


Ecran : 3.9.3



Ecran : 3.10

[Intervalle]



Ecran : 3.10.2

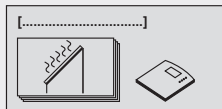
[Intervalle]

[Test]

- ▶ $\triangle \nabla$: réglez la durée de test.
- ▶ **SET** : appuyez sur la touche pour confirmer.
 - ⇒ *Les paramètres sont enregistrés.*

REMARQUE

L'heure d'enclenchement devant toujours précéder l'heure de désenclenchement, la valeur de désenclenchement est augmentée en cas de nouveau réglage de la valeur d'enclenchement. Il n'est pas possible de régler la valeur de désenclenchement en dessous de la valeur d'enclenchement.



Écran : 3.11

[Réduction de stagnation]

7.3.12 Fonction Réduction de stagnation

Cette fonction permet de retarder la fin du chargement du ballon de stockage afin de réduire voire d'éviter le temps d'arrêt de l'installation avec de hautes températures (stagnation). Pour ce faire, la pompe est arrêtée à plusieurs reprises et redémarrée brièvement uniquement en présence de températures de capteur plus élevées. Lorsque les températures de capteur sont plus élevées, le taux de rendement chute fortement, ce qui provoque un chargement plus long. Un éventuel début de stagnation est alors retardé. La fonction « Réduction de stagnation » peut être seulement activée ou désactivée.

REMARQUE

Lors de cette opération, il est possible que le ballon de stockage se charge avec une température solaire plus élevée. La température maximum prédéfinie du ballon de stockage est toutefois prioritaire. Cette valeur est prise en compte tout comme d'autres restrictions de sécurité.

Activer la fonction réduction de stagnation

- ✓ *Le sous-menu « Fonctions » est sélectionné, voir « Sélectionner une fonction » (voir chapitre 7.3.1).*
- ✓ *La fonction réduction de stagnation est activée, voir « Activer une fonction » (voir chapitre 7.3.1).*

7.3.13 Fonction Vacances / refroidissement

Lorsque l'utilisateur ne consomme pas ou trop peu d'eau chaude (par ex. en période de vacances), le système solaire risque de s'évaporer plus tôt en raison d'un ballon de stockage entièrement surchauffé ; il est ainsi exposé à des contraintes thermiques plus élevées.

Si la température du ballon de stockage atteint 10 K sous la température maximum prédéfinie du ballon, le régulateur tentera la nuit de délester la partie inférieure du ballon de stockage pour atteindre la température minimum prédéfinie du ballon de stockage.

Cette fonction peut être réglée pour une période bien définie.

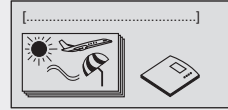
Cette fonction fonctionne toujours avec le ballon de stockage à priorité minimale.

Déterminer la température minimum du ballon de stockage

- ✓ *Le sous-menu « Fonctions » est sélectionné, voir « Sélectionner une fonction » (voir chapitre 7.3.1).*
- ✓ *La fonction vacances / refroidissement est activée, voir « Activer une fonction » (voir chapitre 7.3.1).*
- ▶ ▽ : appuyez sur la touche.
 - ⇒ *L'écran de configuration de la température minimum du ballon de stockage apparaît.*
- ▶ **SET** : appuyez sur la touche.
 - ⇒ *La valeur « min » clignote.*
- ▶ △▽ : réglez la valeur de température minimum du ballon de stockage.
 - ▶ **SET** : appuyez sur la touche pour confirmer.
 - ▶ ▽ : appuyez sur la touche.
 - ⇒ *L'écran de configuration de la période apparaît.*
 - ▶ **SET** : appuyez sur la touche.
 - ⇒ *L'année de la date de démarrage clignote.*
 - ▶ △▽ : réglez l'année.
 - ▶ **SET** : confirmez la valeur et passez au mois.
 - ⇒ *Le mois de la date de démarrage clignote.*
 - ▶ △▽ : réglez le mois.
 - ▶ **SET** : confirmez la valeur et passez au jour.
 - ⇒ *Le jour de la date de démarrage clignote.*
 - ▶ △▽ : réglez le jour.
 - ▶ **SET** : confirmez la valeur et passez à l'année.
 - ⇒ *L'année de la date finale clignote.*
 - ▶ △▽ : réglez l'année.
 - ▶ **SET** : confirmez la valeur et passez au mois.
 - ⇒ *Le mois de la date finale clignote.*
 - ▶ △▽ : réglez le mois.
 - ▶ **SET** : confirmez la valeur et passez au jour.
 - ⇒ *Le jour de la date finale clignote.*
 - ▶ △▽ : réglez le jour.
 - ▶ **SET** : appuyez sur la touche pour confirmer.
 - ⇒ *Les paramètres sont enregistrés.*

REMARQUE

Il est recommandé de n'activer cette fonction qu'en cas d'absence prolongée. Veuillez vérifier si cette fonction a été à nouveau désactivée après votre retour (le symbole parasol n'est plus affiché) afin d'éviter un gaspillage d'énergie inutile par le circuit du capteur.



Ecran : 3.12

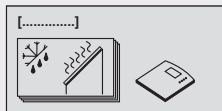
[Fonction vacances / refroidissement]



Ecran : 3.12.2



Ecran : 3.12.3



Ecran : 3.13

[Antigel]

7.3.14 Fonction Antigel

La fonction « Antigel » permet de démarrer la pompe du circuit solaire lorsque la température du capteur descend en dessous de +5 °C. La chaleur de la partie inférieure du ballon de stockage est alors pompée par le capteur afin d'empêcher ce dernier de geler.

La pompe est à nouveau arrêtée lorsque la température du capteur dépasse +7 °C.

Cette fonction n'est intéressante que dans les systèmes dont le fluide caloporteur ne contient pas d'antigel.

La fonction « Antigel » peut être seulement activée ou désactivée.

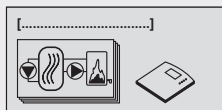
Activer la fonction « Antigel »

- ✓ *Le sous-menu « Fonctions » est sélectionné, voir « Sélectionner une fonction » (voir chapitre 7.3.1).*
- ✓ *La fonction antigel est activée, voir « Activer une fonction » (voir chapitre 7.3.1).*

⚠ ATTENTION

L'installation solaire peut geler même si la fonction « Antigel » est activée !

- La fonction Antigel fonctionne toujours avec le ballon de stockage à priorité maximale ; il convient éventuellement de chauffer ce dernier via un système d'appoint.
- En cas de coupure de courant (la fonction antigel est hors service).
- En cas de rupture ou de court-circuit au niveau de la sonde ou du câble du capteur.
- En cas de période de gel prolongée (la capacité de stockage de chaleur du ballon étant limitée).
- En cas de capteurs solaires montés sur un châssis exposé au vent.
- ▶ Si une période de gel prolongée est à escompter, utilisez un fluide caloporteur pour installations solaires. Il est recommandé d'utiliser en règle générale le fluide caloporteur pour installations solaires contenant un antigel.



Ecran : 3.14

[Commande antilégionellose]

7.3.15 Commande antilégionellose.

La commande antilégionellose est une mesure préventive pour garantir l'hygiène de l'eau potable. A cet effet, le régulateur contrôle la température dans le ballon 1. Si le niveau de température réglé n'est pas atteint au cours des dernières 24 heures grâce à l'alimentation solaire, une pompe fait circuler le contenu du ballon à une heure définie. Cela doit garantir un réchauffement de tout le contenu du ballon grâce à l'appoint de chauffage. L'appoint de chauffage peut être sollicité par la deuxième sortie sélectionnée. Si la commande de l'installation de chauffage dispose d'une fonction correspondante propre, l'appoint de chauffage peut également être assuré de manière autonome. En cas d'appoint de chauffage autonome, il est nécessaire de veiller à ce que la fonction correspondante de l'installation de chauffage soit activée et fonctionne de manière synchronisée avec la commande antilégionellose. Si le ballon de stockage 1 atteint la température demandée, les pompes de circulation vers l'échangeur de température à plaques ou du circuit de circulation sont activées le cas échéant.

REMARQUE

Risque pour la santé en cas de fonctionnement limité de la commande antilégionellose ! Contrôlez manuellement la commande antilégionellose lors de la mise en service, à l'aide d'un thermostat.

ATTENTION

Une température de l'eau sanitaire de plus de 60 °C peut provoquer un danger d'échaudure !

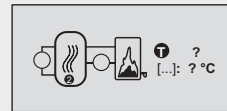
- La commande antilégionellose ne doit être réalisée qu'en dehors des périodes d'exploitation normales.
- Communiquez aux occupants de la maison la durée de la commande antilégionellose.

Activer la commande antilégionellose

- ✓ *Le sous-menu « Fonctions » est sélectionné, voir « Sélectionner une fonction » (voir chapitre 7.3.1).*
- ✓ *La commande antilégionellose est activée, voir « Activer une fonction » (voir chapitre 7.3.1).*
- ✓ *Les sorties sont sélectionnées, voir « Sélectionner une sortie » (voir chapitre 7.3.1).*
- ▶ ▽: appuyez sur la touche.
 - ⇒ *L'écran de configuration de l'entrée de température et de la température nécessaire pour stopper les légionelles apparaît.*
- ▶ **SET** : appuyez sur la touche.
 - ⇒ *« T » (entrée de température ballon de stockage) clignote à l'écran.*
- ▶ △▽: sélectionnez l'entrée.
- ▶ **SET** : appuyez sur la touche pour confirmer.
 - ⇒ *La valeur de température antilégionellose pour le ballon de stockage clignote.*
- ▶ △▽: réglez la valeur de température antilégionellose du ballon de stockage.
- ▶ **SET** : appuyez sur la touche pour confirmer.
- ▶ ▽: appuyez sur la touche.
 - ⇒ *L'écran de configuration de l'heure de démarrage et de l'heure finale apparaît.*
- ▶ **SET** : appuyez sur la touche pour confirmer.
 - ⇒ *La valeur des heures de l'heure de démarrage clignote.*
- ▶ △▽: réglez la valeur des heures de l'heure de démarrage.
- ▶ **SET** : appuyez sur la touche pour confirmer.
 - ⇒ *La valeur des minutes de l'heure de démarrage clignote.*
- ▶ △▽: réglez la valeur des minutes de l'heure de démarrage.
- ▶ **SET** : appuyez sur la touche pour confirmer.
 - ⇒ *La valeur des heures de l'heure finale clignote.*
- ▶ △▽: réglez la valeur des heures de l'heure finale.
- ▶ **SET** : appuyez sur la touche pour confirmer.
 - ⇒ *La valeur des minutes de l'heure finale clignote.*
- ▶ △▽: réglez la valeur des minutes de l'heure finale.
- ▶ **SET** : appuyez sur la touche pour confirmer.

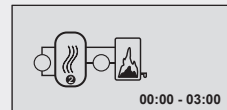
REMARQUE

La période de fonctionnement de la commande antilégionellose peut être réglée entre 1 heure et 3 heures et 59 minutes. La programmation ne peut pas dépasser minuit (24 heures).

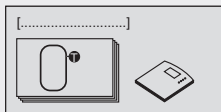


Ecran : 3.14.3

[Consigne]



Ecran : 3.14.4



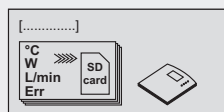
Ecran : 3.15

[Affichage partie supérieure du ballon]



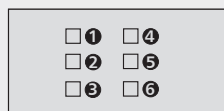
Ecran : 3.15.2/3

[Pour ballon]

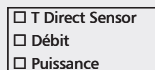


Ecran : 3.16

[Enregistreur de données]



Ecran : 3.16.2



Ecran : 3.16.3

7.3.16 Fonction Affichage partie supérieure du ballon

La fonction « Affichage partie supérieure du ballon » n'a qu'un rôle d'affichage supplémentaire et n'a aucune influence sur la régulation.

- ✓ Le sous-menu « Fonctions » est sélectionné, voir « Sélectionner une fonction » (voir chapitre 7.3.1).
- ✓ La fonction « Affichage partie supérieure du ballon » est activée, voir « Activer une fonction » (voir chapitre 7.3.1).
- ▶ ▽ : appuyez sur la touche.
 - ⇒ L'écran de sélection du ballon de stockage et de la sonde de température correspondante apparaît.
- ▶ SET : appuyez sur la touche.
 - ⇒ La sonde de température supérieure clignote à l'écran.
- ▶ △▽ : réglez la sonde de température.
- ▶ SET : appuyez sur la touche pour confirmer.
 - ⇒ Le ballon à sélectionner clignote à l'écran.
- ▶ △▽ : réglez le ballon de stockage.
- ▶ SET : appuyez sur la touche pour confirmer.

REMARQUE

Deux configurations « partie supérieure du ballon », indépendantes l'une de l'autre, vous sont proposées.

7.3.17 Fonction Enregistreur de données

Cette fonction (voir chapitre 9) permet d'enregistrer les données suivantes du régulateur sur une carte SD.

- les températures de toutes les sondes
- le débit du débitmètre
- la puissance (valeur actuelle du comptage calorimétrique)
- l'état de service des sorties

REMARQUE

Seules les données des valeurs de mesure sélectionnées sont enregistrées.

- ✓ Le sous-menu « Fonctions » est sélectionné, voir « Sélectionner une fonction » (voir chapitre 7.3.1).
- ✓ L'enregistreur de données est activé, voir « Activer une fonction » (voir chapitre 7.3.1).
- ▶ ▽ : appuyez sur la touche.
 - ⇒ L'écran de sélection des sondes de température apparaît.

REMARQUE

Il est possible de sélectionner ici les sondes de température T1 à T6.

- ▶ △▽ : sélectionnez la sonde de température.
- ▶ SET : appuyez sur la touche pour confirmer.
 - ⇒ Les sondes de température choisies sont sélectionnées.
- ▶ ▽ : appuyez sur la touche jusqu'à ce que la page suivante apparaisse.
 - ⇒ L'écran de sélection des valeurs de mesure supplémentaires apparaît.

REMARQUE

Il est possible de sélectionner ici la température du Grundfos Direct Sensors™ ainsi que le débit et la puissance du comptage calorimétrique.

- ▶ $\triangle \nabla$: sélectionnez des valeurs de mesure supplémentaires.
- ▶ **SET** : appuyez sur la touche pour confirmer.
 - ⇒ *Les sondes choisies sont sélectionnées.*
- ▶ ∇ : appuyez sur la touche jusqu'à ce que la page suivante apparaisse.
 - ⇒ *L'écran de sélection des sorties à prendre en compte apparaît.*

REMARQUE

Il est possible de sélectionner ici les sorties R1 à R3 ainsi que la sortie d'alarme.

- ▶ $\triangle \nabla$: sélectionnez les sorties.
- ▶ **SET** : appuyez sur la touche pour confirmer.
 - ⇒ *Les entrées choisies sont sélectionnées.*
- ▶ ∇ : appuyez sur la touche jusqu'à ce que la page suivante apparaisse.
 - ⇒ *La période d'intervalle s'affiche.*
- ▶ **SET** : appuyez sur la touche.
 - ⇒ *La valeur des minutes clignote à l'écran.*
- ▶ $\triangle \nabla$: réglez la période d'intervalle.
- ▶ **SET** : appuyez sur la touche pour confirmer.

7.3.18 Fonction Sortie d'alarme

La sortie d'alarme s'enclenche dès que le régulateur détecte une erreur sélectionnée (erreur de sonde, erreur d'horloge, erreur de système, circulation de nuit, erreur raccordement, erreur antilégionellose). Raccordement de la sortie d'alarme : voir chapitre 4.5.4.

- ✓ *Le sous-menu « Fonctions » est sélectionné, voir « Sélectionner une fonction » (voir chapitre 7.3.1).*
- ▶ ∇ : appuyez sur la touche.
 - ⇒ *L'écran de sélection d'erreurs apparaît.*
- ▶ $\triangle \nabla$: sélectionnez le dysfonctionnement.
- ▶ **SET** : appuyez sur la touche pour confirmer.
 - ⇒ *Les erreurs choisies sont sélectionnées.*

Définition des erreurs

Dysfonctionnement	Description
Erreur de sonde	Court-circuit du câble de sonde, interruption du câble de sonde ou aucun raccordement de sonde (voir chapitre 12).
Erreur d'horloge	Par ex. après une panne de courant prolongée
Erreur de système	Erreur de débit volumétrique dans le circuit solaire ou dans le circuit secondaire (voir chapitre 12)
Circulation de nuit	Réchauffement du capteur la nuit dû à la circulation par gravité (voir chapitre 12)
Erreur raccordement	Confusion éventuelle des raccords du capteur (voir chapitre 12)
Erreur antilégionellose	Température réglée non atteinte pendant la période définie (voir chapitre 12)

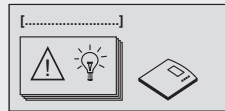


Ecran : 3.16.4

[Sortie d'alarme]



Ecran : 3.16.5



Ecran : 3.17

[Sortie d'alarme]

Alarme en cas de :

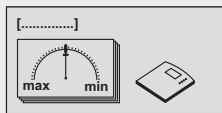
- Erreur de sonde
- Erreur d'horloge
- Erreur de système

Ecran : 3.17.1

Alarme en cas de :

- Circulation de nuit
- Erreur raccordement
- Erreur commande antilégionellose

Ecran : 3.17.2



Ecran : 4

[Paramètres]

7.4 Paramètres

Le régulateur est réglé en usine de manière à être utilisé pour la majorité des cas d'applications sans modifier la configuration.

Tous les paramètres sont néanmoins modifiables dans certaines limites si vous désirez ajuster le système à vos besoins. Veuillez alors respecter les données de service des composantes solaires utilisées !

REMARQUE

Les réglages des paramètres dépendent du système solaire sélectionné, ce qui signifie que tous les paramètres ne sont pas toujours disponibles.

Liste des paramètres pouvant être interrogés et configurés :

- Température maximum ballon de stockage 1, ballon de stockage 2, ballon de stockage 3 ou piscine
- Température différentielle d'enclenchement solaire 1, solaire 2 ou solaire 3
- Température différentielle de désenclenchement solaire 1, solaire 2 ou solaire 3
- Température maximum du capteur
- Température minimum du capteur
- Température différentielle d'enclenchement réalimentation de retour
- Température différentielle de désenclenchement réalimentation de retour
- Température maximum circuit de chargement 1
- Température minimum circuit de chargement 1
- Stratégie de chargement ballon de stockage 1, ballon de stockage 2 ou ballon de stockage 3
- Régulation de régime pompe R1 ou pompe R2:

7.4.1 Interroger et configurer les paramètres

Interroger un paramètre

- ▶ **SET** : appuyez sur la touche pendant env. 2 secondes.
- ▶ $\Delta \nabla$: Sélectionnez le point de menu « Paramètres ».
- ▶ **SET** : Interrogez un sous-menu.
- ▶ $\Delta \nabla$: sélectionnez un paramètre.

Configurer un paramètre

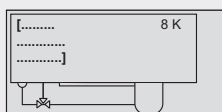
- ✓ *Le sous-menu « Paramètres » est sélectionné, voir « Interroger un paramètre ».*
- ▶ **SET** : appuyez sur la touche.
 - ⇒ *L'écran avec le système sélectionné et la valeur de paramètre correspondante clignote.*
- ▶ $\Delta \nabla$: réglez la valeur.
- ▶ **SET** : appuyez sur la touche pour confirmer.

Quitter un paramètre

- ▶ **ESC** : appuyez sur la touche pour confirmer.

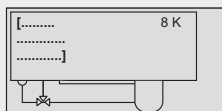
REMARQUE

Les paramètres « Stratégie de chargement » et « Régulation de régime » peuvent être modifiés comme suit :



Exemple d'affichage

[Stratégie de chargement du ballon de stockage 1]



Exemple d'affichage

[Stratégie de chargement du ballon de stockage 1]

7.4.2 Configurer le paramètre Stratégie de chargement

- ✓ Interrogez le paramètre « Stratégie de chargement », (voir chapitre 7.4.1).
- ▶ **SET** : appuyez sur la touche.
 - ⇒ L'écran de configuration de la régulation différentielle de température ou de la régulation de température visée apparaît.

Sélectionnez la stratégie de chargement : régulation différentielle de température différentielle ou régulation de température visée.

- ▶ **SET** : appuyez sur la touche pendant env. 2 secondes.
 - ⇒ Choisissez entre la régulation différentielle de température (dT) et la régulation de température visée (T).

Configurer la température différentielle ou la valeur de température visée

- ▶ **SET** : appuyez sur la touche.
 - ⇒ La température différentielle (par ex. $dT = 8\text{ K}$) clignote à l'écran.
- ▶ $\triangle\nabla$: réglez la température différentielle.
- ▶ **SET** : appuyez sur la touche pour confirmer.
 - ⇒ La température visée (par ex. $T = 60\text{ °C}$) clignote à l'écran.
- ▶ $\triangle\nabla$: réglez la température visée.
- ▶ **SET** : appuyez sur la touche pour confirmer.
 - ⇒ Les paramètres sont enregistrés.

7.4.3 Configurer le paramètre Régulation de régime

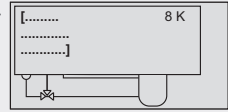
- ✓ Interrogez le paramètre « Régulation de régime » (voir chapitre 7.4.1).
- ▶ **SET** : appuyez sur la touche.
 - ⇒ L'écran d'activation (oui) ou de désactivation (non) de la régulation de régime apparaît.

Activer ou désactiver la régulation de régime

- ▶ **SET** : appuyez sur la touche pendant env. 2 secondes.
 - ⇒ Choisissez entre régulation de régime « oui » ou « non ».

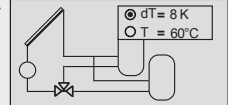
Configurer le régime minimum

- ▶ **SET** : appuyez sur la touche.
 - ⇒ La valeur du régime minimum clignote.
- ▶ $\triangle\nabla$: réglez le régime minimum.
- ▶ **SET** : appuyez sur la touche pour confirmer.
 - ⇒ Les paramètres sont enregistrés.

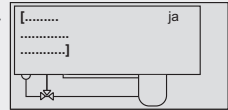


Ecran : 4.21

[Stratégie de chargement du ballon de stockage 1]

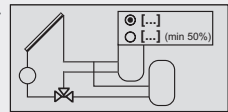


Ecran : 4.21 Fenêtre de configuration



Ecran : 4.24

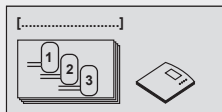
[Régulation de régime de la pompe R1]



Ecran : 4.24

Fenêtre de configuration

[non]
[oui]



Ecran : 5

[Priorité de ballon de stockage]

7.5 Priorité de ballon de stockage

Si un système à deux ou trois ballons de stockage est sélectionné, il est également possible de déterminer la priorité de ballon.

Lorsque la priorité de ballon est **activée** vous avez la possibilité de déterminer une hiérarchie entre les ballons de stockage. Si vous décidez de ne pas charger l'un des ballons de stockage, vous pouvez le « supprimer » de la priorité de ballon de stockage.

Lorsque la priorité de ballon est **désactivée**, les ballons de stockage sont chargés à part égale.

REMARQUE

La particularité du système saisonnier : la priorité du ballon de stockage ne peut pas être activée dans ces systèmes. En revanche, une définition du chargement de la priorité du ballon de stockage est possible en fonction de la saison (été/hiver).

Régulation

Lorsque la priorité de ballon est activée, le régulateur tente de charger de préférence le ballon prioritaire. Si toutefois cette opération s'avère impossible en raison d'une température trop faible du capteur, c'est un ballon secondaire qui sera chargé, dans la mesure du possible. Dans un tel cas, le régulateur effectue des tests à intervalles réguliers (toutes les 30 min) pour vérifier si un ballon prioritaire peut entre-temps être chargé. Ce test peut prendre quelques minutes car le champ de capteurs correspondant doit se réchauffer. À partir de ce réchauffement, le régulateur établit un pronostic permettant de savoir si le chargement d'un ballon prioritaire sera bientôt possible.

Lorsque la priorité de ballon est désactivée, le régulateur commence, dans la mesure du possible, à charger le ballon de stockage le plus froid, et ce, jusqu'à ce que sa température dépasse celle des autres ballons de stockage. Ensuite, il passe au chargement de l'autre ballon de stockage. De cette manière, les ballons sont réchauffés à part égale et à tour de rôle.

Interroger la priorité de ballon de stockage

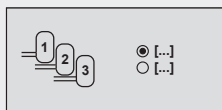
- ▶ **SET** : appuyez sur la touche pendant env. 2 secondes.
- ▶ $\triangle \nabla$: sélectionnez le point de menu « Priorité de ballon de stockage ».

Activer / désactiver la priorité de ballon de stockage

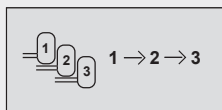
- ▶ **SET** : appuyez sur la touche.
 - ⇒ L'écran d'activation (on) ou de désactivation (off) de la priorité de ballon apparaît.
 - ⇒ **SET** : Appuyez sur la touche pendant env. 2 secondes.
 - ⇒ La priorité de ballon de stockage est activée ou désactivée.

Déterminez la priorité de ballon de stockage (fonction Priorité de ballon de stockage activée).

- ▶ ∇ : appuyez sur la touche.
 - ⇒ L'écran de configuration de la priorité de ballon de stockage apparaît.
- ▶ **SET** : appuyez sur la touche.
 - ⇒ La priorité de ballon de stockage clignote.
- ▶ $\triangle \nabla$: réglez la priorité de ballon de stockage.
- ▶ **SET** : appuyez sur la touche pour confirmer.



Ecran : 5.1

[off]
[on]

Ecran : 5.2

7.6 Langue

Interroger et sélectionner une langue

- ▶ **SET** : appuyez sur la touche pendant env. 2 secondes.
- ▶ $\triangle \nabla$: sélectionnez le point de menu « Langue ».
- ▶ **SET** : appuyez sur la touche.
 - ⇒ *L'écran de configuration de la langue apparaît.*
- ▶ **SET** : appuyez sur la touche.
 - ⇒ *La langue déterminée clignote.*
- ▶ $\triangle \nabla$: sélectionnez la langue.
- ▶ **SET** : appuyez sur la touche pour confirmer.

7.7 Réglages usine

Revenir aux réglages usine

- ▶ **SET** : appuyez sur la touche pendant env. 2 secondes.
- ▶ $\triangle \nabla$: sélectionnez le point de menu « Réglages usine ».
- ▶ **SET** : appuyez sur la touche.
 - ⇒ *L'écran « Remettre toutes les valeurs à zéro ? » apparaît.*
- ▶ **SET** : appuyez sur la touche.
 - ⇒ *Toutes les valeurs retrouvent leurs réglages d'usine. Le régulateur effectue un redémarrage. Le régulateur doit à nouveau être configuré (voir chapitre 5 « Première mise en service »).*

REMARQUE

En remettant le régulateur aux « Réglages usine », l'ensemble des réglages retrouvent l'état de configuration originale du régulateur.

Sont sauvegardées les valeurs suivantes :

- Valeurs min / max des sondes de température
- Heures de service des sorties
- Puissance thermique max
- Quantités de chaleur

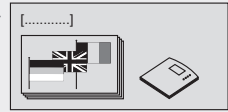
7.8 Réglage de saison

REMARQUE

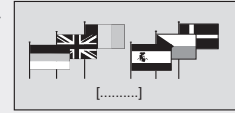
Ce point de menu apparaît seulement, si un système saisonnier a été sélectionné.

Régler la saison

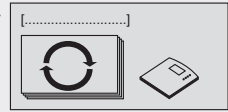
- ▶ **SET** : appuyez sur la touche pendant env. 2 secondes.
- ▶ $\triangle \nabla$: sélectionnez le point de menu « Réglage de saison ».
- ▶ **SET** : appuyez sur la touche.
 - ⇒ *L'écran « Été / Hiver » apparaît.*
- ▶ **SET** : appuyez sur la touche.
 - ⇒ *La saison sélectionnée est modifiée.*
- ▶ **ESC** : appuyez pour terminer le réglage.



Ecran : 6
[Langue]



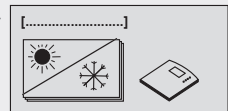
Ecran : 6.1
[Français]



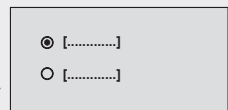
Ecran : 7
[Réglages usine]



Ecran : 7.1
[Remettre toutes les valeurs à zéro?] [oui]
[non]



Ecran : 8
[Réglage de saison]



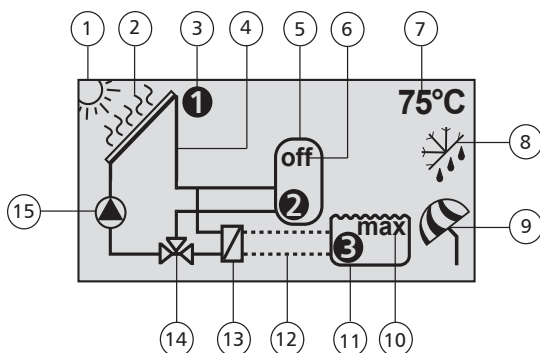
Ecran : 8.1
[Été]
[Hiver]

8 Mode de service automatique

Représentation des symboles

En mode de service « Automatique » du régulateur, l'écran affiche l'affichage d'état avec le système solaire sélectionné et les fonctions réglées en supplément. Les touches fléchées (touche fléchée vers le haut, touche fléchée vers le bas) permettent d'interroger les valeurs de chaque sonde, la durée de service des sorties ainsi que les fonctions rajoutées. D'autres symboles donnent des informations sur l'état du système de l'installation solaire.

Les différents symboles apparaissent dès que des fonctions supplémentaires sont activées ou que des valeurs de paramètres sont dépassées par le haut ou par le bas. Les représentations graphiques suivantes figurent simultanément en guise d'exemple tous les symboles qui apparaissent cependant dans la pratique en différentes combinaisons.



- ① Symbole représentant des conditions d'enclenchement du circuit solaire remplies
- ② Symbole représentant la température maximum du capteur solaire atteinte
- ③ Symbole représentant la sonde de température actuellement sélectionnée
- ④ Symbole représentant le circuit solaire
- ⑤ Symbole représentant le ballon de stockage
- ⑥ Symbole (off) représentant le ballon de stockage désactivé
- ⑦ Affichage de la valeur de mesure actuelle telle que les valeurs de température et des heures de service des sorties
- ⑧ Symbole représentant la fonction Antigel activée.
- ⑨ Symbole représentant la fonction vacances / refroidissement activée.
- ⑩ Symbole (max) représentant la température maximum du ballon de stockage et de la piscine atteinte
- ⑪ Symbole représentant la piscine
- ⑫ Symbole représentant le fonctionnement autonome du circuit de chargement de la piscine
- ⑬ Symbole représentant l'échangeur de chaleur externe
- ⑭ Symbole représentant la vanne d'inversion à trois voies
- ⑮ Symbole représentant la pompe

8.1 Affichage d'état

Changement d'affichage

- ▶ $\triangle \nabla$: appuyez sur la touche.
 - ⇒ *Les valeurs et affichages suivants apparaissent à l'écran les uns après les autres :*
- Sonde de température du système déterminé et valeurs actuelles correspondantes.
- Sorties et durées de service correspondantes.
- Fonctions et leurs valeurs de mesures rajoutées.
 - ⇒ *Les fonctions réglées en supplément sont affichées.*

8.2 Affichage min / max sonde de température

Affichage des valeurs min / max

- ▶ $\triangle \nabla$: sélectionnez la sonde de température concernée.
- ▶ **SET** : Interrogez la fenêtre d'information.
 - ⇒ *Les valeurs min / max s'affichent.*

Remise à zéro des valeurs min / max

- ▶ **SET** : appuyez sur la touche pendant 2 sec.
 - ⇒ *Les valeurs min / max sont remises à la température actuelle.*

REMARQUE

Les valeurs minimales ou maximales des sondes de température raccordées sont enregistrées en continu et peuvent être interrogées.

Les valeurs enregistrées peuvent être remises à zéro à tout moment.

8.3 Affichage des heures de service pompes et vannes d'inversion

Affichage des heures de service

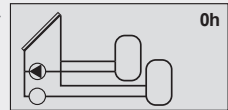
- ▶ $\triangle \nabla$: sélectionnez la pompe / vanne concernée.
- ▶ **SET** : Interrogez la fenêtre d'information.
 - ⇒ *Le compteur de périodes de service s'affiche.*

Remise à zéro des heures de service

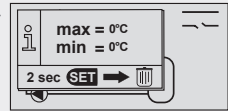
- ✓ *Interrogez les heures de service.*
- ▶ **SET** : appuyez sur la touche pendant env. 2 sec.
 - ⇒ *La valeur delta (Δ) est remise à zéro.*

Les heures de service des sorties sont enregistrées en continu.

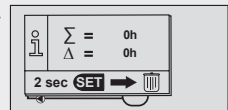
On distingue entre les heures de service totales (Σ) et les heures de services delta (Δ). Les heures de service totales ne peuvent pas être remises à zéro. Les heures de service delta peuvent être remises à zéro à tout moment.



Exemple d'affichage



Exemple d'affichage

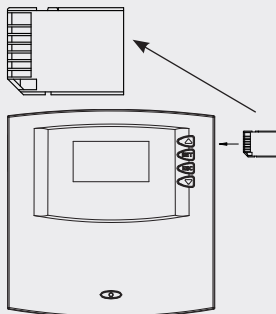


Exemple d'affichage

9 Enregistreur de données

Une carte SD permet d'enregistrer sur une longue période toutes les données de mesure pouvant être saisies par le régulateur. L'enregistreur de données permet un contrôle détaillé de l'installation, notamment de l'évolution des rendements dans le temps. Il est également possible d'optimiser les réglages de l'installation solaire à l'aide des données de mesure enregistrées afin d'obtenir l'efficacité maximale de l'installation.

Insérez la carte SD avec les surfaces de contact vers l'avant.



9.1 Utilisation de la carte SD

Vous pouvez utiliser des cartes SD en vente sur le marché jusqu'à 2 Go. Les cartes SD doivent être formatées au format FAT16 et aucune donnée ne doit se trouver sur la carte SD.

Pour utiliser une carte SD dans votre régulateur, poussez la carte SD comme cela est représenté avec les surfaces de contact vers l'avant dans le tiroir enfichable latéral du régulateur jusqu'à ce que la carte s'enclenche.

Pour retirer la carte, enfoncez-la légèrement jusqu'à ce qu'elle se déverrouille et soit expulsée sous l'action d'un ressort. La carte peut alors être retirée.

Avant de retirer la carte, veillez à ce que la fonction enregistreur de données soit désactivée (voir chapitre 7.3.17). Cela permet d'éviter d'éventuelles pertes de données.

REMARQUE

Les cartes SD sont très sensibles. Veillez à ce que les contacts ne s'enfoncent pas et à ce que la carte ne soit soumise à aucune pression. Respectez les consignes données par le fabricant.

Le fabricant du régulateur décline toute responsabilité pour les demandes d'indemnisation en cas de perte ou d'endommagement des données.

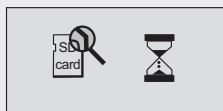
9.2 Affichage sur l'écran

Le régulateur détecte des différents états de la carte SD.

Un symbole en forme de sablier indique que le régulateur accède à la carte SD et le calcul des jours restants a lieu. Pendant ce temps, aucune saisie au niveau des touches n'est possible et l'écran n'est pas actualisé. Les entrées conservent le statut qu'elles avaient avant que le régulateur n'accède à la carte SD.

Le symbole en forme de sablier est notamment affiché suite aux actions suivantes :

- Insérer une carte SD
- Modifier la période d'intervalle pour l'enregistrement des données
- Modifier la date
- Mettre le régulateur en marche
- Réinitialisation du commutateur de service de « OFF » à « Automatique » après le formatage.
- Activer la fonction enregistreur de données
- Commutation de l'horloge de 23:59 heures à 00:00 heures



Si une carte SD est insérée dans le régulateur, si la fonction « Enregistreur de données » est activée et si aucune erreur de la carte SD ne se produit, une fenêtre apparaît dans l'affichage d'état, dans laquelle est représentée la transmission des données du régulateur à la carte SD. Cela doit être illustré par une image animée. La touche SET permet à présent d'ouvrir une fenêtre d'aide. Cette fenêtre indique que la fonction enregistreur de données doit être désactivée avant le retrait de la carte SD afin d'éviter d'éventuelles pertes de données. Pour fermer la fenêtre d'aide, appuyez sur une touche quelconque.

Lors du calcul des jours restants, on suppose que toutes les données disponibles pour la sélection sont enregistrées.

Exemples de calcul des jours restants :

Période d'intervalle 1 minute, mémoire de 1 Go : env. 13 ans

Période d'intervalle 1 minute, mémoire de 128 Mo : env. 2 ans

Période d'intervalle 5 minutes, mémoire de 1 Go : env. 65 ans

Période d'intervalle 5 minutes, mémoire de 128 Mo : env. 10 ans

Si l'emplacement mémoire sur la carte SD ne suffit plus pour une nouvelle saisie des données, le plus ancien dossier du mois est supprimé, ainsi que son contenu (c'est ce qu'on appelle une mémoire annulaire). L'affichage des jours restants est remplacé par « Mémoire annulaire » à l'écran.

Les erreurs qui peuvent se produire en liaison avec la carte SD sont représentées par des affichages d'erreur correspondants. Pour une description et des mesures voir chapitre 11.

9.3 Formater

Toutes les données mémorisées sur la carte seront supprimées si vous reformatez la carte. Le fabricant décline toute responsabilité en cas de perte de données.

9.3.1 Formater la carte SD à l'aide de l'ordinateur

Les cartes SD peuvent être formatées avec tous les PC ou ordinateurs portables usuels disposant d'un dispositif de lecture correspondant.

REMARQUE

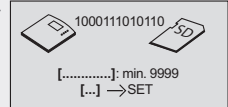
La carte SD doit être formatée au format FAT16. Ce format correspond à la sélection de formatage FAT dans le cas de Windows XP.

9.3.2 Formater la carte SD à l'aide du régulateur

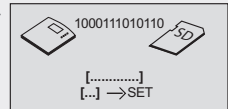
- ✓ *Le sous-menu « Fonctions » est sélectionné, voir « Sélectionner une fonction » (voir chapitre 7.3.1).*
- ✓ *L'enregistreur de données est activé, voir « Activer une fonction » (voir chapitre 7.3.1).*
 - ⇒ *Le message « Aucune carte SD insérée » s'affiche.*
- ▶ Insérez la carte SD.
- ▶ Si le message suivant s'affiche :
 - ⇒ « Taille : max. 2GB, Formatage : seul. FAT16 » il faut formater la carte SD.

REMARQUE

Le formatage de la carte SD dans le régulateur ne peut être réalisé que si ce message d'erreur s'affiche.



[Jours restants]
[Aide]



[Mémoire annulaire]
[Aide]



[Erreur carte SD :
Aucune carte SD
insérée]



[Erreur carte SD :
Taille : max. 2GB
Formatage : seul. FAT 16]



Formater
carte SD?
Attention :
Tous les données
sont
effacées !]

[oui]

[non]

- ▶ Commutez l'interrupteur vers le bas (position « OFF »)
 - ⇒ La demande de formatage « Formater carte SD? Attention : Tous les données sont effacées ! » s'affiche.
- ▶ **SET** : appuyez sur la touche pour démarrer le formatage, **ESC** : appuyez sur la touche pour annuler.
 - ⇒ « SDMC : formatting... » s'affiche pendant le formatage.
 - ⇒ « SDMC : format OK » s'affiche après le formatage.
- ▶ Commutez l'interrupteur vers le centre (position « Automatique »)

REMARQUE

Si le formatage de la carte SD échoue, le message « SDMC : format error » s'affiche à l'écran (voir fenêtre d'information).

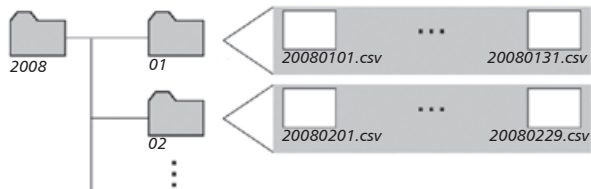
Si aucun message d'erreur ne s'affiche, le régulateur démarre automatiquement l'enregistrement des données (voir chapitre 9.2).

Si un autre message d'erreur s'affiche, voir la fenêtre d'information au chapitre 12.

9.4 Analyse des données

Le régulateur crée automatiquement la structure de dossiers suivante sur la carte SD.

Un dossier séparé est créé pour chaque année sur la carte SD. Il peut contenir jusqu'à 12 dossiers du mois. Les fichiers journaliers sont enregistrés dans les dossiers du mois. Le nom d'un fichier journalier se compose de l'année, du mois et du jour, p. ex. : pour le 18 février 2008 : « 20080218.csv ».



Explication de l'organisation des colonnes lorsqu'un fichier journalier est ouvert avec un programme de traitement des tableaux comme Excel par exemple :

1. colonne : date et heure
- 2.-7. colonne : valeurs de mesure des sondes de température (T1 à T6 en °C)
8. colonne : température du « Grundfos Direct Sensors™ » (Tds en °C)
9. colonne : débit du débitmètre (V en l/min)
10. colonne : puissance du comptage calorimétrique (P en W)
- 11-13. colonne : états de service des sorties (R1 à R3 en %)
14. colonne : état de service de la sortie d'alarme (R! en %)

REMARQUE

Pour toutes les informations concernant les autres programmes d'analyse des données, adressez-vous à votre commerçant spécialisé.

10 Service

Mise à jour du logiciel du régulateur

Le régulateur est programmé en usine avec le logiciel actuel au moment de la date de construction ; une mise à jour n'est donc, en règle générale, pas nécessaire.

Si vous souhaitez toutefois utiliser une version plus récente du logiciel du régulateur, par ex. si une mise à jour s'avère recommandée pour des raisons techniques, vous avez la possibilité de transférer sur votre régulateur une nouvelle version de logiciel du régulateur via l'interface RS232.

Votre commerçant spécialisé vous fournira de plus amples informations à ce respect.

11 Recherche d'erreurs

Le régulateur est un produit de qualité conçu pour de nombreuses années de service. Une erreur peut toutefois apparaître, qui n'est souvent pas due au régulateur mais aux éléments de système périphériques. Certaines sources d'erreurs listées ci-après permettent à l'installateur et à l'exploitant de localiser une erreur pour réinitialiser le système le plus rapidement possible et éviter des coûts inutiles. Il est naturellement impossible d'établir une liste complète de toutes les causes d'erreur possibles. Vous trouverez ici toutefois les sources d'erreur les plus courantes qui couvrent la plupart des erreurs possibles. Avant d'envoyer le régulateur au service après vente pour le faire réparer, assurez-vous qu'aucun des cas de défaillance décrit ci-après n'est à l'origine de l'erreur.

RISQUE

Danger de mort par électrocution !

- ▶ Seul un technicien dûment qualifié effectuera les travaux à régulateur ouvert.
- ▶ Avant d'ouvrir le boîtier, débranchez le régulateur du réseau.



11.1 Sources d'erreurs

Le régulateur n'indique aucune fonction :

Effets secondaires	Cause possible	Procédure
<ul style="list-style-type: none"> • L'écran n'affiche rien • L'éclairage de l'écran est éteint 	L'alimentation électrique du régulateur est interrompue	<ul style="list-style-type: none"> • Contrôlez la ligne réseau du régulateur • Contrôlez le fusible de l'alimentation électrique • Contrôlez le fusible du régulateur (fusible de rechange dans le boîtier)

La pompe solaire ne fonctionne pas bien que les conditions d'enclenchement soient remplies :

Effets secondaires	Cause possible	Procédure
Le symbole pompe à l'écran tourne	<ul style="list-style-type: none"> • L'alimentation électrique de la pompe est interrompue • La pompe est arrêtée 	<ul style="list-style-type: none"> • Contrôlez la ligne réseau de la pompe • Contrôlez le fusible du régulateur (fusible de rechange dans le boîtier) • Débloquez la pompe ou remplacez-la
Le symbole pompe à l'écran ne tourne pas	<ul style="list-style-type: none"> • La température maximale du ballon de stockage est atteinte • La température maximale du capteur est atteinte • Pour un système à plusieurs ballons de stockage : Arrêt du système dû à un test de priorité • La température minimale du capteur n'est pas atteinte • La température maximale du chargement est atteinte • La réduction de stagnation est activée • Le ballon de stockage est désactivé 	<ul style="list-style-type: none"> • Pas d'erreur
<ul style="list-style-type: none"> • Le symbole pompe à l'écran ne tourne pas • L'éclairage de l'écran est rouge • Le « symbole d'outil » clignote à l'écran 	L'interrupteur de service est en position manuelle et la sortie de pompe sur « off »	<ul style="list-style-type: none"> • Réglez l'interrupteur de service sur service automatique.
<ul style="list-style-type: none"> • Le symbole pompe à l'écran ne tourne pas • L'éclairage de l'écran clignote en rouge 	Court-circuit ou interruption d'une sonde de température	<ul style="list-style-type: none"> • Interrogez les valeurs actuelles de toutes les sondes de température connectées. • Contrôlez la sonde défectueuse et/ou le câble de la sonde.

La pompe solaire fonctionne bien que les conditions d'enclenchement ne soient pas remplies :

Effets secondaires	Cause possible	Procédure
Le symbole pompe à l'écran tourne	<ul style="list-style-type: none"> La fonction intervalle est active La fonction vacances est active La fonction antigel est active Le dispositif de blocage est actif 	<ul style="list-style-type: none"> Pas d'erreur Désactivez les fonctions le cas échéant
<ul style="list-style-type: none"> Le symbole tourne L'écran a un fond lumineux rouge Le symbole outil apparaît à l'écran 	L'interrupteur de service est en position manuelle et la sortie de pompe sur « on »	<ul style="list-style-type: none"> Réglez l'interrupteur de service sur service automatique.

La pompe solaire fonctionne et les conditions d'enclenchement sont remplies mais la chaleur n'est pas acheminée dans le circuit solaire (aucune « circulation de fluide ») :

Effets secondaires	Cause possible	Procédure
Le symbole pompe à l'écran tourne	<ul style="list-style-type: none"> Présence d'air dans le circuit solaire Le robinet d'arrêt est fermé Circuit solaire entartré/encrassé 	<ul style="list-style-type: none"> Vérifiez la présence d'air dans le circuit solaire Contrôlez le robinet d'arrêt Rincez/nettoyez le circuit solaire

La pompe solaire indique le comportement de cadence du circuit solaire

Effets secondaires	Cause possible	Procédure
	<ul style="list-style-type: none"> La différence de température est trop petite La sonde du capteur est mal positionnée 	<ul style="list-style-type: none"> Adaptez la différence de température dans le menu Paramètres Contrôlez la sonde du capteur











11.2 Valeurs de la sonde de température Pt1000

Vous pouvez vérifier, à l'aide d'un ohmmètre, si une sonde est défectueuse. Pour ce faire, la sonde doit être débranchée et sa résistance, mesurée et comparée à l'aide du tableau suivant. Des divergences minimales sont tolérées.

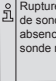
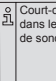
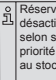
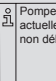
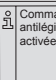
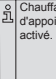

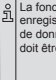




Température [°C]	-30	-20	-10	0	10	20	30	40	50	60	70
Résistance [Ω]	882	922	961	1000	1039	1078	1117	1155	1194	1232	1271
Température [°C]	80	90	100	110	120	130	140	150	160	170	180
Résistance [Ω]	1309	1347	1385	1423	1461	1498	1536	1573	1611	1648	1685

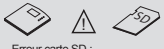
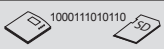
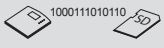
12 Fenêtre d'information

Les fenêtres d'information suivantes s'affichent dès que les réglages d'une fonction n'ont pas été entièrement réalisés, que l'activation d'une fonction est impossible, que des erreurs de système apparaissent ou que certaines fonctions sont actuellement actives.

Affichage	Description	Mesures
 Activation impossible. Les réglages sont incomplets !	Impossible d'activer une fonction, les réglages respectifs sont incomplets. La fonction a été désactivée à nouveau.	Contrôlez et complétez les réglages.
 Activation impossible. Toutes les sorties sont occupées !	Impossible d'activer la fonction : toutes les sorties sont déjà occupées.	Si vous souhaitez conserver le schéma d'installation déjà sélectionné ou une autre fonction, il vous faut renoncer à cette fonction.
 Attention: Après un changement de système, nouveaux réglages seront nécessaires !	Si vous changez de système, tous les réglages des fonctions et paramètres ont été rétablis.	Notez au préalable les réglages nécessaires devant à nouveau être programmés.
 Impossible d'activer en même temps les fonctions protection antigel et bypass.	Impossible d'activer en même temps les fonctions protection antigel et bypass.	Contrôlez le dispositif de protection antigel.
 Impossible pour systèmes avec piscine	Certaines fonctions ne sont pas disponibles pour les systèmes avec piscine.	Il vous faut renoncer à ces fonctions pour les systèmes avec piscine.
 Impossible pour 1 ballon	Impossible d'interroger la priorité de ballon de stockage : le système sélectionné ne dispose que d'un seul ballon.	Un réglage n'est pas nécessaire avec ce système.
 Pompes en marche pour protection anti-blocage	Pour protéger les pompes contre un blocage mécanique, toutes les pompes sont démarrées brièvement une fois par jour.	–
 Système exécute un refroidissement.	La fonction « Vacances » est active Le système exécute un refroidissement du ballon de stockage.	–
 Rinçage hygiénique de la circulation	Le système effectue un rinçage hygiénique du circuit de circulation.	–
 Réduction de stagnation active.	La fonction « Réduction de stagnation » est active. Le système est exploité à un haut degré de température.	–

<p>5 21</p> <p>Arrêt du système dû à un test de priorité.</p>	<p>Le circuit solaire est arrêté, le régulateur effectuant un test de priorité. Ce test sert à vérifier s'il est possible de charger également le ballon prioritaire au lieu du ballon secondaire.</p> <p>Ce test peut prendre quelques minutes car le champ de capteurs correspondant doit se réchauffer.</p>	-
<p>5 21</p> <p>Circuit solaire en marche pour test d'intervalles</p>	<p>Le circuit solaire fonctionne en raison du test d'intervalle.</p> <p>Le fluide caloporteur du capteur est amené vers la sonde.</p>	-
<p>5 21</p> <p>Protection thermique antigel active.</p>	<p>Le circuit solaire fonctionne afin de protéger le capteur contre le gel.</p>	-
<p>5 21</p> <p>Erreur du débit volumétrique dans le circuit sol.: vérifier système hydraulique ! Air dans le système ?</p>	<p>La différence de température entre le capteur et l'échangeur de chaleur externe est trop grande malgré le fonctionnement de la pompe.</p> <p>-> Débit volumétrique trop faible.</p>	<p>Vérifiez l'hydraulique, la pompe, les vannes, les dispositifs d'arrêt du circuit solaire. Le cas échéant, purgez l'installation, ouvrez les dispositifs d'arrêt, éliminez les engorgements.</p>
<p>5 21</p> <p>Erreur du débit volumétrique circuit sec.: vérifier système hydraulique ! Air dans le système ?</p>	<p>La différence de température entre l'échangeur de chaleur externe et le ballon de stockage est trop grande malgré le fonctionnement de la pompe.</p> <p>-> Débit volumétrique trop faible.</p>	<p>Vérifiez l'hydraulique, la pompe, les vannes, les dispositifs d'arrêt du circuit de chargement. Le cas échéant, purgez l'installation, ouvrez les dispositifs d'arrêt, éliminez les engorgements.</p>
<p>5 21</p> <p>Circulation durant la nuit enregistrée. Vérifier clapets battants, heure !</p>	<p>Réchauffement du capteur la nuit dû à la circulation par gravité.</p>	<p>Contrôlez la position des freins à commande par gravité (clapets battants) et de l'horloge du régulateur.</p>
<p>5 21</p> <p>Raccordements des capteurs p.é. intervertis. Vérifier système hydraulique !</p>	<p>Le comportement de cadence du circuit solaire est « douteux ».</p>	<p>Contrôlez le conduit aller et retour du champ de capteur et montez-le correctement le cas échéant.</p>
<p>5 21</p> <p>Info.: affectation double / réglages contradictoires</p>	<p>Le contrôle interne des réglages a détecté des contradictions ou double occupations des sondes.</p>	<p>Contrôlez les réglages horaires de la fonction.</p> <p>Les double occupations des sondes sont autorisées et ne sont indiquées qu'à titre d'information.</p>
<p>5 21</p> <p>Test Plausibilité → mode d'emploi : P36</p>	<p>Le test de plausibilité interne a détecté des contradictions dans les réglages.</p>	<p>Consultez le code d'erreur dans le manuel d'utilisation (chapitre 13) et contrôlez / rectifiez les données.</p>
<p>5 21</p> <p>Défaut détecté sur le capteur ou le câble de sonde.</p>	<p>Une erreur de sonde a été détectée.</p>	<p>Recherchez les sondes concernées dans le menu d'affichage et contrôlez-les.</p>

 <p>Rupture du câble de sonde ou absence de sonde raccordée !</p>	<p>Le câble de sonde est interrompu ou mal raccordé ou éventuellement la sonde est défectueuse.</p>	<p>Contrôlez le raccordement et le câble de sonde. Éventuellement contrôlez la sonde et le câble de sonde à l'aide d'un ohmmètre.</p>
 <p>Court-circuit dans le câble de sonde !</p>	<p>Le câble de sonde est court-circuité ou éventuellement la sonde est défectueuse.</p>	<p>Contrôlez le raccordement et le câble de sonde. Éventuellement contrôlez la sonde et le câble de sonde à l'aide d'un ohmmètre.</p>
 <p>Réservoir / piscine désactivé selon saison ou priorité d'accès au stockage</p>	<p>Le chargement du ballon / de la piscine a été désactivé dans la priorité de ballon de stockage.</p>	<p>Si cette configuration n'est pas voulue, le chargement peut être réactivé dans la priorité de ballon de stockage ou le réglage de saison.</p>
 <p>Pompe actuellement non débloquée</p>	<p>Le capteur solaire se trouve en état de stagnation : le démarrage de la pompe sera bloqué afin d'éviter tous dommages.</p>	<p>Attendez que le capteur ait suffisamment refroidi avant de régler ces valeurs.</p>
 <p>Commande antilégionnelle activée.</p>	<p>La commande antilégionnelle est active Le chauffage d'appoint fonctionne jusqu'à ce que la température visée de la commande antilégionnelle soit atteinte.</p>	<p>–</p>
 <p>Chauffage d'appoint activé.</p>	<p>L'appoint de chauffage est activé</p>	<p>–</p>
 <p>Erreur carte SD : Aucune carte SD insérée</p>	<p>La fonction enregistreur de données est activée mais aucune carte SD a été insérée.</p>	<p>Afin de pouvoir enregistrer les données sur la carte SD, celle-ci doit être insérée dans le régulateur (voir chapitre 9.1).</p>
 <p>La fonction enregistreur de données doit être activée !</p>	<p>La carte SD est insérée mais la fonction enregistreur de données n'est pas encore activée.</p>	<p>Activez la fonction enregistreur de données afin de pouvoir enregistrer les données sur la carte SD (voir chapitre 7.3.17).</p>
 <p>SD card</p>	<p>Le régulateur accède à la carte SD. Cette opération peut durer quelques secondes.</p>	<p>–</p>
 <p>Erreur carte SD : La carte SD est protégée en écriture</p>	<p>Le régulateur a détecté la protection en écriture sur la carte SD.</p>	 <p>L'onglet de protection en écriture doit se présenter comme illustré dans la position supérieure.</p>
 <p>Erreur carte SD : impossible de lire la carte SD</p>	<p>Le régulateur ne peut pas accéder à la carte SD.</p>	<p>Utilisez une autre carte SD.</p>

 <p>Erreur carte SD : Taille : max. 2GB Formatage : seul. FAT16</p>	La carte SD est formatée avec un mauvais format ou possède une taille non autorisée.	Assurez-vous que la taille de la carte ne dépasse pas 2 Go et formatez la carte en FAT16.
<p>Formater carte SD ? Attention : Tous les données sont effacées !</p> <p>SET → oui ESC → non</p>	La touche SET permet de démarrer le formatage de la carte. Attention : Toutes les données sur la carte SD sont supprimées.	-
<p>OFF</p> <p>SDMC: formatting...</p>	Le régulateur exécute le formatage.	-
<p>OFF</p> <p>SDMC: format error</p>	Le formatage a échoué.	Utilisez une autre carte SD.
<p>OFF</p> <p>SDMC: format OK</p>	Le formatage est terminé.	-
 <p>1000111010110</p> <p>Jours rest. : min. 9999 Aide → SET</p>	Le régulateur enregistre les données sur la carte SD. Pour la calculation des jours restants voir chapitre 9.2	-
 <p>1000111010110</p> <p>Mémoire annulaire Aide → SET</p>	Si la mémoire disponible de la carte SD est insuffisante pour un nouvel enregistrement des valeurs de mesure, le régulateur se met automatiquement en mode mémoire circulaire. Le plus ancien dossier du mois est donc supprimé, ainsi que son contenu.	Si vous souhaitez sécuriser vos données, retirez la carte SD comme indiqué au chapitre 9.1 et enregistrez les données sur un ordinateur.

13 Remarques relatives à la plausibilité

Le contrôle interne de plausibilité vérifie si le régulateur a détecté des contradictions dans les réglages. Si tel est le cas, une fenêtre d'information affiche un code d'erreur. Le tableau suivant vous indique les causes d'apparition de la fenêtre d'information ainsi que les codes d'erreurs correspondants. Contrôlez et rectifiez vos réglages sur le régulateur le cas échéant.

P 1	Température maximum ballon de stockage 1 + température différentielle d'enclenchement 1 > température maximum capteur
P 2	Température maximum piscine + température différentielle d'enclenchement 2 > température maximum capteur
P 3	Température maximum ballon de stockage 3 + température différentielle d'enclenchement 3 > température maximum capteur Température maximum piscine + température différentielle d'enclenchement 3 > température maximum capteur
P 4	Température maximum ballon de stockage 1 + température différentielle d'enclenchement 2 > température maximum capteur (système à deux champs de capteurs)

P 5	Régulation différentielle de température ballon de stockage 1 < température différentielle de désenclenchement 1
P 6	Régulation différentielle de température ballon de stockage 1 < température différentielle de désenclenchement 2 (système à deux champs de capteurs)
P 7	Régulation différentielle de température ballon de stockage 2 < température différentielle de désenclenchement 2
P 8	Régulation différentielle de température ballon de stockage 3 < température différentielle de désenclenchement 3
P 9	Régulation différentielle de température ballon de stockage 1 + 5 K < température différentielle de désenclenchement 1 (système à échangeur de chaleur externe)
P 10	Régulation différentielle de température ballon de stockage 1 + 5 K < température différentielle de désenclenchement 2 (système à 2 champs de capteurs et échangeur de chaleur externe)
P 11	Régulation différentielle de température ballon de stockage 2 + 5 K < température différentielle de désenclenchement 2 (système à échangeur de chaleur externe)
P 12	Régulation de température visée ballon de stockage 1 < température minimum capteur
P 13	Régulation de température visée ballon de stockage 1 > température maximum capteur
P 14	Régulation de température visée ballon de stockage 2 < température minimum capteur
P 15	Régulation de température visée ballon de stockage 2 > température maximum capteur
P 16	Régulation de température visée ballon de stockage 3 < température minimum capteur
P 17	Régulation de température visée ballon de stockage 3 > température maximum capteur
P 18	Régulation de température visée ballon de stockage 1 + 5 K < température minimum capteur (système à échangeur de chaleur externe)
P 19	Régulation de température visée ballon de stockage 1 + 5 K > température maximum capteur (système à échangeur de chaleur externe)
P 20	Régulation de température visée ballon de stockage 2 + 5 K < température minimum capteur (système à échangeur de chaleur externe)
P 21	Régulation de température visée ballon de stockage 2 + 5 K > température maximum capteur (système à échangeur de chaleur externe)
P 22	Régulation de température visée ballon de stockage 1 < température minimum circuit de chargement 1
P 23	Régulation de température visée ballon de stockage 1 > température maximum circuit de chargement 1
P 24	Régulation de température visée ballon de stockage 2 < température minimum circuit de chargement 1
P 25	Régulation de température visée ballon de stockage 2 > température maximum circuit de chargement 1
P 26	Régulation de température visée ballon de stockage 2 < température minimum circuit de chargement 2
P 27	Régulation de température visée ballon de stockage 2 > température maximum circuit de chargement 2
P 28	Température différentielle d'enclenchement échangeur de chaleur externe + température maximum ballon de stockage 1 > température maximum circuit de chargement 1

P 29	Température différentielle d'enclenchement échangeur de chaleur externe + température maximum ballon de stockage 2 > température maximum circuit de chargement 1
P 30	Température différentielle d'enclenchement échangeur de chaleur externe + température maximum ballon de stockage 2 > température maximum circuit de chargement 2
P 31	Régulation différentielle de température ballon de stockage 1 < température différentielle de désenclenchement échangeur de chaleur externe
P 32	Régulation différentielle de température ballon de stockage 2 < température différentielle de désenclenchement échangeur de chaleur externe
P 33	Chargement rapide « OFF » > régulation de température visée ballon de stockage 1
P 34	Chargement rapide « ON » & régulation de régime « OFF »
P 35	Circulation « ON » & aucune régulation temporelle & régulation de température & contrôle d'impulsions
P 36	Fonction Vacances active & commande antilégionellose active
P 37	Fonction Vacances température visée >= température maximum ballon de stockage

14 Garantie légale

En vertu des dispositions législatives allemandes en vigueur, le client bénéficie d'une garantie légale de 2 ans sur ce produit.

Le vendeur est tenu de remédier à tous vices de fabrication et de matériau survenant pendant la période de garantie légale et entravant le bon fonctionnement du produit. L'usure normale du produit ne constitue pas un vice. La garantie légale est exclue lorsque le vice invoqué est imputable au fait de tiers ou a été causé par un montage ou une mise en service incorrects, une manipulation incorrecte ou négligente, un transport inapproprié, une sollicitation excessive, l'utilisation d'équipements d'exploitation inadéquats, des travaux de construction mal exécutés, un sol inadéquat, une utilisation du produit non conforme à l'usage auquel il est destiné, ou une utilisation ou un usage impropre. La garantie légale ne peut être engagée que si le vice est notifié immédiatement après sa constatation. La réclamation doit être adressée au vendeur.

L'acheteur est tenu d'informer le vendeur avant de faire valoir son droit à la garantie légale. En cas de recours à la garantie légale, le vendeur est tenu de renvoyer le produit, accompagné d'une description détaillée du vice ainsi que de la facture / bon de livraison.

La garantie légale peut prendre la forme d'une réparation ou d'un remplacement du produit, le choix de l'une ou de l'autre mesure étant laissé à la libre appréciation du vendeur. En cas d'impossibilité de réparer ou de remplacer le produit, ou à défaut de réparation ou de remplacement du produit dans un délai raisonnable malgré la fixation, par écrit, d'un délai supplémentaire par le client, ce dernier a droit à une indemnisation pour la dépréciation du produit résultant du vice. Si cette compensation est jugée insuffisante au regard des intérêts du client final, celui-ci est en droit d'exiger la résolution du contrat pour vice de la chose.

Toute autre prétention à l'encontre du vendeur au titre de cette obligation de garantie légale, notamment les demandes d'indemnisation fondées sur un manque à gagner, une privation de jouissance ou pour des dommages indirects, est exclue, sauf dans les cas de responsabilité prévus par la loi allemande.

15 Données techniques

Régulateur différentiel de température	
Tension assignée (tension de système)	230 V~, 50 Hz [en option 115 V~, 60 Hz]
Consommation propre max.	≤ 2 W
Entrées	6 T1 - T5 : saisie de la température (Pt1000) T6 : saisie de la température (Pt1000) ou saisie d'impulsion
Autres entrées	1 x entrée « Grundfos Direct Sensors™ » (débit et température)
Sorties	3 R1 et R2 : sortie Triac pour régulation de régime, courant de commutation max. 1,1 A~ R3 : sortie de commutation par relais, courant de commutation max. 3,47 A~
Autres sorties	1 x sortie d'alarme (\triangle - \triangle : -), contact libre de potentiel pour SELV max. 42 V, max. 2 A
Nombre de schémas hydrauliques fournis	40
Interfaces	RS232 et RS485 pour TPC 1 bus
Indice de protection	IP 20 / DIN 40050
Classe d'isolation	I
Température ambiante tolérée	0 °C à +45 °C
Affichage	Ecran graphique LCD animé avec éclairage de fond
Dimensions L x l x h [mm]	170 x 170 x 46
Classe de logiciel	A
Mode d'action	Type 1.B, 1.Y
Mode de fixation des câbles définitivement raccordés	Type X
Etat du transport prévu	aucune indication
Degré d'encrassement	2
Température du billage	850 °C
Catégorie de surtension	Classe II (2500 V)

15.1 Données de puissance

Sortie	Puissance	Fusible
R1	250 W (230 V~) / 125 W (115 V~)	Fusible interne : 2,5 A T, 250 V ou T 2,5 A H 250 V (Littelfuse : 21502.5)
R2	250 W (230 V~) / 125 W (115 V~)	
R3	800 W (230 V~) / 400 W (115 V~)	Fusible interne : 4 A T, 250 V ou T 4 A H 250 V (Littelfuse : 215004)



RISQUE

Danger de mort par électrocution !

Le remplacement de fusible doit être effectué uniquement en état hors tension et par un technicien dûment qualifié !

15.2 Paramétrage

Température maximum ballon de stockage 1 et ballon de stockage 2 :

Réglages d'usine	Réglable jusqu'à min.	Réglable jusqu'à max.	Description
60 °C	0 °C	95 °C	Si la température maximum du ballon de stockage 1 (ballon de stockage 2, 3) est atteinte, le ballon de stockage 1 (ballon de stockage 2, 3) ne sera pas chargé tant que la température ne sera pas descendue de 3 K en dessous de la valeur maximum prédéfinie.

Température maximum piscine :

Réglages d'usine	Réglable jusqu'à min.	Réglable jusqu'à max.	Description
30 °C	10 °C	45 °C	Si la température maximum de la piscine est atteinte, la piscine ne sera pas chargée tant que la température ne sera pas descendue de 3 K en dessous de la valeur maximum prédéfinie.

Température différentielle d'enclenchement solaire 1, solaire 2 et solaire 3 :

Réglages d'usine	Réglable jusqu'à min.	Réglable jusqu'à max.	Description
8 K	Température différentielle de désenclenchement +2 K	50 K	Si la température différentielle d'enclenchement entre le capteur et le ballon de stockage est atteinte, le ballon de stockage est chargé.

Température différentielle de désenclenchement solaire 1, solaire 2 et solaire 3 :

Réglages d'usine	Réglable jusqu'à min.	Réglable jusqu'à max.	Description
4 K	0 K	Température différentielle d'enclenchement -2 K	Si la température différentielle de désenclenchement entre le capteur et le ballon de stockage est atteinte, le chargement du ballon de stockage est arrêté. Les températures différentielles d'enclenchement et de désenclenchement sont verrouillées l'une par rapport à l'autre et peuvent être réglées jusqu'à une différence de 2 K l'une par rapport à l'autre.

Température différentielle d'enclenchement échangeur de chaleur externe :

Réglages d'usine	Réglable jusqu'à min.	Réglable jusqu'à max.	Description
6 K	-	-	Si la température différentielle d'enclenchement entre le côté secondaire de l'échangeur de chaleur externe et le ballon de stockage est atteinte, le ballon de stockage est chargé. Cette valeur ne peut pas être modifiée.

Température différentielle de désenclenchement échangeur de chaleur externe :

Réglages d'usine	Réglable jusqu'à min.	Réglable jusqu'à max.	Description
3 K	-	-	Si la température différentielle de désenclenchement entre le côté secondaire de l'échangeur de chaleur externe et le ballon de stockage est atteinte, le chargement du ballon de stockage est arrêté. Cette valeur ne peut pas être modifiée.

Température maximum du capteur :

Réglages d'usine	Réglable jusqu'à min.	Réglable jusqu'à max.	Description
130 °C	Température minimum du capteur +20 K	180 °C	Si la température maximale du capteur est atteinte, la pompe du circuit solaire s'arrête. Si la température descend à 3 K en dessous de la valeur maximale déterminée, la pompe du circuit solaire redémarre.

Température minimum du capteur :

Réglages d'usine	Réglable jusqu'à min.	Réglable jusqu'à max.	Description
0 °C	0 °C	Température maximum du capteur -20 K	La pompe du circuit solaire démarre uniquement si la température minimum du capteur est atteinte, tout en tenant compte des autres critères d'enclenchement. Cette valeur peut être augmentée jusqu'à 20 K max. par rapport à la température du capteur.

Température différentielle d'enclenchement réalimentation de retour :

Réglages d'usine	Réglable jusqu'à min.	Réglable jusqu'à max.	Description
6 K	Température de désenclenchement retour +2 K	50 K	Si la température différentielle d'enclenchement entre le ballon de stockage et la température du retour de chauffage est atteinte, la vanne d'inversion s'enclenche et le ballon de stockage est traversé.

Température différentielle de désenclenchement réalimentation de retour :

Réglages d'usine	Réglable jusqu'à min.	Réglable jusqu'à max.	Description
3 K	0 K	Température d'enclenchement retour -2 K	Si la température différentielle de désenclenchement entre le ballon de stockage et la température du retour de chauffage est atteinte, la vanne d'inversion reprend sa position initiale. Les températures différentielles d'enclenchement et de désenclenchement de la réalimentation de retour sont verrouillées l'une par rapport à l'autre et peuvent être réglées jusqu'à une différence de 2 K l'une par rapport à l'autre.

Température maximum circuit de chargement 1, circuit de chargement 2 :

Réglages d'usine	Réglable jusqu'à min.	Réglable jusqu'à max.	Description
100 °C	Température minimum circuit de chargement +20 K	130 °C	Si la température du côté secondaire de l'échangeur de chaleur atteint jusqu'à 3 K en dessous de la valeur maximum déterminée, la pompe du circuit solaire s'arrête et la pompe de chargement du ballon de stockage continue à tourner. Si la température descend à 10 K en dessous de la valeur maximum déterminée, la pompe du circuit solaire redémarre. Si toutefois la valeur maximum déterminée est atteinte, la pompe de chargement du ballon de stockage s'arrête pour des raisons de sécurité. Si la température maximale est à nouveau sous-dépassée, la pompe de chargement du ballon de stockage redémarre.

Température minimum circuit de chargement 1, circuit de chargement 2 :

Réglages d'usine	Réglable jusqu'à min.	Réglable jusqu'à max.	Description
0 °C	0 °C	Température maximum circuit de chargement -20 K	La pompe de chargement du ballon de stockage ne démarrera pas tant que la température du côté secondaire de l'échangeur de chaleur n'aura pas atteint la température minimum déterminée.

Température maximum ballon de stockage 1, ballon de stockage 2 et ballon de stockage 3 :

Réglages d'usine	Réglable jusqu'à min.	Réglable jusqu'à max.	Description
Régulation différentielle de température			Il est possible de choisir entre un chargement différentiel de température ou un chargement de température visée. La régulation tente alors, en fonction de la stratégie de chargement sélectionnée, soit de réguler la température différentielle prédéfinie entre le capteur et le ballon de stockage, soit d'atteindre la température visée prédéfinie aussi vite que possible. Réglage (voir chapitre 7.4.2).
8 K	2 K	50 K	
Régulation de température visée			
60 °C	0 °C	95 °C	

Régulation de régime pompe R1 et R2 :

Réglages d'usine	Réglable jusqu'à min.	Réglable jusqu'à max.	Description
50 %	30 %	100 %	Si la régulation de régime est active, la puissance est réglée au niveau de la sortie R1 ou R2 du régulateur par PCU (Packet Control Unit) en fonction des valeurs de température mesurées et des réglages du régulateur. Si la régulation de régime est désactivée, la sortie R1 ou R2 du régulateur sollicite toute la puissance. Réglage (voir chapitre 7.4.3).

15.3 Valeurs de paramètres pour les fonctions

Circulation :

Réglages d'usine	Réglable jusqu'à min.	Réglable jusqu'à max.	Remarque
Contrôle temps :			
-	00:00 heures	23:59 heures	La programmation ne peut pas dépasser minuit (24 heures).
Contrôle température :			
Température d'enclenchement :			
30 °C	0 °C	Température de désenclenchement - 2 K	
Température de désenclenchement :			
35 °C	Température d'enclenchement +2 K	95 °C	
Contrôle impulsions :			
Durée de circulation :			
2 min	1 min	10 min	
Délai d'attente :			
10 min	0 min	60 min	

Appoint de chauffage :

Réglages d'usine	Réglable jusqu'à min.	Réglable jusqu'à max.	Remarque
Contrôle température :			
Température d'enclenchement :			
55 °C	0 °C	Température de désenclenchement -2 K	
Température de désenclenchement :			
60 °C	Température d'enclenchement +2 K	95 °C	
Contrôle temps :			
--	00:00 heures	23:59 heures	La programmation ne peut pas dépasser minuit (24 heures).

Chaudière à combustibles :

Réglages d'usine	Réglable jusqu'à min.	Réglable jusqu'à max.	Remarque
Contrôle température :			
Température différentielle d'enclenchement :			
6 K	Température différentielle de désenclenchement +2 K	20 K	
Température différentielle de désenclenchement :			
3 K	0 K	Température différentielle d'enclenchement -2 K	
Température maximum objectif de chaleur :			
60 °C	0 °C	150 °C	
Température minimum source de chaleur :			
50 °C	30 °C	95 °C	

Chargement rapide :

Réglages d'usine	Réglable jusqu'à min.	Réglable jusqu'à max.	Remarque
Contrôle température :			
Température d'enclenchement :			
50 °C	0 °C	95 °C	La température de désenclenchement est réglée en fonction de l'hystérèse.
Température de désenclenchement :			
52 °C	Température d'enclenchement + 2 K	Température d'enclenchement + 10 K	

Quantité de chaleur :

Réglages d'usine	Réglable jusqu'à min.	Réglable jusqu'à max.	Remarque
Valeur d'impulsion pour la saisie du débit avec émetteur d'impulsions :			
1 l/imp	25 l/imp, 10 l/imp, 1 l/imp, 10 imp/l, 20 imp/l, 50 imp/l, 100 imp/l, 200 imp/l, 300 imp/l, 400 imp/l, 500 imp/l, 600 imp/l, 700 imp/l, 800 imp/l, 900 imp/l, 1000 imp/l		
Saisie du débit avec sonde de type Grundfos (Grundfos Direct Sensors™) :			
--	VFS 1 - 20, VFS 2 - 40, VFS 5 - 100, VFS 10 - 200		
Teneur en glycol :			
40 %	0 %	60 %	

Valeur du débit pour saisie du débit sans débitmètre :			
Valeur du débit pour régime de pompe maximum :			
--	0	99	La valeur de débit du régime de pompe maximum doit être supérieure à la valeur du débit du régime de pompe minimum.
Valeur du débit pour régime de pompe minimum :			
--	0	99	La valeur de débit du régime de pompe maximum doit être supérieure à la valeur du débit du régime de pompe minimum.

Thermostat :

Réglages d'usine	Réglable jusqu'à min.	Réglable jusqu'à max.	Remarque
Contrôle température :			
Température d'enclenchement :			
20 °C	0 °C	180 °C	Les valeurs d'enclenchement et de déconnexion ne peuvent pas être réglées indépendamment les unes des autres.
Température de désenclenchement :			
20 °C	0 °C	180 °C	
Contrôle temps :			
--	00:00 heures	23:59 heures	La programmation ne peut pas dépasser minuit (24 heures).

Thermostat différentiel :

Réglages d'usine	Réglable jusqu'à min.	Réglable jusqu'à max.	Remarque
Contrôle température :			
Température différentielle d'enclenchement :			
6 K	Température différentielle de désenclenchement +2 K	80 K	
Température différentielle de désenclenchement :			
3 K	0 K	Température différentielle d'enclenchement -2 K	
Température maximum source de chaleur :			
100 °C	Température minimum source +2 K	180 °C	

Température minimum source de chaleur :			
0 °C	0 °C	Température maximum source -2 K	
Température-limite objectif de chaleur :			
60 °C	0 °C	95 °C	
Contrôle temps :			
--	00:00 heures	23:59 heures	La programmation ne peut pas dépasser minuit (24 heures).

Fonction temporelle :

Réglages d'usine	Réglable jusqu'à min.	Réglable jusqu'à max.	Remarque
Contrôle temps :			
--	00:00 heures	23:59 heures	La programmation ne peut pas dépasser minuit (24 heures).

Intervalle :

Réglages d'usine	Réglable jusqu'à min.	Réglable jusqu'à max.	Remarque
Période d'intervalle :			
15 min.	10 min.	60 min.	
Temps de test :			
5 sec.	3 sec.	30 sec.	
Contrôle temps :			
--	00:00 heures	23:59 heures	La programmation ne peut pas dépasser minuit (24 heures).

Fonction vacances / refroidissement :

Réglages d'usine	Réglable jusqu'à min.	Réglable jusqu'à max.	Remarque
Température minimum du ballon de stockage :			
35 °C	0 °C	95 °C	La nuit, le ballon de stockage n'est refroidi, dans la mesure du possible, que jusqu'à la température minimum prédéfinie
--	01.01.2007	31.12.2099	La programmation ne peut pas dépasser minuit (24 heures).



727776