

Steca Xtender XTS, XTM et XTH

XTS 900-12, 1200-24, 1400-48

XTM 1500-12, 2000-12, 2400-24, 3500-24, 2600-48

XTH 3000-12, 5000-24, 6000-48, 8000-48

L'onduleur, le chargeur de batterie, la fonction de commutation et l'appoint des sources de courant alternatif externes constituent les fonctions fondamentales des onduleurs combinés de la série Steca Xtender. Ces fonctions peuvent être combinées et commandées de façon entièrement automatique. Les onduleurs offrent ainsi un confort d'utilisation exceptionnel et une très bonne utilisation de l'énergie disponible.

Il est possible de procéder à l'ensemble des réglages du Steca Xtender avec la télécommande. Si le logiciel est disponible avec de nouvelles fonctions, celui-ci peut être intégré au système pour que le Steca Xtender soit toujours à la pointe de la technologie. Plusieurs onduleurs Steca Xtender peuvent être raccordés en parallèle et en triphasé. Ceci permet donc de faire fonctionner jusqu'à neuf Steca Xtender en même temps.

Caractéristiques du produit

- Tension sinusoïdale pure
- Excellente capacité de surcharge
- Protection optimale de la batterie
- Chargeur de batterie intégré réglable
- Chargeur de batterie programmable à plusieurs positions avec correction du facteur de puissance (CFP)
- Reconnaissance automatique de consommateur
- Possibilité de régler la reconnaissance de charge en mode veille à partir d'une valeur basse dans une large plage
- Possibilité de raccordement en parallèle
- Très grande fiabilité
- Possibilité d'utilisation comme système de secours ou alimentation sans interruption (ASI)
- Contact multifonction
- Répartition de la puissance réglable (Power Sharing)
- Fiabilité et discrétion pour tout type de consommateurs
- Appoint des sources de courant alternatif (Smart Boost)
- Appoint automatique en cas de pics de puissance élevés (Power Shaving)
- Relais de commutation rapide
- Taux de rendement énergétique élevé
- Régulation par un processeur de signal numérique (DSP)

Fonctions de protection électroniques

- Protection contre les décharges profondes
- Déconnexion en cas de surtension de la batterie
- Protection contre surtempérature et surcharge
- Protection contre les courts-circuits
- Protection contre une polarité inversée par fusible interne (autre que Steca Xtender XTH 3000)
- Alarme sonore en cas de décharge profonde ou de surchauffe

Affichages

- 5 DEL indiquent les états de service
- pour le service, les messages de dysfonctionnement

Commande

- Interrupteur principal
- Reconnaissance de charge réglable

Options

- Modèle de 115 V / 60 Hz (autre que Steca Xtender XTH 8000-48)
- Modèle avec platine à vernis de protection
- Sonde de température BTS-01 pour adapter les seuils de tension à la température de la batterie

Certificats

- Conforme aux normes européennes (CE)
- Conforme à la directive RoHS



Steca Xtender XTS

Steca Xtender XTM

Steca Xtender XTH

3.000 W...72.000 W

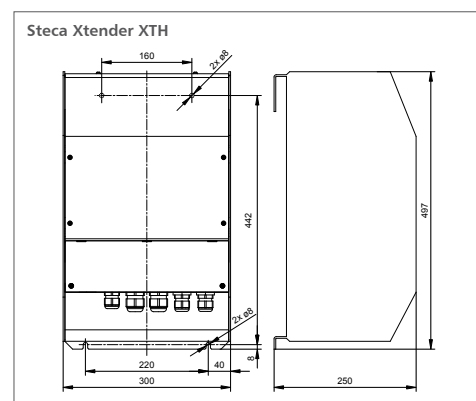
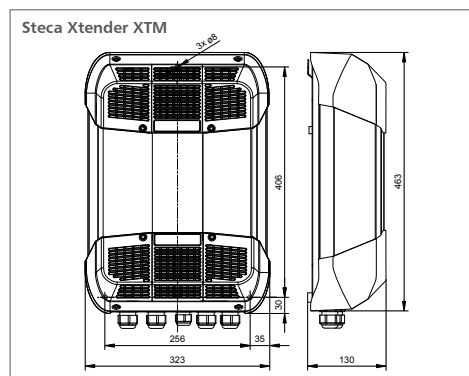


Contacts multifonction

Ces contacts libres de potentiel peuvent être programmés pour de nombreuses applications différentes. Ils peuvent réagir à tout événement externe ou interne à l'onduleur (disponibilité du réseau, tension de la batterie, message d'erreur...). Il est également possible de les programmer comme des minuteurs ou de les activer pendant une période définie (la nuit, le week-end...). Ils peuvent donc servir de dispositif de mise en marche du générateur, pour déconnecter des consommateurs de moindre importance, afficher un dysfonctionnement et charger la batterie en fonction de la situation, etc.

Fonction Smart-Boost

La fonction Smart-Boost permet d'augmenter la puissance d'une autre source de courant alternatif, comme par exemple celle d'un générateur ou d'une connexion à la terre, même s'il s'agit de consommateurs spéciaux (inductifs, asymétriques ou à courant d'enclenchement élevé). Le Steca Xtender XTH peut également être combiné avec pratiquement tous les onduleurs déjà en place afin d'augmenter la puissance disponible.



Domaine d'utilisation :



	XTS 900-12	XTS 1200-24	XTS 1400-48	XTM 1500-12	XTM 2000-12	XTM 2400-24	XTM 3500-24	XTM 2600-48	XTM 4000-48	XTH 3000-12	XTH 5000-24	XTH 6000-48	XTH 8000-48	
Caractérisation des performances de fonctionnement														
Tension de système	12 V	24 V	48 V	12 V	12 V	24 V	24 V	48 V	48 V	12 V	24 V	48 V	48 V	
Puissance continue	500 VA / 650 VA ¹⁾	650 VA / 800 VA ¹⁾	750 VA / 900 VA ¹⁾	1 500 VA	2 000 VA	2 000 VA	3 000 VA	2 000 VA	3 500 VA	2 500 VA	4 500 VA	5 000 VA	7 000 VA	
Puissance 30 min.	700 VA / 900 VA ¹⁾	1 000 VA / 1 200 VA ¹⁾	1 200 VA / 1 400 VA ¹⁾	1 500 VA	2 000 VA	2 400 VA	3 500 VA	2 600 VA	4 000 VA	3 000 VA	5 000 VA	6 000 VA	8 000 VA	
Puissance 5 sec.	2,3 kVA	2,5 kVA	2,8 kVA	3,4 kVA	4,8 kVA	6 kVA	9 kVA	6,5 kVA	10,5 kVA	7,5 kVA	12 kVA	15 kVA	21 kVA	
Efficacité max.	93 %	93 %	93 %	93 %	93 %	94 %	94 %	96 %	96 %	93 %	94 %	96 %	96 %	
Consommation propre standby / ON	1,4 W / 7 W	1,5 W / 8 W	1,6 W / 8 W	1,4 W / 8 W	1,4 W / 10 W	1,6 W / 9 W	1,6 W / 12 W	2 W / 10 W	2,1 W / 14 W	1,4 W / 14 W	1,8 W / 18 W	2,2 W / 22 W	2,4 W / 30 W	
Correction du facteur de puissance (PFC)	selon la norme EN 61000-3-2													
Niveau de bruit	< 40 dB / < 45 dB (sans / avec ventilation)													
Côté entrée														
Tension d'entrée	< 265 V AC (réglable : 150 V AC ... 265 V AC)													
Courant de charge réglable	0 A ... 35 A	0 A ... 25 A	0 A ... 12 A	0 A ... 70 A	0 A ... 100 A	0 A ... 55 A	0 A ... 90 A	0 A ... 30 A	0 A ... 50 A	0 A ... 160 A	0 A ... 140 A	0 A ... 100 A	0 A ... 120 A	
Courant max. du système de transfert	16 A			50 A										
Fréquence d'entrée	45 Hz ... 65 Hz													
Côté batterie														
Tension de l'accumulateur	9,5 V ... 17 V	19 V ... 34 V	38 V ... 68 V	9,5 V ... 17 V	9,5 V ... 17 V	19 V ... 34 V	19 V ... 34 V	38 V ... 68 V	38 V ... 68 V	9,5 V ... 17 V	19 V ... 34 V	38 V ... 68 V	38 V ... 68 V	
Côté sortie AC														
Tension du réseau	230 V AC +/- 2 % / 190 V AC ... 245 V AC (pure courbe sinusoïdale) / 120 V AC ²⁾													
Fréquence du réseau	50 Hz, réglable : 45 Hz ... 65 Hz +/- 0,05 % (piloté par quartz)													
Distorsion harmonique	< 2 %													
Reconnaissance de consommateur (standby)	2 W ... 25 W													
Conditions de fonctionnement														
Température ambiante	-20 °C ... +55 °C													
Installation et construction														
Puissance Smart-Boost 30 min.	900 VA	1 200 VA	1 400 VA	1 500 VA	2 000 VA	2 400 VA	3 500 VA	2 600 VA	4 000 VA	3 000 VA	5 000 VA	6 000 VA	8 000 VA	
Réglage du courant d'entrée	2 A ... 16 A			1 A ... 50 A										
Contact multifonction réglable	2 contacts indépendants 16 A / 250 V AC (dispositif de contact à permutation libres de potentiel) ³⁾													
Degré de protection	IP 54			IP 20										
Dimensions (X x Y x Z)	210 x 310 x 110 mm			323 x 463 x 130 mm						300 x 497 x 250 mm				
Poids	8,2 kg	9 kg	9,3 kg	15 kg	18,5 kg	16,2 kg	21,2 kg	16,2 kg	22,9 kg	34 kg	40 kg	42 kg	46 kg	
Ventilation	-			ventilateur à partir de 55 °C										
Possibilité de montage en parallèle	3 x 1 phase et triphasé													

¹⁾ Steca Xtender XTS en combinaison avec ECF-01

²⁾ Variante spéciale qui doit être mentionnée sur la commande.

³⁾ Steca Xtender XTS en combinaison avec TCM-01

Données techniques à 25 °C / 77 °F



Steca RCC-02
Commande à distance et affichage
(2 m de câble inclus)
Convient au montage mural.

Sans figure:

Steca RCC-03
Commande à distance et affichage
(2 m de câble inclus)
Convient au montage intégré.

Câble de communication
Raccordement au système triphasé ou pour un montage en parallèle
CAB-RJ45-2 (2 m)

Ce câble permet de connecter plusieurs onduleurs à un système monté en parallèle ou à un système triphasé.

Steca BTS-01
Sonde de température de la batterie (5 m de câble inclus)
Cette sonde permet d'adapter les tensions de la batterie à la température de celle-ci.



Steca X-Connect-System
Structure de montage précâblé pour les appareils de la série Steca Xtender XTH.

ECF-01
Unité de refroidissement intégrée pour les appareils de la série Steca Xtender XTS.

TCM-01
Module de communication et de temporisation pour les appareils de la série Steca Xtender XTS.

