



> 200 p.



3,5 à 8 h



7W



0,9 m

### APPLICATIONS :

- Chemin piéton
- Parking
- Parc

### FONCTIONNEMENT :

- Détection crépusculaire
- Détection de présence
- Horloge
- Mode veille

### OPTIONS :

- RAL au choix
- 3 détecteurs de présence



Mode éclairage veille



Mode éclairage 100%

### DURÉE D'ÉCLAIRAGE MAXI PAR NUIT :

pour un mode d'éclairage à 100% de la puissance, soit 7W.

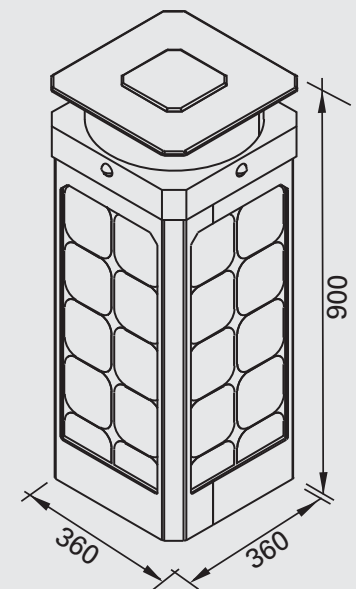
Zone géographique	Boréa		
	Heures	Passages	Autonomie <sup>(1)</sup>
Paris, Reims, Lille, Nancy, Dijon	3,5	280	14 jours
Lyon, Tours, Caen, Nantes, Clermont, Limoges, Quimper	4,5	360	11 jours
Bordeaux, Toulouse, Belfort, Grenoble, Saint-Étienne	5,5	440	9 jours
Tarbes, Perpignan, Toulon	7	560	7 jours
Guadeloupe, Martinique	8	640	6 jours
La Réunion	8	640	6 jours

<sup>(1)</sup> Batterie pleinement chargée. Ces durées sont calculées pour des conditions optimales d'exposition au soleil.

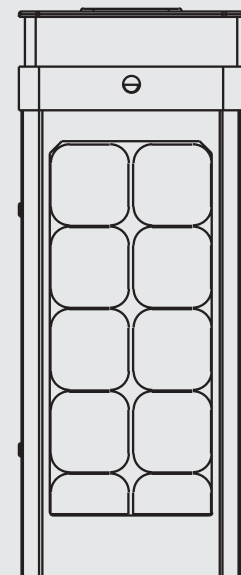
## CARACTÉRISTIQUES TECHNIQUES

Fonctionnement	BOREA	
Allumage / extinction	Automatique par détection crépusculaire	
Détection présence	OUI (2 à 3)	
Mode veille	OUI	
Temporisation détection présence	45 secondes (standard)	
Permanent (horloge) Programmation horaire	NON	
Production / Stockage d'énergie	BOREA	
Panneau solaire	2 x 20 Wc <input type="checkbox"/> Cellules haut rendement « Back Contact » <input type="checkbox"/> Protection par 8 mm de polycarbonate	
Inclinaison	90°	
Surface panneau	2 x 0,17 m <sup>2</sup>	
Batterie - Capacité	Plomb Gel - 12V 36Ah	
Situation batterie	Dans le caisson	
Durée de vie*	5/6 ans	
Recyclage	Récupérées par Novéa Energies et transférées dans la filière spécialisée	
Composition	BOREA	
Caisson	Aluminium (4 à 8 mm) <input type="checkbox"/> Protection panneau solaire par 8 mm de polycarbonate traité anti-UV <input type="checkbox"/> Porte d'accès fermée à clef	
Module éclairage	Aluminium (4 mm) Diffuseur en polycarbonate	
Teinte RAL standard	Gris 900 sablé (RAL au choix en option)	
Indice de protection	IK 10	
Source lumineuse	5 LED	
Puissance consommée	7W	
Température de couleur	4000°K	5000°K
Intensité lumineuse	700 lumens	750 lumens
Efficacité lumineuse (source)	140 lm/W	150 lm/W
Intensité d'alimentation	350 mA	
Hauteur de feu	0,90 m	
Optiques	-	
Durée de vie*	70 000 h	
Dimensions	BOREA	
Hauteur	0,90 m	
Surface au sol	0,36 x 0,36 m	
Poids	60 kg (avec batterie)	
Matière mât	Acier galvanisé et thermolaqué Traitement bord de mer sur demande	
Entre-axe de fixation	200 x 200 mm	
Visserie	Inox	

\* Les durées de vie sont données à titre indicatif, elles dépendent essentiellement de l'application et de l'utilisation du lampadaire.



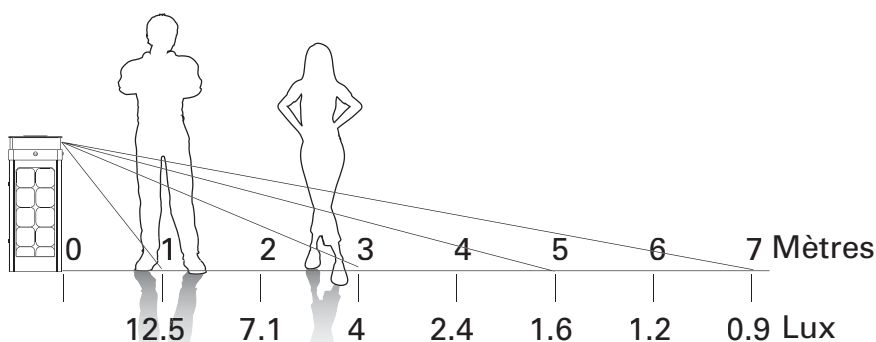
Tête d'éclairage orientable et indépendante du positionnement des panneaux solaires



Protection des panneaux solaires par 8mm de polycarbonate (IK10)

## SURFACE ÉCLAIRÉE - NIVEAU D'ÉCLAIREMENT

Mesuré avec des LED de 100 lumens, niveau d'éclairage donné à titre indicatif, données non contractuelles.



## ZONE DE DÉTECTION

