



> 280 p.



3 à 11 h



10 - 13W



4 m

APPLICATIONS :

- Chemins piéton
- Parking
- Résidentiel
- Voie douce
- Aire de loisirs
- Aire de repos
- Placette
- Hameaux
- Site inondable
- Piste cyclable

FONCTIONNEMENT :

- Détection crépusculaire
- Détection de présence
- Horloge
- Mode veille

OPTIONS :

- Double crosse
- RAL au choix
- Mât en sublimation bois
- Traitement bord de mer



label
**observeurdudesign12



DURÉE D'ÉCLAIRAGE MAXI PAR NUIT : pour un mode d'éclairage à 100% de la puissance, soit 13W ou 10W.

Zone géographique	Lineo 2 25Ah			Lineo 2 50Ah		
	Heures	Passages	Autonomie ⁽¹⁾	Heures	Passages	Autonomie ⁽¹⁾
Paris, Reims, Dunkerque, Nancy, Dijon	2,5 (3,5)*	220	7 jours	3 (4)	240	12 jours
Lyon, Tours, Caen, Nantes, Clermont, Limoges, Quimper	3 (4)	240	6 jours	3,5 (4,5)	280	11 jours
Bordeaux, Toulouse, Belfort, Grenoble, Saint-Étienne	3 (4)	240	6 jours	4,5 (6)	360	8 jours
Tarbes, Perpignan, Toulon	3 (4)	240	6 jours	6,5 (8,5)	520	6 jours
Guadeloupe, Martinique	3,5 (5)	280	5 jours	8 (11)	640	5 jours
La Réunion	3,5 (5)	280	5 jours	8 (11)	640	5 jours

* x données pour une puissance d'éclairage de 13W et (x) données pour une puissance d'éclairage de 10W
⁽¹⁾ Batterie pleinement chargée. Ces durées sont calculées pour des conditions optimales d'exposition au soleil.

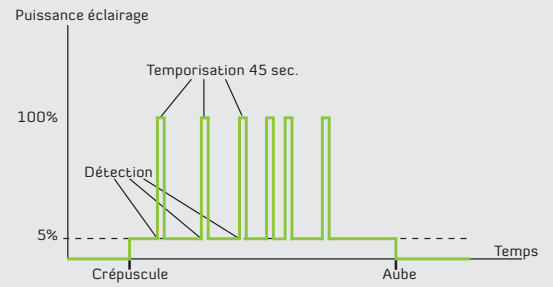
CARACTÉRISTIQUES TECHNIQUES

Fonctionnement	LINEO 2 - 25Ah	LINEO 2 - 50Ah	
Allumage / extinction	Automatique par détection crépusculaire		
Détection présence	OUI		
Mode veille	OUI		
Temporisation détection présence	45 secondes (standard)		
Permanent (horloge) Programmation horaire	Possible (Nous consulter)		
Production Stockage d'énergie	LINEO 2 - 25Ah	LINEO 2 - 50Ah	
Panneau solaire	60Wc - Cellules haut rendement - « Back Contact »		
Inclinaison	65° (France métropolitaine)		
Surface panneau	0,39 m ²		
Batterie - Capacité	Plomb Gel - 12V 25Ah	Plomb Gel - 12V 50Ah	
Situation batterie	Mât		
Durée de vie*	5/6 ans		
Recyclage	Récupérées par Novéa Energies et transférées dans la filière spécialisée		
Lanterne / Éclairage			
Matière	Corps en fonte d'aluminium - Vasque en verre trempé plat		
Teinte RAL standard	Gris 900 sablé (RAL au choix en option)		
Indice de protection	IP 66 - IK 08		
Source lumineuse	10 LED		
Puissance consommée	10W	10W	13W (version standard)
Température de couleur	4000°K	5000°K	4000°K 5000°K
Intensité lumineuse	1120 lumens	1200 lumens	1400 lumens 1500 lumens
Efficacité lumineuse (source)	140 lm/W	150 lm/W	140 lm/W 150 lm/W
Intensité d'alimentation	280 mA	350 mA	280 mA 350 mA
Hauteur de feu	4,00 m		
Optiques	Faisceau elliptique		
Durée de vie*	70 000 h		
Mât			
Hauteur	3,50 m		
Hauteur totale avec panneau	4,60 m		
Diamètre	140 mm		
Matière mât	Acier galvanisé et thermolaqué Traitement bord de mer sur demande		
Matière interface	Fonte d'aluminium		
Teinte RAL standard	Au choix - Option : sublimation bois		
Certification EN40	Zone 5		
Visserie	Inox		
Massif béton conseillé. Calculé pour zone de vent classe 5			
Dimensions	800x500x500 mm		
Poids	480 kg		
Entre-axe de fixation	200x200 mm		

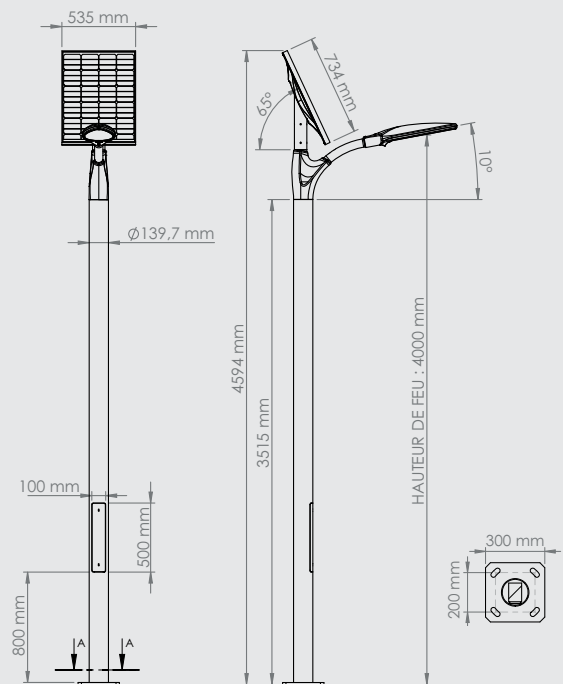
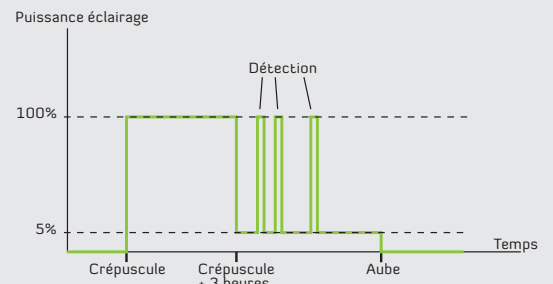
* Les durées de vie sont données à titre indicatif, elles dépendent essentiellement de l'application et de l'utilisation du lampadaire.

EXEMPLE DE FONCTIONNEMENT

Détection de présence + Veille

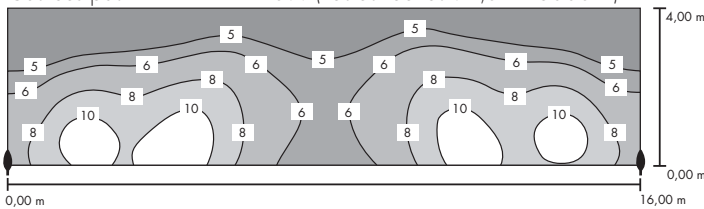


Permanent + Détection + Veille

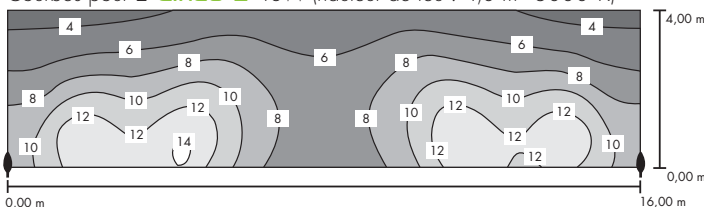


NIVEAU D'ÉCLAIREMENT

Courbes pour 2 **Linéo 2** 10W (hauteur de feu : 4,0 m - 5000°K)



Courbes pour 2 **Linéo 2** 13W (hauteur de feu : 4,0 m - 5000°K)



Surface	E.moyen (Lux)	E.max (Lux)	E.mini (Lux)	Emin/Emoy
12 x 3 m	10	15	4,4	0,44
16 x 3 m	7,7	12	4,0	0,52
16 x 4 m	6,8	12	2,7	0,40
20 x 3 m	6,2	11	1,9	0,30

Surface	E.moyen (Lux)	E.max (Lux)	E.mini (Lux)	Emin/Emoy
12 x 2 m	14	18	7,6	0,55
16 x 2 m	10	14	6,4	0,61
16 x 4 m	8,3	14	3,3	0,40
20 x 3 m	7,6	14	2,3	0,30
20 x 5 m	5,8	14	1,8	0,30
25 x 3 m	6	14	0,6	0,10