



> 200 p.



2,5 à 6,5 h



13 - 25W



4,5 m



APPLICATIONS :

- Chemin piéton
- Aire de repos
- Parking
- Placette
- Résidentiel
- Hameaux
- Voie douce
- Site inondable
- Aire de loisirs
- Piste cyclable

FONCTIONNEMENT :

- Détection crépusculaire
- Détection de présence
- Horloge
- Mode veille

OPTIONS :

- Double crosse
- RAL au choix
- Mât en sublimation bois
- Traitement bord de mer



FABRIQUÉ
EN FRANCE

DURÉE D'ÉCLAIRAGE MAXI PAR NUIT : pour un mode d'éclairage à 100% de la puissance, soit 13W ou 25W.

Zone géographique	Lineo 3 - 13W			Lineo 3 - 25W		
	Heures	Passages	Autonomie ⁽¹⁾	Heures	Passages	Autonomie ⁽¹⁾
Paris, Saint-Maur, Reims, Dunkerque, Nancy, Dijon	5	400	7 jours	2,5	200	8 jours
Lyon, Tours, Caen, Nantes, Clermont, Limoges, Quimper	6	480	6 jours	3	240	6 jours
Bordeaux, Toulouse, Belfort, Grenoble, Saint-Étienne	6,5	520	6 jours	3	240	6 jours
Tarbes, Perpignan, Toulon	6,5	520	6 jours	3	240	6 jours
Guadeloupe, Martinique,	Ne peut pas être proposé pour les zones de vents supérieures à la classe 2					
La Réunion	Ne peut pas être proposé pour les zones de vents supérieures à la classe 2					

⁽¹⁾ Batterie pleinement chargée. Ces durées sont calculées pour des conditions optimales d'exposition au soleil.

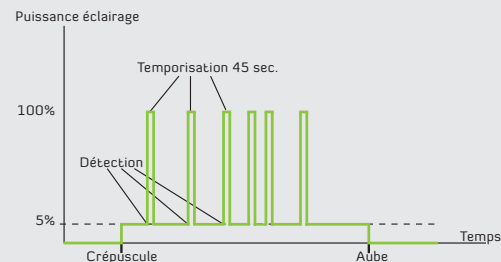
CARACTÉRISTIQUES TECHNIQUES

Fonctionnement	LINEO 3 - 13W	LINEO 3 - 25W		
Allumage / extinction	Automatique par détection crépusculaire			
Détection présence	OUI			
Mode veille	OUI			
Temporisation détection présence	45 secondes (standard)			
Permanent (horloge) Programmation horaire	Possible - Nous consulter			
Production Stockage d'énergie	LINEO 3 - 13W	LINEO 3 - 25W		
Panneau solaire	120Wc - Cellules haut rendement « Back Contact »			
Inclinaison	65° (France métropolitaine)			
Surface panneau	0,78 m ²			
Batterie - Capacité	Plomb Gel - 24V 25Ah			
Situation batterie	Mât			
Durée de vie*	5/6 ans			
Recyclage	Récupérées par Novéa Energies et transférées dans la filière spécialisée			
Lanterne / Éclairage	LINEO 3 - 13W	LINEO 3 - 25W		
Matière	Corps en fonte d'aluminium - Vasque en verre trempé plat			
Teinte RAL standard	Gris 900 sablé (RAL au choix en option)			
Indice de protection	IP 66 - IK 08			
Source lumineuse	20 LED			
Puissance consommée	13W	25W		
Température de couleur	4000°K	5000°K	4000°K	5000°K
Intensité lumineuse	1400 lumens	1500 lumens	2800 lumens	3000 lumens
Efficacité lumineuse (source)	140 lm/W	150 lm/W	150 lm/W	140 lm/W
Intensité d'alimentation	175 mA	350 mA		
Hauteur de feu	4,50 m			
Optiques	Faisceau elliptique			
Durée de vie*	70 000 h			
Mât	LINEO 3 - 13W	LINEO 3 - 25W		
Hauteur	4,00 m			
Hauteur totale avec panneau	5,52 m			
Diamètre	140 mm			
Matière mât	Acier galvanisé et thermolaqué Traitement bord de mer sur demande			
Matière interface	Fonte d'aluminium			
Teinte RAL standard	Au choix - Option : sublimation bois			
Certification EN40	Zone 2			
Visserie	Inox			
Massif béton conseillé - Calculé pour zone de vent classe 2	LINEO 3 - 13W	LINEO 3 - 25W		
Dimensions	800x500x500 mm			
Poids	480 kg			
Entre-axe de fixation	200x200 mm			

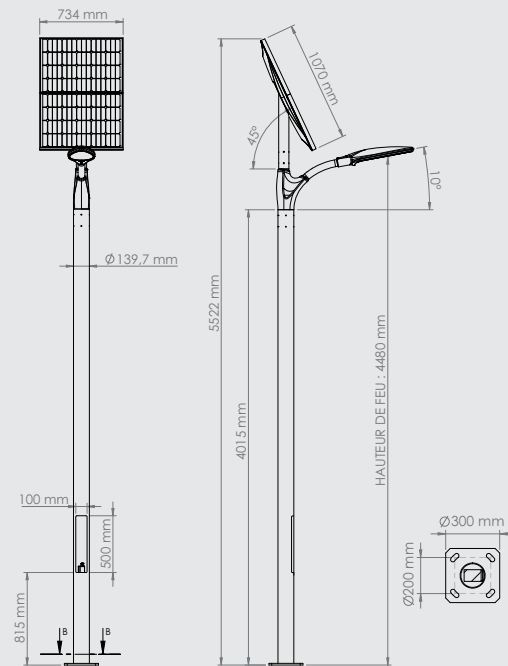
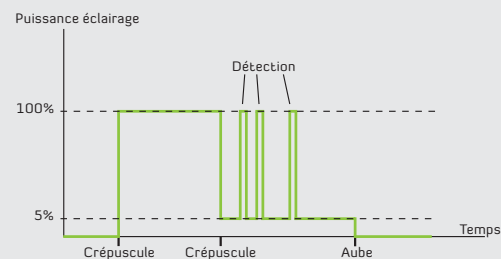
* Les durées de vie sont données à titre indicatif, elles dépendent essentiellement de l'application et de l'utilisation du lampadaire.

EXEMPLE DE FONCTIONNEMENT

Détection de présence + Veille

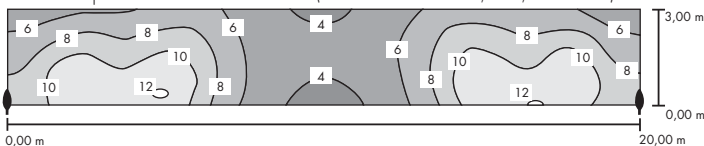


Permanent + Détection + Veille

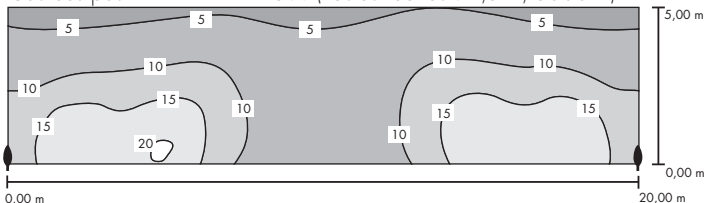


NIVEAU D'ÉCLAIREMENT

Courbes pour 2 **Linéo 3** 13W (hauteur de feu : 4,5 m, 5000°K)



Courbes pour 2 **Linéo 3** 25W (hauteur de feu : 4,5 m, 5000°K)



Surface	E,moyen (Lux)	E,max (Lux)	E,mini (Lux)	Emin/Emoy
16 x 2 m	10	13	6,7	0,65
16 x 4 m	9,5	13	5,0	0,52
20 x 3 m	7,7	12	3,6	0,46
20 x 5 m	6,1	12	2,3	0,38
25 x 3 m	6,1	12	1,1	0,18

Surface	E,moyen (Lux)	E,max (Lux)	E,mini (Lux)	Emin/Emoy
13 x 2 m	21	28	12	0,57
16 x 3 m	17	23	8,5	0,50
16 x 5 m	13	23	4,3	0,32
20 x 3 m	13	20	6,0	0,46
20 x 4 m	12	20	5,3	0,46
20 x 5 m	10	20	4	0,39
25 x 3 m	10	20	1,8	0,17
25 x 5 m	8,2	20	1,8	0,21