

Steca PF 166, Steca PF 240 et Steca PF 166 battery free

Réfrigérateur/congélateur¹⁾ bahut solaire

Les réfrigérateurs bahuts de la série Steca PF constituent les modèles à faible consommation d'énergie DC les plus efficaces jamais conçus. Ils peuvent être utilisés soit comme réfrigérateur soit comme congélateur¹⁾ bahut.

Les Steca PF 166, Steca PF 240 et Steca PF 166 battery free sont entièrement programmables. L'utilisateur peut personnaliser les réglages de la température intérieure et effectuer d'autres configurations. Cet appareil convient donc parfaitement à toutes les applications DC, y compris à la réfrigération de médicaments dans le secteur hospitalier. Associée à une régulation électronique optimale et une régulation de régime du compresseur, la toute nouvelle classe énergétique A⁺⁺ garantit une utilisation de l'énergie extrêmement efficace. Ceci permet de réduire considérablement les coûts.

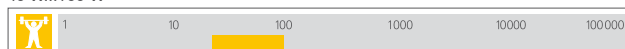
Ce produit se distingue par sa convivialité (grand écran à affichage numérique avec possibilités de réglage), des standards de qualité et de fiabilité très élevés ainsi que par une longévité maximale. De plus, le réfrigérateur/congélateur bahut est facile à nettoyer puisque le fond est équipé d'un bouchon de fermeture permettant l'évacuation de l'eau.



Steca PF 240

Steca PF 166 et Steca PF 166 battery free

40 W...100 W



Caractéristiques du produit

- Classe énergétique A⁺⁺
- Refroidissement rapide grâce à la régulation à vitesse variable du compresseur
- Le réfrigérateur bahut peut fonctionner grâce à un panneau photovoltaïque de 70 W dans presque toutes les zones climatiques
- Sélection automatique de tension
- Température programmable
- Fonction réfrigération ou congélation¹⁾ réglable
- Adapté à toutes les applications DC
- Facile à nettoyer et entretien réduit
- Équipé d'une serrure avec deux clés
- Convient aussi à une utilisation mobile
- Variation automatique pour réduire la consommation propre

Fonctions de protection électroniques

- Protection contre polarité inversée
- Protection contre les décharges profondes
- Affichage après coupure de courant
- Alarme de température

Affichages

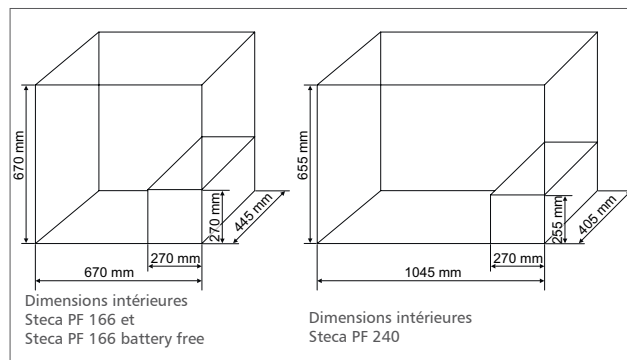
- Afficheur à DEL multifonction
- Affichage numérique de la température

Commande

- Programmation par touches

Certificats

- Conforme aux normes européennes (CE)
- Conforme à la directive RoHS
- Sans substances dangereuses à l'ozone, selon EG 1005/2009 (sans CFC)
- Développé en Allemagne
- Fabriqué selon les normes ISO 9001 et ISO 14001



	PF 166	PF 240	PF 166 battery free
Certificats			
Classe énergétique	A ⁺⁺		
Caractérisation des performances de fonctionnement			
Tension de système	12 V (24 V)		17 V
Puissance nominale	40 W ... 100 W		50 Wp ... 200 Wp
Volume de réfrigération	166 litres	240 litres	166 litres
Température de réfrigération	+2 °C ... +12 °C		
Température de congélation	-20 °C ... -10 °C		-
Côté entrée DC			
Tension d'entrée	10 V ... 17 V (17 V ... 31,5 V) Batterie 12 V / 24 V		17 V ... 35 V Panneau solaire composé de 36 à 72 cellules ²⁾
Côté sortie DC			
Point de référence de réenclenchement (LVR)	11,7 V (24,2 V)		-
Protection contre la décharge profonde (LVD)	10,4 V (22,8 V)		-
Conditions de fonctionnement			
Température ambiante	+10 °C ... +43 °C		+10 °C ... +40 °C
Installation et construction			
Dimensions (X x Y x Z)	917 x 872 x 709 mm	1 288 x 919 x 760 mm	917 x 872 x 709 mm
Poids	47 kg	62 kg	47 kg
Ventilation	compresseur		
Affichage de la température Celsius / Fahrenheit	réglable		
Luminosité de l'écran	réglable		
Paniers suspendus	2		
Tablette de congélation	3		
Accumulateur de froid	1		
Mode automatique d'économie d'énergie	oui		

Consommation du Steca PF 166 [Wh / par jour]					
Température ambiante	20 °C	25 °C	30 °C	35 °C	40 °C
Température intérieure +8 °C	44	72	109	156	216
Température intérieure +3 °C	72	109	156	216	291
Température intérieure -10 °C	190	259	346	454	589
Température intérieure -20 °C	346	454	589	756	946
Consommation du Steca PF 240 [Wh / par jour]					
Température ambiante	20 °C	25 °C	30 °C	35 °C	40 °C
Température intérieure +8 °C	49	82	125	183	256
Température intérieure +3 °C	82	125	183	256	351
Température intérieure -10 °C	225	311	421	561	739
Température intérieure -20 °C	421	561	739	964	1 246

Domaine d'utilisation :



¹⁾ uniquement Steca PF 166 et Steca PF 240

Données techniques à 25 °C / 77 °F

²⁾ aucune batterie nécessaire