

Steca PR 2020 IP

Version IP 65

La fonctionnalité du Steca PR 2020 IP repose sur la série de régulateurs de charge solaire Steca PR.

Cette série comporte un grand écran qui affiche l'état de charge (SOC) actuel en pourcentage et graphiquement sous la forme d'une jauge de réservoir. La pièce maîtresse du régulateur de charge est son dispositif de détermination de l'état de charge qui a fait l'objet d'une optimisation considérable. L'algorithme d'état de charge autoadaptatif permet un entretien de batterie optimal ainsi que le contrôle d'une puissance de panneau raccordée pouvant aller jusqu'à 480 Wc. Le Steca PR 2020 IP a été spécialement conçu pour être utilisé dans des environnements difficiles présentant une forte teneur en sel, en humidité et en poussières.



Caractéristiques du produit

- Régulateur hybride
- Détermination de l'état de charge par le Steca AtonIC (SOC)
- Sélection automatique de tension
- Régulation MLI
- Technologie de charge à plusieurs niveaux
- Déconnexion de consommateurs en fonction du système SOC
- Reconnexion automatique du consommateur
- Compensation de température
- Mise à la terre positive ou négative à l'une des bornes
- Enregistreur de données intégré
- Fonction éclairage nocturne et matinale
- Auto-test
- Charge d'entretien mensuelle
- Compteur d'énergie intégré

Fonctions de protection électroniques

- Protection contre les surcharges
- Protection contre les décharges profondes
- Protection contre une polarité inversée des panneaux solaires, des consommateurs et de la batterie
- Fusible électronique automatique
- Protection contre les courts-circuits des consommateurs et des panneaux solaires
- Protection contre les surtensions sur l'entrée du panneau solaire
- Protection contre circuit ouvert sans batterie
- Protection contre courant inverse pendant la nuit
- Protection contre surtempérature et surcharge
- Déconnexion en cas de surtension de la batterie

Affichages

- Écran graphique LCD
- ~ pour les paramètres de service, les messages de dysfonctionnement, l'auto-test

Commande

- Programmation par touches
- Interruption manuelle du consommateur

Options

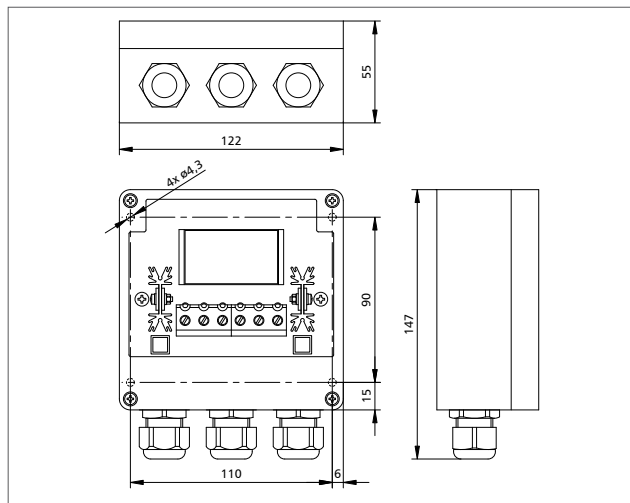
- Sonde de température externe
- Contact d'alarme*

Certificats

- Conforme à une utilisation dans des zones tropicales (DIN IEC 68 section 2-30)
- Conforme aux normes européennes (CE)
- Conforme à la directive RoHS
- Fabriqué en Allemagne
- Développé en Allemagne
- Fabriqué selon les normes ISO 9001 et ISO 14001

*Variante spéciale. Si l'option d'alarme est souhaitée, veuillez l'indiquer lors de la commande.

20 A



PR 2020 IP	
Caractérisation des performances de fonctionnement	
Tension de système	12 V (24 V)
Consommation propre	12 mA
Côté entrée DC	
Tension à vide du panneau photovoltaïque	< 47 V
Courant du panneau	20 A
Côté sortie DC	
Courant du consommateur	20 A
Tension finale de charge	liquide 13,9 V (27,8 V); gel 14,1 V (28,2 V)
Tension de charge rapide	14,4 V (28,8 V)
Charge d'égalisation	14,7 V (29,4 V)
Point de référence de réenclenchement (SOC / LVR)	> 50 % / 12,6 V (25,2 V)
Protection contre la décharge profonde (SOC / LVD)	< 30 % / 11,1 V (22,2 V)
Conditions de fonctionnement	
Température ambiante	-10 °C ... +50 °C
Installation et construction	
Réglage du type d'accumulateur	liquide (réglable via menu)
Borne de raccordement (à fils fins / à un fil)	16 mm ² / 25 mm ² - AWG 6 / 4
Degré de protection	IP 65
Dimensions (X x Y x Z)	122 x 147 x 55 mm
Poids	350 g

Données techniques à 25 °C / 77 °F



Steca PA TSIP10
Sonde de température externe

Domaine d'utilisation :

