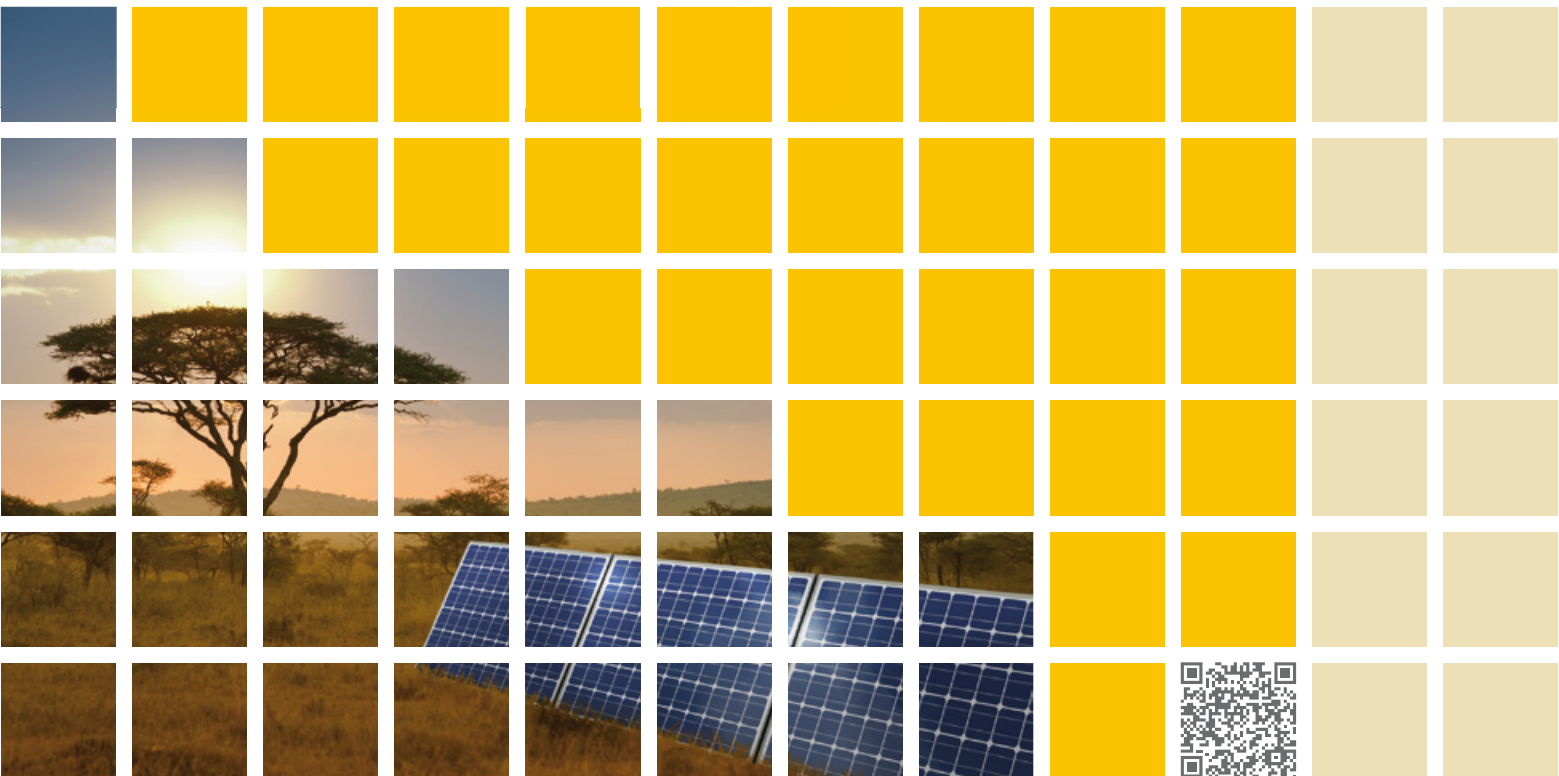




PV EN SITE ISOLÉ



»UTILISATION INTELLIGENTE DE L'ÉNERGIE SOLAIRE GRÂCE À STECA.«

À l'heure actuelle, deux milliards de personnes vivant en zone rurale ne sont pas raccordées au réseau électrique. Steca s'est fixé comme objectif d'améliorer la qualité de vie de ces personnes. Afin d'atteindre cet objectif, Steca développe et fabrique des produits de haute qualité dont la longue durée de vie garantit des coûts extrêmement bas.

CONTENU

EXPLICATION DES SYMBOLES DANS LA PARTIE INTÉRIEURE



Système maison solaire

Cet appareil convient particulièrement bien aux systèmes maison solaire.



Systèmes onduleurs

Cet appareil s'adapte aux applications de classes de puissance supérieures ou pour l'alimentation de tous les villages.



Systèmes hybrides

Cet appareil s'adapte aux systèmes hybrides qui sollicitent des générateurs supplémentaires.



Fonction d'éclairage nocturne

Cet appareil est adapté aux systèmes d'éclairage nocturne.



Alimentation sans interruption

Cet appareil peut charger la batterie même à partir d'une source AC externe.



SOC

Cet appareil détermine l'état de charge de la batterie à l'aide du processeur AtonIC.



Télécom

Cet appareil convient particulièrement bien aux applications de télécommunications de tout type.



Surveillance à distance

Cet appareil dispose de fonctionnalités permettant la transmission des données à l'aide d'un câble, d'une ligne téléphonique ou par voie non filaire.



Eau de mer

Cet appareil est particulièrement bien protégé contre l'humidité et la corrosion.



Puissance des panneaux photovoltaïques

Puissance d'entrée maximale des panneaux photovoltaïques raccordés.



Écran LC

Cet appareil dispose d'un affichage numérique qui indique les différentes informations du système.



Camping

Cet appareil convient particulièrement bien à une utilisation dans un camping-car ou dans un camping.



Classe énergétique

Cet appareil fonctionne tout en réalisant d'importantes économies et présente un indice A+++ excellent.

Exclusion de la responsabilité

La société Steca Elektronik GmbH se réserve le droit de compléter ou modifier l'éventail de produits proposé dans le catalogue ou de retirer des produits de sa gamme. Veuillez vous adresser à Steca si vous avez besoin d'informations supplémentaires ou actualisées sur les produits. Toutes les informations figurant dans ce catalogue ne se veulent pas exhaustives. Nous avons rassemblé ces informations avec soin. Malgré tout, il est possible qu'elles ne soient pas actualisées ou exploitables dans certains cas. Nous déclinons toute responsabilité pour toute information incomplète contenue éventuellement dans ce catalogue.

Copyright Steca Elektronik GmbH (« Steca »). Steca est une marque déposée de la société Steca Elektronik GmbH. L'utilisation de cette marque par un tiers n'est seulement permise qu'après notre autorisation expresse. Steca est le détenteur exclusif de tous les droits sur les images, les logos et les textes. La société Steca autorise l'utilisation gratuite des images de produits et des graphiques dans le cadre de présentations de produits, à condition toutefois que ces images de produits et graphiques ne soient ni modifiés ni transformés, et en particulier, qu'ils n'aient pas été coupés, dénaturés, déformés ou tronqués de quelque manière que ce soit. Toute utilisation commerciale nécessite l'accord préalable de Steca. Toute utilisation d'images doit être accompagnée de l'indication de la source, à savoir de la mention « Steca Elektronik GmbH ». En contrepartie de l'autorisation gratuite d'utiliser ces images, l'utilisateur est tenu de faire parvenir à Steca un exemplaire justificatif pour les médias imprimés et une brève notification pour les films et médias électroniques. Vous acceptez que cet accord ne nécessite aucune signature pour entrer en vigueur. La législation allemande est valable pour l'utilisation de ce catalogue par des tiers, ainsi que pour l'application des dispositions et conditions correspondantes.

Images de Steca, www.burger-fotodesign.de, www.photocase.com, www.marx-studios.de, www.fotolia.com, www.istockphoto.com.

4 STECA

7 PRODUITS

8 Régulateurs de charge solaire
8 Basic
11 Classic
14 Advanced

17 Onduleurs sinusoïdaux

26 Transformateurs de tension

28 Réfrigérateur/congélateur bahut solaire

29 Lampes à faible consommation d'énergie

31 Accessoires

39 APERÇU DES SYSTÈMES

40 Systèmes maison solaire

42 Systèmes d'éclairage nocturne

44 Systèmes onduleurs

46 Systèmes hybrides

52 Installations complémentaires
52 Steca Solsafe
54 Steca SolUse Basic

56 Technologie de charge Steca

58 Le bon choix
58 Régulateurs de charge solaire
60 Onduleurs

63 AUTRES SECTIONS DE PRODUITS



»NOUS PENSONS À DEMAIN.«



Protection de l'environnement en série



Service et production sont placés sous le signe d'un avenir écologique chez le spécialiste en matière d'électronique basé à Memmingen. La société contribue en effet à la réduction de la consommation électrique dans le monde, tout comme à une utilisation efficace de sources d'énergie renouvelables à travers des produits ultra-performants.

Pour assurer la réalisation de ces objectifs, Steca propose une offre plus globale. La société offre des services électroniques pour le secteur de la domotique, de l'automobile, le secteur agricole et environnemental, le secteur des transports et de l'immobilier, le secteur industriel et médical. En outre, la société développe des produits sous la marque Steca, qui encouragent l'utilisation écologique de l'énergie solaire. Steca Elektronik est l'un des rares fabricants à servir tous les

trois segments de marché dans ce domaine: la gamme PV raccordée au réseau, les systèmes PV autonomes et le solaire thermique. Steca fabrique également des systèmes de charge de batterie exploitant le potentiel maximal des accumulateurs d'énergie.

Steca montre lui-même le bon exemple à travers ses procédés de production : la société utilise exclusivement des procédés de production répondant à des critères environnementaux stricts. Steca participe activement à des projets de recherche pour une utilisation efficace de l'énergie et la protection de l'environnement. C'est pourquoi en 2007, le gouvernement fédéral allemand a inscrit la société Steca sur l'atlas des technologies environnementales en tant qu'autorité pour la production d'énergie avec la mention «Green Tech made in Germany».

Steca axe sa politique environnementale sur une organisation durable et respectueuse de l'environnement en créant des prestations de services, ainsi que des produits favorables à un avenir écologique. Notre entreprise considère la chaîne de création de valeur dans son intégralité tout en intégrant également ses fournisseurs et ses clients au cours de ce processus. Steca est certifiée selon la norme ISO 14001:2004 et organisée selon le règlement européen éco-audit.



»Nos atouts sont concrets : des processus commerciaux simples, des partenariats équitables et une communication transparente. Ils sont la garantie de notre succès commun.«



Toute notre énergie à votre service: La Direction Michael, Dietmar et Peter Voigtsberger

»UTILISATION MONDIALE GRÂCE À LA FIABILITÉ.«

En tant qu'élément de commande central dans les systèmes photovoltaïques autonomes, les régulateurs de charge Steca contrôlent l'ensemble du flux énergétique, tout en assurant une protection optimale de la batterie. Les produits développés et fabriqués par Steca garantissent des coûts extrêmement bas grâce à leur longue durée de vie. Les régulateurs de charge et les onduleurs sinusoïdaux Steca sont le meilleur choix pour une alimentation électrique moderne et professionnelle.



PRODUITS

Régulateurs de charge solaire



Onduleurs sinusoïdaux



Transformateurs de tension



Réfrigérateur/congélateur bahut solaire



Lampes à faible consommation d'énergie



Accessoires



Steca Solsum F**6.6F, 8.8F, 10.10F**

La génération de régulateurs Steca Solsum F perpétue le succès exceptionnel de l'un des régulateurs SHS les plus utilisés sur le marché. Avec une plage de courant pouvant atteindre 10 A pour une puissance de 12 ou 24 V détectée automatiquement, cette gamme de régulateurs convient parfaitement aux systèmes d'une puissance maximale de 240 W. Le circuit imprimé dispose d'une protection électronique intégrale et la interface utilisateur composée de DEL permet de toujours contrôler l'état de charge de la batterie en toute simplicité. Les raccords présentant des dimensions élevées garantissent une connexion aisée des panneaux solaires, de la batterie et du consommateur. Le Steca Solsum F fonctionne comme un régulateur en série à faibles pertes tout en utilisant la commande MLI.

Caractéristiques du produit

- Régulation de tension
- Sélection automatique de tension
- Régulation MLI
- Technologie de charge à plusieurs niveaux
- Déconnexion de consommateurs en fonction du courant
- Reconnexion automatique du consommateur
- Compensation de température
- Mise à la terre positive ou négative à l'une des bornes
- Charge d'entretien mensuelle

Fonctions de protection électroniques

- Protection contre les surcharges
- Protection contre les décharges profondes
- Protection contre une polarité inversée des panneaux solaires, des consommateurs et de la batterie
- Fusible électronique automatique
- Protection contre les courts-circuits des consommateurs et des panneaux solaires
- Protection contre les surtensions sur l'entrée du panneau solaire
- Protection contre circuit ouvert sans batterie
- Protection contre courant inverse pendant la nuit
- Protection contre surtempérature et surcharge
- Déconnexion en cas de surtension de la batterie

Affichages

- Afficheur à DEL multifonction
- DEL multicolore 4 DEL indiquent les états de service ~ pour le service, l'état de charge, les messages de dysfonctionnement

Options

- Fonction éclairage nocturne d'origine ou Steca PA RC 100 réglable
- Paramétrage des valeurs de fonction via le Steca PA RC 100

Certificats

- Conforme aux normes européennes (CE)
- Conforme à la directive RoHS
- Développé en Allemagne
- Fabriqué selon les normes ISO 9001 et ISO 14001



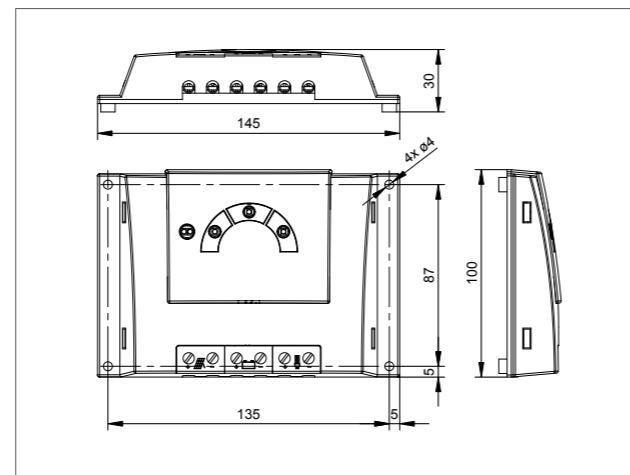
Steca PA RC100
Commande à distance
(Page 35)

Domaine d'utilisation :

**BASIC**

ÉCLAIRAGE NOCTURNE

6 A...10 A



	6.6F	8.8F	10.10F
Caractérisation des performances de fonctionnement			
Tension de système	12 V (24 V)		
Consommation propre	< 4 mA		
Côté entrée DC			
Tension à vide du panneau photovoltaïque	< 47 V		
Courant du panneau	6 A	8 A	10 A
Côté sortie DC			
Courant du consommateur	6 A	8 A	10 A
Tension finale de charge	13,9 V (27,8 V)		
Tension de charge rapide	14,4 V (28,8 V)		
Point de référence de réenclenchement (LVR)	12,4 V ... 12,7 V (24,8 V ... 25,4 V)		
Protection contre la décharge profonde (LVD)	11,2 V ... 11,6 V (22,4 V ... 23,2 V)		
Conditions de fonctionnement			
Température ambiante	-25 °C ... +50 °C		
Installation et construction			
Réglage du type d'accumulateur	gel (réglable via Steca PA RC100)		
Borne de raccordement (à fils fins / à un fil)	4 mm ² / 6 mm ² - AWG 12 / 9		
Degré de protection	IP 32		
Dimensions (X x Y x Z)	145 x 100 x 30 mm		
Poids	150 g env.		

Données techniques à 25 °C / 77 °F

Steca Solarix PRS**PRS 1010, PRS 1515, PRS 2020, PRS 3030**

Le régulateur de charge solaire Steca Solarix PRS séduit non seulement par sa simplicité et ses performances mais également par son design moderne et son affichage très pratique, le tout à un prix extrêmement intéressant.

Plusieurs DEL de différentes couleurs imitent une jauge de réservoir qui indique l'état de charge de la batterie. Cet appareil fait appel aux algorithmes Steca modernes qui assurent un entretien optimal de la batterie. Les régulateurs de charge Steca Solarix PRS sont équipés d'un fusible électronique, ce qui leur permet de garantir une protection optimale. Ils fonctionnent selon le principe du montage en série et séparent le panneau photovoltaïque de la batterie afin d'empêcher toute surcharge.

Dans le cadre de projets de plus grande envergure, ces régulateurs de charge peuvent également être dotés de fonctions spéciales telles que la fonction éclairage nocturne et la possibilité de choisir entre diverses tensions finales de charge et tensions de protection contre les décharges profondes.

Caractéristiques du produit

- Régulateur en série
- Sélection automatique de tension
- Régulation de tension et de courant
- Régulation MLI
- Technologie de charge à plusieurs niveaux
- Déconnexion de consommateurs en fonction du courant
- Reconnexion automatique du consommateur
- Compensation de température
- Mise à la terre positive ou négative à l'une des bornes
- Auto-test
- Charge d'entretien mensuelle

Fonctions de protection électroniques

- Protection contre les surcharges
- Protection contre les décharges profondes
- Protection contre une polarité inversée des panneaux solaires, des consommateurs et de la batterie
- Fusible électronique automatique
- Protection contre les courts-circuits des consommateurs et des panneaux solaires
- Protection contre les surtensions sur l'entrée du panneau solaire
- Protection contre circuit ouvert sans batterie
- Protection contre courant inverse pendant la nuit
- Protection contre surtempérature et surcharge
- Déconnexion en cas de surtension de la batterie

Affichages

- Afficheur à DEL multifonction
- DEL multicolore
- 5 DEL indiquent les états de service ~ pour le service, l'état de charge, les messages de dysfonctionnement

Options

- Fonction éclairage nocturne d'origine ou Steca PA RC 100 réglable
- Paramétrage des valeurs de fonction via le Steca PA RC 100

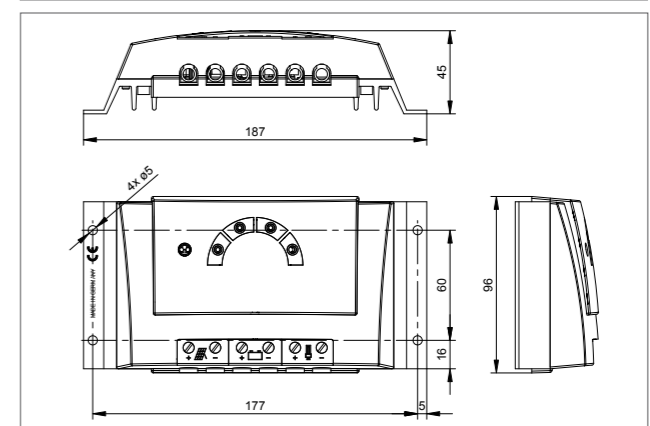
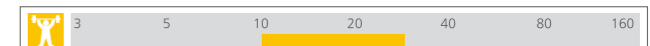
Certificats

- Conforme aux normes européennes (CE)
- Conforme à la directive RoHS
- Fabriqué en Allemagne
- Développé en Allemagne
- Fabriqué selon les normes ISO 9001 et ISO 14001

Domaine d'utilisation :

**BASIC**

10 A...30 A



	PRS 1010	PRS 1515	PRS 2020	PRS 3030
Caractérisation des performances de fonctionnement				
Tension de système	12 V (24 V)			
Consommation propre	< 4 mA			
Côté entrée DC				
Tension à vide du panneau photovoltaïque	< 47 V			
Courant du panneau	10 A	15 A	20 A	30 A
Côté sortie DC				
Tension de l'accumulateur	9 V...17 V (17,1 V...34 V)			
Courant du consommateur	10 A	15 A	20 A	30 A
Tension finale de charge	13,9 V (27,8 V)			
Tension de charge rapide	14,4 V (28,8 V)			
Charge d'égalisation	14,7 V (29,4 V)			
Point de référence de réenclenchement (LVR)	12,4 V...12,7 V (24,8 V...25,4 V)			
Protection contre la décharge profonde (LVD)	11,2 V...11,6 V (22,4 V...23,2 V)			
Conditions de fonctionnement				
Température ambiante	-25 °C ... +50 °C			
Installation et construction				
Réglage du type d'accumulateur	liquide (réglable via Steca PA RC100)			
Borne de raccordement (à fils fins / à un fil)	16 mm ² / 25 mm ² - AWG 6 / 4			
Degré de protection	IP 32			
Dimensions (X x Y x Z)	187 x 96 x 45 mm			
Poids	345 g			

Données techniques à 25 °C / 77 °F



Steca PA RC100
Commande à distance
(Page 35)

Steca Solarix MPPT

MPPT 1010, MPPT 2010

Steca Solarix MPPT est un régulateur de charge solaire avec la fonction MPP Tracking. Il convient parfaitement à toutes les technologies de panneaux solaires courants et est idéal pour les systèmes solaires avec des tensions de panneaux solaires plus élevées que celle de la batterie.

Le Steca Solarix MPPT est particulièrement adapté pour l'utilisation avec des panneaux solaires normalement prévus pour les installations couplées au réseau. L'algorithme perfectionné de la fonction « MPP Tracking » de Steca permet de disposer constamment de la puissance utile maximale du panneau solaire. Grâce à sa technologie de pointe, le Steca Solarix MPPT garantit une puissance maximale dans toutes les conditions d'utilisation, une protection professionnelle de la batterie, un design moderne et des fonctions de protection exceptionnelles.

Caractéristiques du produit

- Dispositif de poursuite du point de puissance maximale (tracker MPP)
- Régulation de tension et de courant
- Régulation MLI
- Déconnexion de consommateurs en fonction du courant
- Reconnexion automatique du consommateur
- Compensation de température
- Charge d'entretien mensuelle

Fonctions de protection électroniques

- Protection contre les surcharges
- Protection contre les décharges profondes
- Protection contre une polarité inversée des panneaux solaires, des consommateurs et de la batterie
- Protection contre une polarité inversée par fusible interne
- Fusible électronique automatique
- Protection contre les courts-circuits
- Protection contre les surtensions sur l'entrée du panneau solaire
- Protection contre circuit ouvert sans batterie
- Protection contre courant inverse pendant la nuit
- Protection contre surtempérature et surcharge
- Déconnexion en cas de surtension de la batterie

Affichages

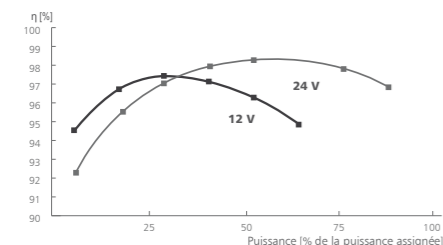
- Afficheur à DEL multifonction
- DEL multicolore
- 5 DEL indiquent les états de service
- ~ pour le service, l'état de charge, les messages de dysfonctionnement

Options

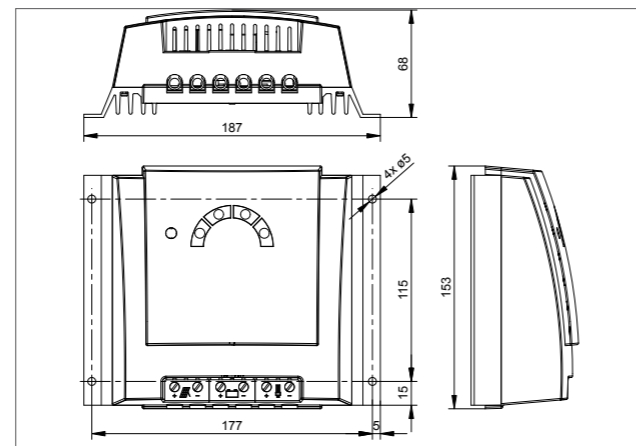
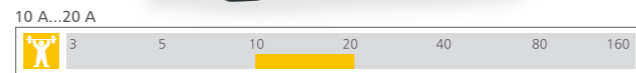
- Fonction éclairage nocturne d'origine ou Steca PA RC 100 réglable
- Paramétrage des valeurs de fonction via le Steca PA RC 100
- Sonde de température externe

Certificats

- Conforme aux normes européennes (CE)
- Conforme à la directive RoHS
- Fabriqué en Allemagne
- Développé en Allemagne
- Fabriqué selon les normes ISO 9001 et ISO 14001

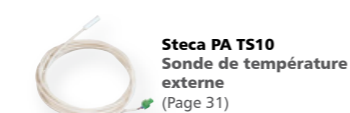


Domaine d'utilisation :



	MPPT 1010	MPPT 2010
Caractérisation des performances de fonctionnement		
Tension de système	12 V (24 V)	
Puissance nominale	125 W (250 W)	250 W (500 W)
Efficacité max.	> 98 %	
Consommation propre	10 mA	
Côté entrée DC		
Tension MPP	15 V (30 V) < U _{Modul} < 75 V	15 V (30 V) < U _{Modul} << 100 V
Tension à vide du panneau photovoltaïque (à la température de service minimale)	17 V...75 V (34 V ... 75 V)	17 V...100 V (34 V ... 100 V)**
Courant du panneau	9 A	18 A
Côté sortie DC		
Courant de charge	10 A	20 A
Courant du consommateur	10 A	
Tension finale de charge*	13,9 V (27,8 V)	
Tension de charge rapide*	14,4 V (28,8 V)	
Charge d'égalisation*	14,7 V (29,4 V)	
Point de référence de réenclenchement (LVR)*	12,5 V (25 V)	
Protection contre la décharge profonde (LVD)*	11,5 V (23 V)	
Conditions de fonctionnement		
Température ambiante	-25 °C ... +40 °C	
Installation et construction		
Réglage du type d'accumulateur	liquide (réglable via Steca PA RC100)	
Borne de raccordement (à fils fins / à un fil)	16 mm ² / 25 mm ² - AWG 6 / 4	
Degré de protection	IP 32	
Dimensions (X x Y x Z)	187 x 153 x 68 mm	
Poids	900 g env.	

* regardez options
 **ATTENTION! Si la tension à vide du panneau photovoltaïque raccordé dépasse 100 V, le régulateur sera détruit. Lors de la sélection du panneau photovoltaïque, veillez à ce que la tension à vide ne dépasse jamais 100 V sur toute la plage de température. En cas d'utilisation de panneaux photovoltaïques dont la tension à vide max. (sur toute la plage de température) est comprise entre 75 et 100 V, l'ensemble de l'installation doit être réalisée selon la classe de protection II.



Steca PA RC100
 Commande à distance
 (Page 35)

Steca PR

PR 0303, PR 0505

Les régulateurs de charge solaire Steca PR 0303 et Steca PR 0505 sont parfaitement adaptés pour une utilisation dans les petits systèmes maison solaire avec des courants de panneaux jusqu'à 5 A.

Il est donc possible de raccorder un panneau de 75 Wc qui fournit suffisamment d'électricité pour alimenter des lampes, des radios et un petit téléviseur. Tous les consommateurs peuvent être déconnectés avec un interrupteur manuel sur le régulateur. En raison de sa très faible consommation propre, le régulateur Steca PR convient particulièrement bien aux applications professionnelles dans les domaines des télécommunications et de l'ingénierie de la circulation. Puisqu'il s'agit d'un régulateur en série, il offre une flexibilité maximale quant au type de source de courant utilisé. Ce régulateur de charge doté d'un fusible électronique ne nécessite absolument aucune maintenance et fait preuve d'une grande solidité.

Caractéristiques du produit

- Régulateur en série
- Régulation de tension
- Régulation MLI
- Technologie de charge à plusieurs niveaux
- Déconnexion de consommateurs en fonction du courant
- Reconnexion automatique du consommateur
- Compensation de température
- Mise à la terre positive ou négative à l'une des bornes

Fonctions de protection électroniques

- Protection contre les surcharges
- Protection contre les décharges profondes
- Protection contre une polarité inversée des panneaux solaires, des consommateurs et de la batterie
- Fusible électronique automatique
- Protection contre les courts-circuits des consommateurs et des panneaux solaires
- Protection contre les surtensions sur l'entrée du panneau solaire
- Protection contre circuit ouvert sans batterie
- Protection contre courant inverse pendant la nuit
- Protection contre surtempérature et surcharge
- Déconnexion en cas de surtension de la batterie

Affichages

- DEL multicolore
- 3 DEL indiquent les états de service
- ~ pour le service, l'état de charge, les messages de dysfonctionnement

Commande

- Interruption manuelle du consommateur

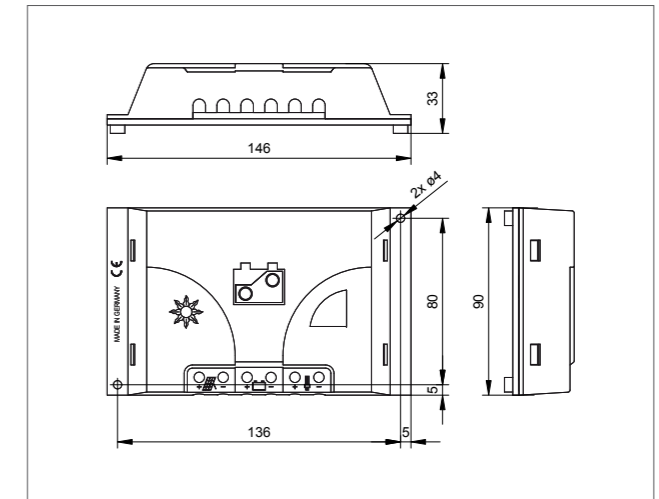
Certificats

- Approuvé par la Banque mondiale pour le Laos
- Conforme aux normes européennes (CE)
- Conforme à la directive RoHS
- Fabriqué en Allemagne
- Développé en Allemagne
- Fabriqué selon les normes ISO 9001 et ISO 14001

Domaine d'utilisation :



CLASSIC



	PR 0303	PR 0505
Caractérisation des performances de fonctionnement		
Tension de système	12 V	
Consommation propre	3 mA	
Côté entrée DC		
Tension à vide du panneau photovoltaïque	< 47 V	
Courant du panneau	3 A	5 A
Côté sortie DC		
Courant du consommateur	3 A	5 A
Tension finale de charge	13,7 V	
Tension de charge rapide	14,4 V	
Point de référence de réenclenchement (LVR)	12,5 V	
Protection contre la décharge profonde (LVD)	11 V ... 11,5 V	
Conditions de fonctionnement		
Température ambiante	-25 °C ... +50 °C	
Installation et construction		
Réglage du type d'accumulateur	gel	
Borne de raccordement (à fils fins / à un fil)	6 mm ² / 10 mm ² - AWG 10 / 8	
Degré de protection	IP 32	
Dimensions (X x Y x Z)	146 x 90 x 33 mm	
Poids	160 g	

Données techniques à 25 °C / 77 °F

Steca PR**PR 1010, PR 1515, PR 2020, PR 3030**

Les régulateurs de charge de la série Steca PR 10-30 tiennent la vedette parmi les régulateurs de charge solaire.

Combinées avec le dispositif de détermination de l'état de charge Steca-AtonIC une nouvelle fois considérablement optimisé, les technologies de charge les plus récentes garantissent un entretien optimal de la batterie ainsi que le contrôle d'une puissance de panneau raccordée pouvant aller jusqu'à 900 Wc. Un grand écran informe l'utilisateur de tous les états de service à l'aide de symboles. L'état de charge est représenté sous forme de jauge de réservoir. Les données telles que la tension, le courant et l'état de charge peuvent aussi être affichées numériquement à l'écran sous forme de chiffres. Le régulateur dispose également d'un compteur d'énergie que l'utilisateur peut lui-même réinitialiser.

Caractéristiques du produit

- Régulateur hybride
- Détermination de l'état de charge par le Steca AtonIC (SOC)
- Sélection automatique de tension
- Régulation MLI
- Technologie de charge à plusieurs niveaux
- Déconnexion de consommateurs en fonction du système SOC
- Reconnexion automatique du consommateur
- Compensation de température
- Mise à la terre positive ou négative à l'une des bornes
- Enregistreur de données intégré
- Fonction éclairage nocturne et matinale
- Auto-test
- Charge d'entretien mensuelle

Fonctions de protection électroniques

- Protection contre les surcharges
- Protection contre les décharges profondes
- Protection contre une polarité inversée des panneaux solaires, des consommateurs et de la batterie
- Fusible électronique automatique
- Protection contre les courts-circuits des consommateurs et des panneaux solaires
- Protection contre les surtensions sur l'entrée du panneau solaire
- Protection contre circuit ouvert sans batterie
- Protection contre courant inverse pendant la nuit
- Protection contre surtempérature et surcharge
- Déconnexion en cas de surtension de la batterie

Affichages

- Écran graphique LCD
- ~ pour les paramètres de service, les messages de dysfonctionnement, l'auto-test

Commande

- Commande à navigation par menu simple
- Programmation par touches
- Interruption manuelle du consommateur

Certificats

- Approuvé par la Banque mondiale pour le Népal
- Conforme aux normes européennes (CE)
- Conforme à la directive RoHS
- Fabriqué en Allemagne
- Développé en Allemagne
- Fabriqué selon les normes ISO 9001 et ISO 14001

Options

- Interface pour centrale de prépaiement
- Sonde de température externe
- Contact d'alarme (Page 31)

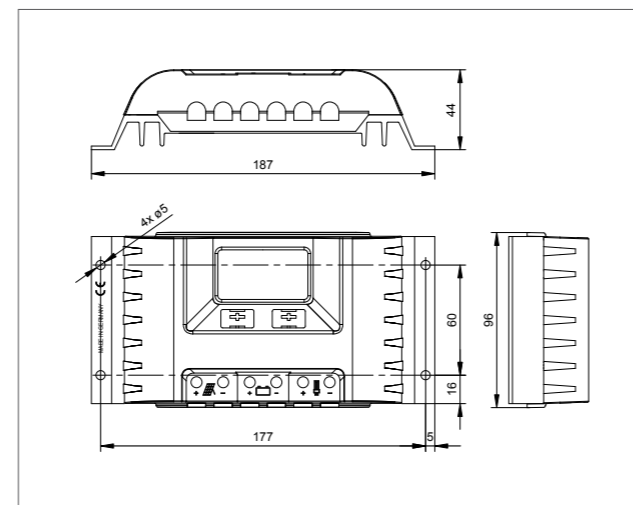


Steca PA TS10
Sonde de température externe
(Page 31)

Domaine d'utilisation :

**CLASSIC**

10 A...30 A



	PR 1010	PR 1515	PR 2020	PR 3030
Caractérisation des performances de fonctionnement				
Tension de système	12 V (24 V)			
Consommation propre	12,5 mA			
Côté entrée DC				
Tension à vide du panneau photovoltaïque	< 47 V			
Courant du panneau	10 A	15 A	20 A	30 A
Côté sortie DC				
Courant du consommateur	10 A	15 A	20 A	30 A
Tension finale de charge	liquide 13,9 V (27,8 V); gel 14,1 V (28,2 V)			
Tension de charge rapide	14,4 V (28,8 V)			
Charge d'égalisation	14,7 V (29,4 V)			
Point de référence de réenclenchement (SOC / LVR)	> 50 % / 12,6 V (25,2 V)			
Protection contre la décharge profonde (SOC / LVD)	< 30 % / 11,1 V (22,2 V)			
Conditions de fonctionnement				
Température ambiante	-10 °C ... +50 °C			
Installation et construction				
Réglage du type d'accumulateur	liquide (réglable via menu)			
Borne de raccordement (à fils fins / à un fil)	16 mm ² / 25 mm ² - AWG 6 / 4			
Degré de protection	IP 32			
Dimensions (X x Y x Z)	187 x 96 x 44 mm			
Poids	350 g			

Données techniques à 25 °C / 77 °F

Steca PR 2020 IP**Version IP 65**

La fonctionnalité du Steca PR 2020 IP repose sur la série de régulateurs de charge solaire Steca PR.

Cette série comporte un grand écran qui affiche l'état de charge (SOC) actuel en pourcentage et graphiquement sous la forme d'une jauge de réservoir. La pièce maîtresse du régulateur de charge est son dispositif de détermination de l'état de charge qui a fait l'objet d'une optimisation considérable. L'algorithme d'état de charge autoadaptatif permet un entretien de batterie optimal ainsi que le contrôle d'une puissance de panneau raccordée pouvant aller jusqu'à 480 Wc. Le Steca PR 2020 IP a été spécialement conçu pour être utilisé dans des environnements difficiles présentant une forte teneur en sel, en humidité et en poussières.

Caractéristiques du produit

- Régulateur hybride
- Détermination de l'état de charge par le Steca AtonIC (SOC)
- Sélection automatique de tension
- Régulation MLI
- Technologie de charge à plusieurs niveaux
- Déconnexion de consommateurs en fonction du système SOC
- Reconnexion automatique du consommateur
- Compensation de température
- Mise à la terre positive ou négative à l'une des bornes
- Enregistreur de données intégré
- Fonction éclairage nocturne et matinale
- Auto-test
- Charge d'entretien mensuelle
- Compteur d'énergie intégré

Fonctions de protection électroniques

- Protection contre les surcharges
- Protection contre les décharges profondes
- Protection contre une polarité inversée des panneaux solaires, des consommateurs et de la batterie
- Fusible électronique automatique
- Protection contre les courts-circuits des consommateurs et des panneaux solaires
- Protection contre les surtensions sur l'entrée du panneau solaire
- Protection contre circuit ouvert sans batterie
- Protection contre courant inverse pendant la nuit
- Protection contre surtempérature et surcharge
- Déconnexion en cas de surtension de la batterie

Affichages

- Écran graphique LCD
- ~ pour les paramètres de service, les messages de dysfonctionnement, l'auto-test

Commande

- Programmation par touches
- Interruption manuelle du consommateur

Options

- Sonde de température externe (Page 31)
- Contact d'alarme* (Page 31)

Certificats

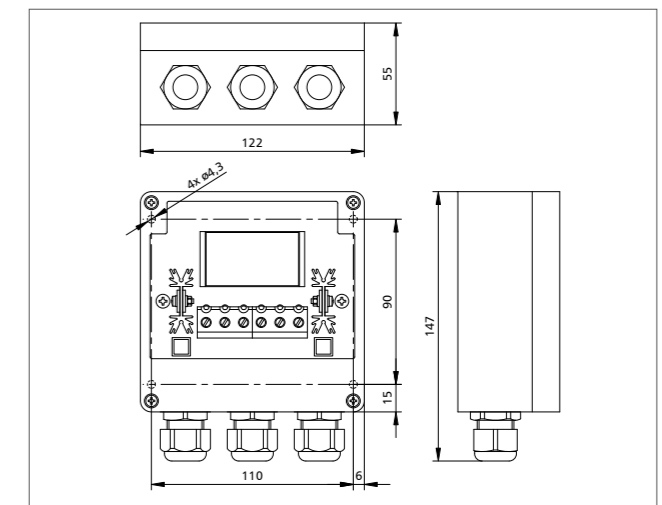
- Conforme à une utilisation dans des zones tropicales (DIN IEC 68 section 2-30)
- Conforme aux normes européennes (CE)
- Conforme à la directive RoHS
- Fabriqué en Allemagne
- Développé en Allemagne
- Fabriqué selon les normes ISO 9001 et ISO 14001

*Variante spéciale. Si l'option d'alarme est souhaitée, veuillez l'indiquer lors de la commande.

Domaine d'utilisation :

**CLASSIC**

20 A



	PR 2020 IP
Caractérisation des performances de fonctionnement	
Tension de système	12 V (24 V)
Consommation propre	12 mA
Côté entrée DC	
Tension à vide du panneau photovoltaïque	< 47 V
Courant du panneau	20 A
Côté sortie DC	
Courant du consommateur	20 A
Tension finale de charge	liquide 13,9 V (27,8 V); gel 14,1 V (28,2 V)
Tension de charge rapide	14,4 V (28,8 V)
Charge d'égalisation	14,7 V (29,4 V)
Point de référence de réenclenchement (SOC / LVR)	> 50 % / 12,6 V (25,2 V)
Protection contre la décharge profonde (SOC / LVD)	< 30 % / 11,1 V (22,2 V)
Conditions de fonctionnement	
Température ambiante	-10 °C ... +50 °C
Installation et construction	
Réglage du type d'accumulateur	liquide (réglable via menu)
Borne de raccordement (à fils fins / à un fil)	16 mm ² / 25 mm ² - AWG 6 / 4
Degré de protection	IP 65
Dimensions (X x Y x Z)	122 x 147 x 55 mm
Poids	350 g

Données techniques à 25 °C / 77 °F



Steca PA TSIP10
Sonde de température externe
(Page 31)

Steca Tarom (nouvelle génération)

4545, 4545-48

La nouvelle version du Steca Tarom définit de nouvelles normes dans cette classe de puissance. Un écran graphique informe l'utilisateur de toutes les informations importantes de l'installation, et permet la configuration et l'ajustement du régulateur aux exigences spécifiques de chaque installation.

Les nombreuses fonctionnalités très utiles de ce régulateur permettent à l'utilisateur d'adapter le régulateur aux données spécifiques de son système. L'amélioration considérable du dispositif de détermination de l'état de charge permet une régulation optimale du système et la protection des batteries. Le régulateur de charge Steca Tarom constitue la référence pour les systèmes d'une puissance allant jusqu'à 2 400 Wc sur trois niveaux de tension (12 V, 24 V, 48 V).

Caractéristiques du produit

- Régulateur hybride
- Détermination de l'état de charge par le Steca AtonIC (SOC)
- Sélection automatique de tension
- Régulation MLI
- Technologie de charge à plusieurs niveaux
- Déconnexion de consommateurs en fonction du système SOC
- Reconnexion automatique du consommateur
- Compensation de température
- Mise à la terre positive ou négative à l'une des bornes
- Enregistreur de données innovante
- Fonction éclairage nocturne
- Auto-test
- Charge d'entretien mensuelle
- Compteur d'énergie intégré
- Deux contacts auxiliaires configurables

Fonctions de protection électroniques

- Protection contre les surcharges
- Protection contre les décharges profondes
- Protection contre une polarité inversée des panneaux solaires et de la batterie
- Protection contre une polarité inversée par fusible interne
- Fusible électronique automatique
- Protection contre les courts-circuits des consommateurs et des panneaux solaires
- Protection contre les surtensions sur l'entrée du panneau solaire
- Protection contre circuit ouvert sans batterie
- Protection contre courant inverse pendant la nuit
- Protection contre surtempérature et surcharge
- Déconnexion en cas de surtension de la batterie

Affichages

- Écran LCD à texte
- ~ pour les paramètres de service, les messages de dysfonctionnement, l'auto-test

Commande

- Commande à navigation par menu simple
- Programmation par touches
- Interruption manuelle du consommateur

Interfaces

- Interface ouverte Steca RS232

Options

- Sonde de température externe (Page 31)
- Contact d'alarme (Page 31)

Certificats

- Conforme aux normes européennes (CE)
- Fabriqué en Allemagne
- Développé en Allemagne
- Fabriqué selon les normes ISO 9001 et ISO 14001

Domaine d'utilisation :

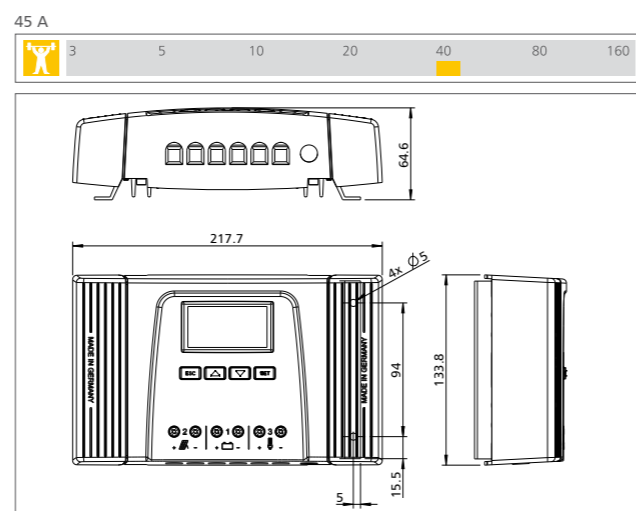


ADVANCED

NOUVELLE GÉNÉRATION



L'enregistreur de données intégré enregistre toutes les informations importantes de l'installation, qui peuvent être lues à travers une interface Steca RS232 ouverte. Un capteur de température externe peut être installé en option. Deux contacts de commutation supplémentaires peuvent être librement configurés comme minuterie, fonction éclairage nocturne, fonction de démarrage des générateurs, ou pour la gestion du surplus.



	4545	4545-48
Caractérisation des performances de fonctionnement		
Tension de système	12 V (24 V)	12 / 24 / 48 V
Consommation propre	30 mA	
Côté entrée DC		
Courant du panneau	45 A	
Côté sortie DC		
Courant du consommateur	45 A	
Tension finale de charge	14,1 V (28,2 V)	56,4 V
Tension de charge rapide	14,4 V (28,8 V)	57,6 V
Charge d'égalisation	15 V (30 V)	60 V
Point de référence de réenclenchement (SOC / LVR)	> 50 % / 12,5 V (25 V)	> 50 % / 50 V
Protection contre la décharge profonde (SOC / LVD)	< 30 % / 11,7 V (23,4 V)	< 30 % / 46,8 V
Conditions de fonctionnement		
Température ambiante	-10 °C ... +60 °C	
Installation et construction		
Réglage du type d'accumulateur	liquide (réglable via menu)	
Borne de raccordement (à fils fins / à un fil)	25 mm ² / 35 mm ² - AWG 4 / 2	
Degré de protection	IP 31	
Dimensions (X x Y x Z)	218 x 134 x 65 mm	
Poids	800 g	

Données techniques à 25 °C / 77 °F



Steca Tarom MPPT 6000

Le nouveau régulateur de charge solaire Steca Tarom MPPT 6000 définit de nouvelles normes dans le domaine des régulateurs de charge à puissance maximale (Maximum Power Point). Un excellent taux de rendement associé à des fonctionnalités de protection uniques font de cet appareil un régulateur de charge universel de pointe.

Deux entrées sont disponibles, qui peuvent être connectées en parallèle ou utilisées séparément selon les besoins. Ainsi, différents champs de panneau peuvent être combinés de manière flexible à un régulateur de charge.

Avec une plage de tension d'entrée allant jusqu'à 200 V, cet appareil permet d'utiliser tout type de panneau solaire avec différentes configurations de câblage. Ainsi, ce régulateur de charge allie une flexibilité optimale à un rendement maximal et une protection professionnelle de la batterie dans un design attrayant basé sur une technologie de pointe.

Caractéristiques du produit

- Compensation ligne grâce à un câble de sonde
- Boîtier métallique robuste
- Deux dispositifs de poursuite du point de puissance maximale (tracker MPP) indépendants
- Régulation de tension et de courant
- Régulation MLI
- Compensation de température
- Charge d'entretien mensuelle
- Deux strings
- Tensions de fin de charge réglables
- Type d'accumulateur : gel / liquide

Fonctions de protection électroniques

- Protection contre les surcharges
- Protection contre les décharges profondes
- Protection contre une polarité inversée des panneaux solaires et de la batterie
- Fusible électronique automatique
- Protection contre circuit ouvert sans batterie
- Protection contre courant inverse pendant la nuit
- Protection contre surtempérature et surcharge
- Raccordement PE
- Protection contre les défauts d'isolement à la terre

Affichages

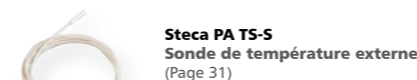
- Écran graphique LCD multifonction avec rétroéclairage
- Configuration via une unité d'affichage

Options

- Sonde de température externe (Page 31)

Certificats

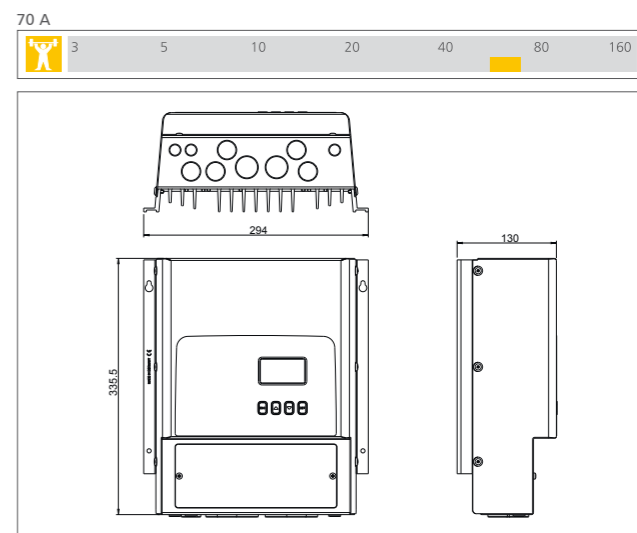
- Conforme aux normes européennes (CE)
- Conforme à la directive RoHS
- Fabriqué en Allemagne
- Développé en Allemagne
- Fabriqué selon les normes ISO 9001 et ISO 14001



Domaine d'utilisation :



ADVANCED



	MPPT 6000
Caractérisation des performances de fonctionnement	
Tension de système	12 V / 24 V / 48 V
Puissance nominale	850 W / 1.700 W / 3.400 W
Efficacité max.	> 98 %
Consommation propre	2 W
Côté entrée DC	
Tension MPP / string	17 V ... 170 V
Tension à vide du panneau photovoltaïque / string (à la température de service minimale)	20 V ... 200 V
Courant du panneau	2 x 30 A
Côté sortie DC	
Courant du consommateur	60 A
Tension finale de charge	13,9 V / 27,8 V / 55,6 V
Tension de charge rapide	14,4 V / 28,8 V / 57,6 V
Charge d'égalisation	14,7 V / 29,4 V / 58,8 V
Point de référence de réenclenchement (LVR)	12,5 V / 25 V / 50 V
Protection contre la décharge profonde (LVD)*	11,5 V / 23 V / 46 V
Conditions de fonctionnement	
Température ambiante	-25 °C ... +50 °C
Installation et construction	
Réglage du type d'accumulateur	liquide (réglable via menu)
Borne de raccordement (à fils fins)	30 mm ² - AWG 3
Degré de protection	IP 31
Dimensions (X x Y x Z)	295 x 335 x 125 mm
Poids	6.300 g env.

* maître uniquement

Données techniques à 25 °C / 77 °F



Steca Power Tarom

2070, 2140, 4055, 4110, 4140

Spécialement conçu pour les applications industrielles et les applications en plein air, le Steca Power Tarom est livré dans un boîtier IP 65 en acier à revêtement par poudre.

Ce régulateur de charge solaire permet de réguler les systèmes d'une puissance maximale de 8 400 Wc sur trois niveaux de tension (12 V, 24 V, 48 V). Le Steca Power Tarom utilise la technologie des régulateurs Steca Tarom. Plusieurs régulateurs de cette série peuvent être montés en parallèle sur un bus DC classique et fonctionner dans un système maison solaire simple ou un système hybride. Ceci permet d'atteindre une puissance de plus de 20 kWc.

Caractéristiques du produit

- Régulateur hybride
- Détermination de l'état de charge par le Steca AtonIC (SOC)
- Sélection automatique de tension
- Régulation MLI
- Technologie de charge à plusieurs niveaux
- Déconnexion de consommateurs en fonction du système SOC
- Reconnexion automatique du consommateur
- Compensation de température
- Mise à la terre positive ou négative à l'une des bornes
- Enregistreur de données intégré
- Fonction éclairage nocturne avec le Steca PA 15
- Auto-test
- Charge d'entretien mensuelle
- Compteur d'énergie intégré

Fonctions de protection électroniques

- Protection contre les surcharges
- Protection contre les décharges profondes
- Protection contre une polarité inversée des panneaux solaires, des consommateurs et de la batterie
- Protection contre une polarité inversée par fusible interne
- Fusible électronique automatique
- Protection contre les courts-circuits des consommateurs et des panneaux solaires
- Protection contre les surtensions sur l'entrée du panneau solaire
- Protection contre circuit ouvert sans batterie
- Protection contre courant inverse pendant la nuit
- Protection contre surtempérature et surcharge
- Déconnexion en cas de surtension de la batterie

Affichages

- Écran LCD à texte
- ~ pour les paramètres de service, les messages de dysfonctionnement, l'auto-test

Commande

- Commande à navigation par menu simple
- Programmation par touches
- Interruption manuelle du consommateur

Interfaces

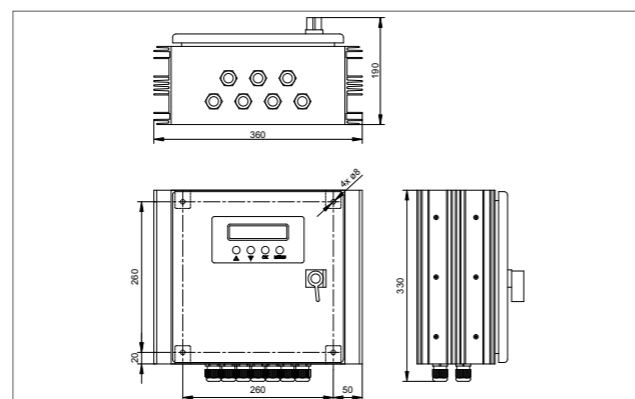
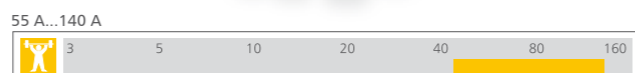
- Interface RJ45

Options

- Sonde de température externe (contenues dans la livraison)
- Contact d'alarme (Page 31)
- Surveillance de l'installation via le câble de données Steca PA CAB 1 Tarcom (Page 37)

Certificats

- Approuvé par la Banque mondiale pour le Népal
- Conforme à une utilisation dans des zones tropicales (DIN IEC 68 section 2-30)
- Conforme aux normes européennes (CE)
- Fabriqué en Allemagne
- Développé en Allemagne
- Fabriqué selon les normes ISO 9001 et ISO 14001



Steca Power Tarom 2140, Power Tarom 4110, Power Tarom 4140

	2070	2140	4055	4110	4140
Caractérisation des performances de fonctionnement					
Tension de système	12 V (24 V)		48 V		
Consommation propre	14 mA				
Côté entrée DC					
Tension à vide du panneau photovoltaïque	< 50 V		< 100 V		
Courant du panneau	70 A	140 A	55 A	110 A	140 A
Côté sortie DC					
Courant du consommateur	70 A	70 A	55 A	55 A	70 A
Tension finale de charge	13,7 V (27,4 V)		54,8 V		
Tension de charge rapide	14,4 V (28,8 V)		57,6 V		
Charge d'égalisation	14,7 V (29,4 V)		58,8 V		
Point de référence de réenclenchement (SOC / LVR)	> 50 % / 12,6 V (25,2 V)		> 50 % / 50,4 V		
Protection contre la décharge profonde (SOC / LVD)	< 30 % / 11,1 V (22,2 V)		< 30 % / 44,4 V		
Conditions de fonctionnement					
Température ambiante	-10 °C ... +60 °C				
Installation et construction					
Réglage du type d'accumulateur	liquide (réglable via menu)				
Borne de raccordement (à fils fins / à un fil)	50 mm ² - AWG 1	95 mm ² - AWG 000	50 mm ² - AWG 1	70 mm ² - AWG 00	95 mm ² - AWG 000
Degré de protection	IP 65				
Dimensions (X x Y x Z)	330 x 330 x 190 mm	360 x 330 x 190 mm	330 x 330 x 190 mm	360 x 330 x 190 mm	
Poids	10 kg				

Données techniques à 25 °C / 77 °F



Steca PLI-300

L'onduleur Steca PLI-300 est un onduleur sinusoïdal 300 W économique, qui permet de faire fonctionner de petits consommateurs AC. L'onduleur dispose d'un interrupteur manuel Marche/Arrêt qui permet de l'arrêter pour réduire sa consommation propre. Cet appareil convient notamment aux systèmes maison solaire qui utilisent généralement des consommateurs DC et de temps en temps de petits consommateurs AC à activation manuelle. L'appareil est livré avec des câbles DC et dispose d'une prise de raccordement AC aux normes européennes.



Caractéristiques du produit

- Tension sinusoïdale pure
- Protection optimale de la batterie
- Isolation totale selon la classe de protection II

Fonctions de protection électroniques

- Protection contre les décharges profondes
- Déconnexion en cas de surtension de la batterie
- Protection contre surtempérature et surcharge
- Protection contre les courts-circuits côté sortie AC

Affichages

- 2 DEL indiquent les états de service

Commande

- Interrupteur principal

Certificats

- Conforme aux normes européennes (CE)



	300	300-L60
Caractérisation des performances de fonctionnement		
Tension de système	12 V	
Puissance continue	300 VA	
Puissance 30 min.	300 VA	
Puissance 5 sec.	350 VA	
Puissance asymétrique	250 VA	
Efficacité max.	85 %	
Consommation propre standby / ON	0,5 W / 9 W	
Côté entrée DC		
Tension de l'accumulateur	10,5 V ... 15 V	
Point de référence de réenclenchement (LVR)	12,5 V	
Protection contre la décharge profonde (LVD)	10,5 V	
Côté sortie AC		
Tension du réseau	230 V AC +/-10 %	115 V AC +/-10 %
Fréquence du réseau	50 Hz	60 Hz
Sécurité		
Classe de protection	II (double isolation)	
Protection électronique	Aucune protection contre polarité inversée de la batterie, polarité inversée AC, surtension, surcourant, surtempérature	
Conditions de fonctionnement		
Température ambiante	-20 °C ... +50 °C	
Installation et construction		
Raccordement côté sortie AC	Prise européenne standardisée	
Section de câble accumulateur	4 mm ² (AWG 12)	
Degré de protection	IP 20	
Dimensions (X x Y x Z)	245 x 117 x 62 mm	
Poids	1,2 kg	

Données techniques à 25 °C / 77 °F

Domaine d'utilisation :



Domaine d'utilisation :



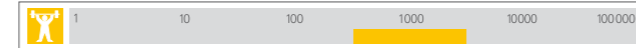
Steca Solarix PI

550, 550-L60, 600, 600-L60, 1100, 1100-L60, 1200, 1200-L60

Lors du développement de l'onduleur sinusoïdal Steca Solarix PI, Steca a introduit certaines nouveautés qui n'existaient pas auparavant sous cette forme. Parmi ces nouveautés, il faut citer notamment la possibilité de montage en parallèle*, le concept novateur de commande avec un commutateur rotatif, la communication directe pour calculer l'état de charge (SOC) avec les régulateurs Steca Tarom et Steca Power Tarom, ainsi que le fusible électronique. Nos nombreuses années d'expérience nous ont été précieuses pour optimiser l'utilisation spécifique de cet appareil dans les systèmes photovoltaïques, notamment en ce qui concerne la stabilité d'alimentation des différents appareils et la faible consommation propre de l'onduleur.



550 W...4.400 W



Kit Steca PI

La commutation en parallèle facile*

L'assemblage des différents composants nécessaires à une commutation en parallèle de plusieurs onduleurs sinusoïdaux est enfin de l'histoire ancienne : Tous les appareils et éléments pour la classe de puissance souhaitée vont maintenant être emballés ensemble. Un kit – et la commande est terminée.

Il est possible de choisir entre quatre kits Steca Solarix PI pour systèmes en site isolé – avec un, deux, trois ou quatre onduleurs Steca Solarix PI d'une puissance allant jusqu'à 4 400 W. Les kits contiennent également tous les câbles nécessaires ainsi que le boîtier de commutation en parallèle Steca PAX4. Le câble de données permettant de connecter le régulateur de charge approprié est lui aussi compris dans le kit.

Avec le développement des kits Steca Solarix PI, la procédure de commande est nettement facilitée. Des solutions complètes, livrées tout-en-un.



Caractéristiques du produit

- Tension sinusoïdale pure
- Possibilité de connexion au Steca Power Tarom via le boîtier de commutation en parallèle Steca PAX4
- Excellente capacité de surcharge
- Protection optimale de la batterie
- Reconnaissance automatique de consommateur
- Possibilité de raccordement en parallèle*
- Très grande fiabilité
- Isolation totale selon la classe de protection II
- Régulation par un processeur de signal numérique (DSP)

Fonctions de protection électroniques

- Protection contre les décharges profondes
- Déconnexion en cas de surtension de la batterie
- Protection contre surtempérature et surcharge
- Protection contre les courts-circuits
- Protection contre polarité inversée
- Fusible électronique automatique

Affichages

- Une DEL multicolore indique les états de service

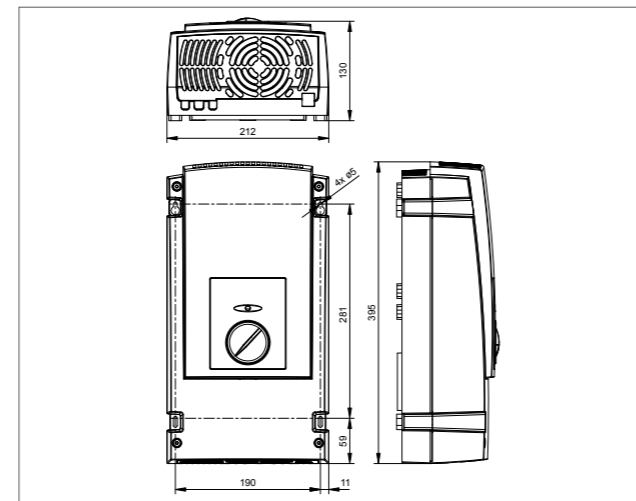
Commande

- Interrupteur principal
- Reconnaissance de charge réglable

Certificats

- Conforme aux normes européennes (CE)
- Fabriqué en Allemagne
- Développé en Allemagne
- Fabriqué selon les normes ISO 9001 et ISO 14001

Domaine d'utilisation :



*Également disponible à partir de janvier 2014 pour le Steca Solarix PI 600 et le Steca Solarix PI 1200.

230 V
50 HZ

	550	1100 SET-12	1600 SET-12	2200 SET-12	600	1100	2200 SET-24	3300 SET-24	4400 SET-24	1200	
Type d'onduleur	PI 550	PI 550	PI 550	PI 550	PI 600	PI 1100	PI 1100	PI 1100	PI 1100	PI 1200	
Nombre d'onduleurs / Steca PAX4	1 / 0	2 / 1	3 / 1	4 / 1	1 / 0	1 / 0	2 / 1	3 / 1	4 / 1	1 / 0	
Caractérisation des performances de fonctionnement											
Tension de système	12 V				24 V				48 V		
Puissance continue	450 VA	900 VA	1 350 VA	1 800 VA	450 VA	900 VA	1 800 VA	2 700 VA	3 600 VA	900 VA	
Puissance 30 min.	550 VA	1 100 VA	1 650 VA	2 200 VA	550 VA	1 100 VA	2 200 VA	3 300 VA	4 400 VA	1 100 VA	
Puissance 100 sec.	700 VA	1 400 VA	2 100 VA	2 800 VA	700 VA	1 400 VA	2 100 VA	2 800 VA	3 500 VA	700 VA	
Puissance 5 sec.	1 500 VA	3 000 VA	4 500 VA	6 000 VA	1 500 VA	3 000 VA	6 000 VA	9 000 VA	12 000 VA	3 000 VA	
Puissance asymétrique	350 VA	700 VA	1 050 VA	1 400 VA	350 VA	500 VA	1 000 VA	1 500 VA	2 000 VA	500 VA	
Efficacité max.	93 %				94 %						
Consommation propre standby / ON	0,5 W / 6 W				0,7 W / 10 W						
Côté entrée DC											
Tension de l'accumulateur	10,5 V ... 16 V				21 V ... 32 V				42 V ... 64 V		
Point de référence de réenclenchement (LVR)	12,5 V				25 V				50 V		
Protection contre la décharge profonde (LVD) ¹⁾	10,5 V				21 V				42 V		
Côté sortie AC											
Tension du réseau	230 V AC +/-10 %										
Fréquence du réseau	50 Hz										
Reconnaissance de consommateur (standby)	réglable : 2 W...50 W										
Sécurité											
Classe de protection	II (double isolation)										
Protection électronique	polarité inversée accumulateur, polarité inversée AC, surtension, surcourant, surtempérature										
Conditions de fonctionnement											
Température ambiante	-20 °C ... +50 °C										
Installation et construction											
Longueur de câble accumulateur / AC	1,5 m / 1,5 m										
Section de câble accumulateur / AC	16 mm ² / 1,5 mm ²										
Degré de protection	IP 20										
Dimensions (X x Y x Z)	212 x 395 x 130 mm ²⁾										
Poids	6,6 kg ²⁾				9 kg ²⁾						

230 V
50 HZ

	550	1100 SET-12	1600 SET-12	2200 SET-12	600	1100	2200 SET-24	3300 SET-24	4400 SET-24	1200	
Type d'onduleur	PI 550	PI 550	PI 550	PI 550	PI 600	PI 1100	PI 1100	PI 1100	PI 1100	PI 1200	
Nombre d'onduleurs / Steca PAX4	1 / 0	2 / 1	3 / 1	4 / 1	1 / 0	1 / 0	2 / 1	3 / 1	4 / 1	1 / 0	
Caractérisation des performances de fonctionnement											
Tension de système	12 V				24 V				48 V		
Puissance continue	450 VA	900 VA	1 350 VA	1 800 VA	450 VA	900 VA	1 800 VA	2 700 VA	3 600 VA	900 VA	
Puissance 30 min.	550 VA	1 100 VA	1 650 VA	2 200 VA	550 VA	1 100 VA	2 200 VA	3 300 VA	4 400 VA	1 100 VA	
Puissance 100 sec.	700 VA	1 400 VA	2 100 VA	2 700 VA	700 VA	1 400 VA	2 100 VA	2 800 VA	3 500 VA	700 VA	
Puissance 5 sec.	1 500 VA	3 000 VA	4 500 VA	6 000 VA	1 500 VA	3 000 VA	6 000 VA	9 000 VA	12 000 VA	3 000 VA	
Puissance asymétrique	350 VA	700 VA	1 050 VA	1 400 VA	350 VA	500 VA	1 000 VA	1 500 VA	2 000 VA	500 VA	
Efficacité max.	93 %				94 %						
Consommation propre standby / ON	0,5 W / 6 W				0,7 W / 10 W						
Côté entrée DC											
Tension de l'accumulateur	10,5 V ... 16 V				21 V ... 32 V				42 V ... 64 V		
Point de référence de réenclenchement (LVR)	12,5 V				25 V				50 V		
Protection contre la décharge profonde (LVD) ¹⁾	10,5 V				21 V				42 V		
Côté sortie AC											
Tension du réseau	115 V AC +/-10 %										
Fréquence du réseau	60 Hz										
Reconnaissance de consommateur (standby)	réglable : 2 W...50 W										
Sécurité											
Classe de protection	II (double isolation)										
Protection électronique	polarité inversée accumulateur, polarité inversée AC, surtension, surcourant, surtempérature										
Conditions de fonctionnement											
Température ambiante	-20 °C ... +50 °C										
Installation et construction											
Longueur de câble accumulateur / AC	1,5 m / 1,5 m										
Section de câble accumulateur / AC	16 mm ² / 1,5 mm ²										
Degré de protection	IP 20										
Dimensions (X x Y x Z)	212 x 395 x 130 mm ²⁾										
Poids	6,6 kg ²⁾				9 kg ²⁾						

¹⁾ Communication de données avec Steca Power Tarom en fonction de son état de charge (SOC)

²⁾ pour chaque onduleur

Données techniques à 25 °C / 77 °F

Steca Solarix PI : Un onduleur flexible et polyvalent

Possibilité de montage en parallèle*

Une installation photovoltaïque en site isolé est relativement difficile à dimensionner car, souvent, les consommateurs et leur durée de service moyenne ne sont pas connus avec suffisamment de précision. De plus, d'autres consommateurs peuvent être ajoutés en cas d'extension ultérieure de l'installation.

La simplicité d'extension des onduleurs Steca Solarix PI est particulièrement intéressante pour ces cas de figure. En effet, il est possible de monter jusqu'à quatre appareils en parallèle. Le raccordement s'effectue par un boîtier externe : le Steca PAx4.

De l'extérieur, la combinaison de deux, trois ou quatre onduleurs fonctionne comme un appareil d'une puissance supérieure. En interne, un seul appareil fonctionne à vide ou à faible puissance, par exemple pour l'éclairage. Ce processus a également un impact positif sur la consommation de courant car les appareils non activés n'ont pas de consommation propre. Ce n'est qu'à une puissance supérieure (par ex. au démarrage d'un réfrigérateur) que tous les onduleurs sont automatiquement activés, assurant un fonctionnement optimal de l'installation.

Les onduleurs Steca Solarix PI sont tous identiques. Ce n'est qu'en cas de raccordement au boîtier de montage en parallèle Steca PAx4 qu'il faut définir un onduleur comme onduleur maître, lui attribuer le contrôle du système et donner aux autres Steca Solarix PI la fonction d'onduleurs esclaves.

Commutateur rotatif

Le commutateur rotatif situé à l'avant de l'appareil permet une utilisation très simple du Steca Solarix PI.

Lorsque vous utilisez le Steca Solarix PI comme appareil unique, vous disposez de trois modes de service distincts qui sont réglables à l'aide du commutateur rotatif. La fonction de reconnaissance de charge est située à droite de la position « Aus » (arrêt). La consommation du moindre consommateur peut être réglée directement à cet endroit. Afin de réduire la consommation de courant, l'onduleur est ensuite déconnecté et le système contrôle de façon cyclique si un consommateur a été connecté. L'onduleur se met en marche uniquement après ce processus. Sur le commutateur rotatif, la position « Ein » (marche) est située après la fonction de reconnaissance de charge. Dans cet état de service, l'onduleur fournit en continu la tension de sortie.

Lorsque plusieurs onduleurs sont montés en parallèle, le mode de service souhaité est sélectionné à l'aide du commutateur rotatif de l'appareil sur la « prise femelle de l'onduleur maître ». En plus des modes de service décrits précédemment, vous pouvez également choisir le réglage « alle Ein » (activer tous les onduleurs). Ceci signifie que l'onduleur maître n'est pas le seul à être activé en continu et que tous les autres onduleurs raccordés sont également mis en marche. L'utilisation du commutateur rotatif permet de voir très rapidement dans quel mode de service se trouve l'onduleur.

Fusible électronique

La manière dont Steca utilise le fusible électronique dans les régulateurs de charge solaire constitue une véritable innovation pour les onduleurs sinusoïdaux. Le Steca Solarix PI est ainsi protégé contre les surcharges et contre un raccordement fortuit de la sortie AC à un réseau électrique public. Puisqu'il s'agit d'un fusible électronique, ce fusible ne doit pas être changé en cas de déclenchement, comme c'est le cas pour les fusibles mécaniques. Dès que le problème a été résolu, l'onduleur revient automatiquement en mode de service programmé.

Le Steca Solarix PI est également protégé contre les inversions de polarité du raccordement de la batterie. En cas d'inversion de polarité, l'appareil ne subit aucun dommage et il n'est pas nécessaire de changer le fusible.

*Également disponible à partir de janvier 2014 pour le Steca Solarix PI 600 et le Steca Solarix PI 1200.

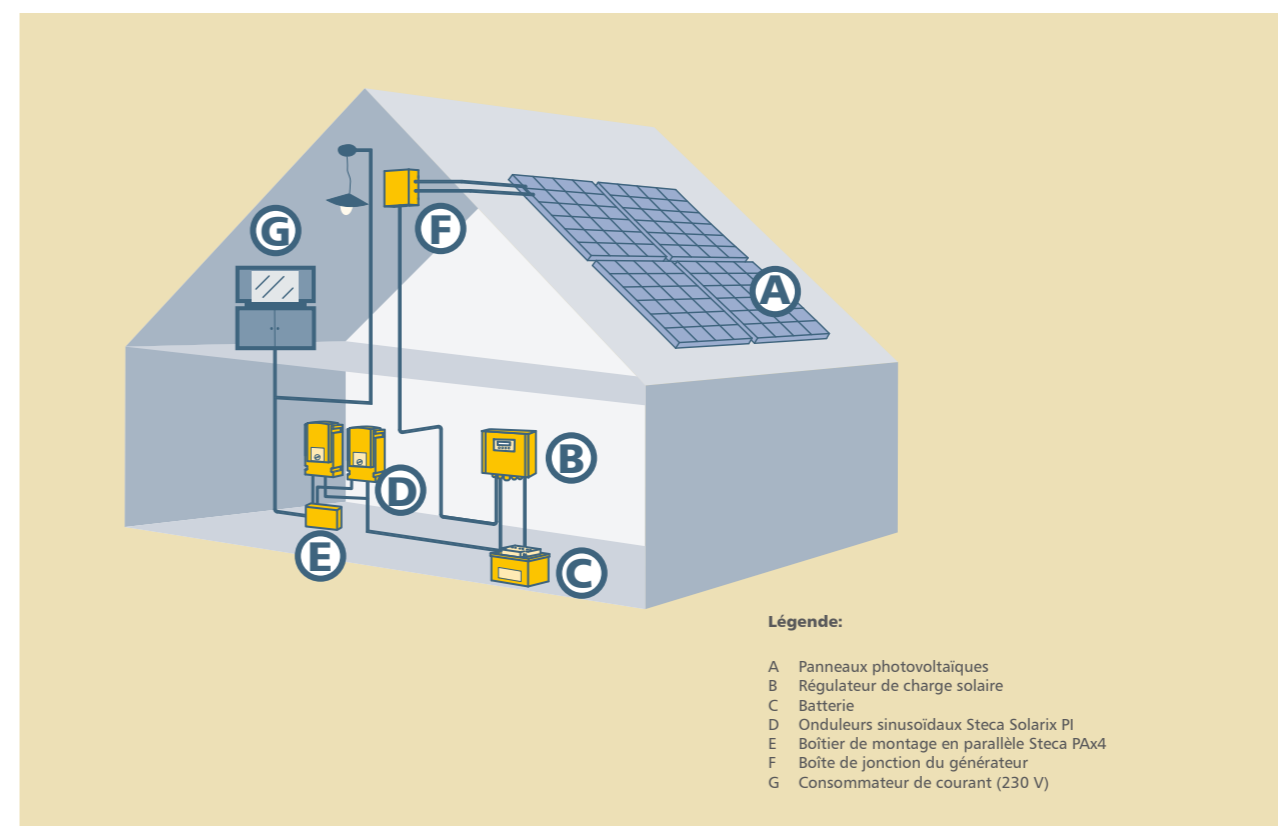


Régulation rapide et robuste

L'onduleur Steca Solarix PI a été spécialement conçu pour alimenter en énergie les consommateurs les plus variés. La régulation rapide permet également d'utiliser des consommateurs critiques. La pièce maîtresse de la régulation est un DSP (processeur de signal numérique) qui assure de nombreuses fonctions de calcul. Un logiciel de régulation développé en collaboration avec un institut de recherche réputé confère à l'onduleur la robustesse nécessaire à son fonctionnement.

Faible consommation propre

Le développement de cet onduleur sinusoïdal est le fruit des 15 ans d'expérience de Steca dans le domaine des systèmes photovoltaïques en site isolé. Ce savoir-faire se traduit notamment par la faible consommation propre du Steca Solarix PI. Utilisé dans les systèmes maison solaire, cet onduleur est raccordé à la batterie 24 heures sur 24 et ne consomme qu'une très faible quantité de l'énergie solaire produite lorsqu'il est en mode de reconnaissance de charge ou en marche à vide.



Légende:

- A Panneaux photovoltaïques
- B Régulateur de charge solaire
- C Batterie
- D Onduleurs sinusoïdaux Steca Solarix PI
- E Boîtier de montage en parallèle Steca PAx4
- F Boîte de jonction du générateur
- G Consommateur de courant (230 V)

Steca Solarix PI avec Steca Power Tarom

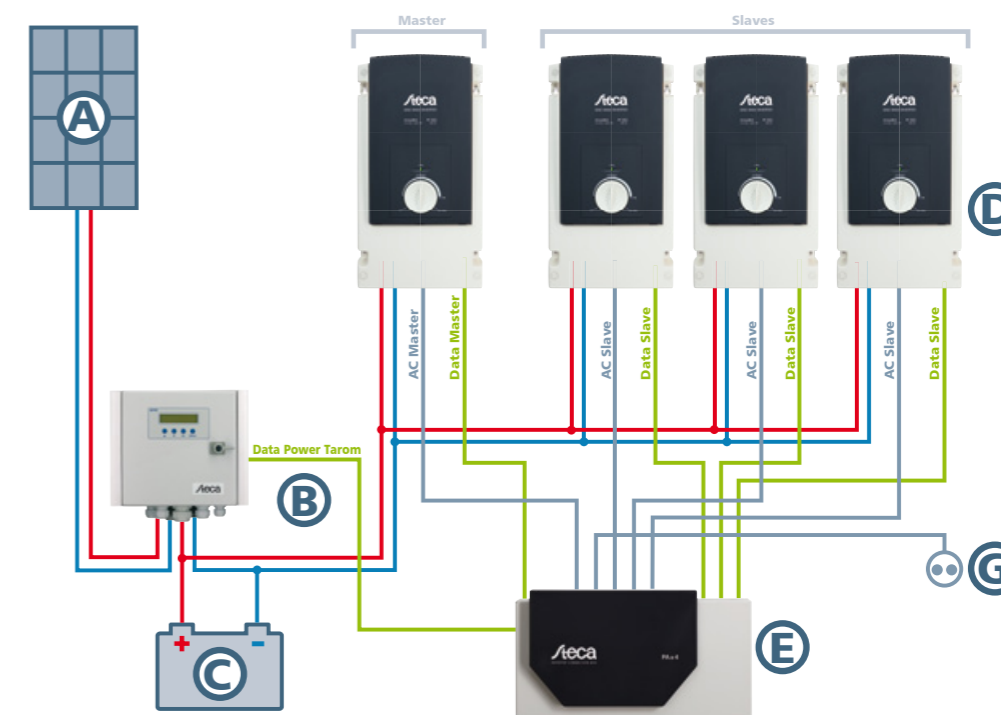
Communication avec les régulateurs de charge Steca Power Tarom

La communication avec les régulateurs de charge solaire Steca Power Tarom constitue une nouvelle innovation de l'onduleur Steca Solarix PI. Un circuit de données est établi avec le régulateur de charge via le boîtier de montage en parallèle Steca PAx4.

Dans ce cas de figure, l'onduleur raccordé directement à la batterie signale au régulateur de charge solaire l'énergie qui a été prélevée. Celui-ci est donc en mesure de calculer l'état de charge SOC (State of Charge) correct.

Dans ces systèmes, il est donc inutile d'opter pour un fonctionnement commandé par une tension ou de mettre en place un shunt supplémentaire.

Lorsque le seuil de déconnexion de 30 % du SOC est atteint, l'onduleur Steca Solarix PI reçoit un signal du régulateur de charge solaire puis se déconnecte afin de protéger la batterie contre toute décharge profonde. Il se réenclenche lorsque le SOC a atteint une valeur de 50 %.



Steca AJ

275-12, 350-24, 400-48, 700-48, 1000-12, 2100-12, 2400-24

La série d'onduleurs Steca AJ se distingue principalement par sa multitude de catégories de puissance et de tensions d'entrée DC disponibles.

Ceci permet de choisir l'onduleur optimal pour chaque application. Les câbles pour le raccordement de la batterie et des consommateurs sont déjà prémontés sur l'onduleur Steca AJ, ce qui simplifie l'installation de l'appareil. Le mode veille automatique réduit considérablement la consommation propre de l'onduleur. L'exceptionnelle capacité de surcharge des onduleurs Steca AJ permet même d'exploiter les consommateurs critiques sans aucun problème.

Caractéristiques du produit

- Tension sinusoïdale pure
- Excellente capacité de surcharge
- Protection optimale de la batterie
- Reconnaissance automatique de consommateur
- Très grande fiabilité

Fonctions de protection électroniques

- Protection contre les décharges profondes
- Déconnexion en cas de surtension de la batterie
- Protection contre surtempérature et surcharge
- Protection contre les courts-circuits
- Protection contre une polarité inversée par fusible interne (autre que Steca AJ 2100-12)
- Alarme sonore en cas de décharge profonde ou de surchauffe

Affichages

- Une DEL multicolore indique les états de service

Commande

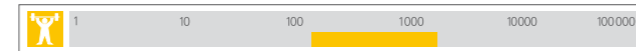
- Interrupteur principal
- Reconnaissance de charge réglable

Options

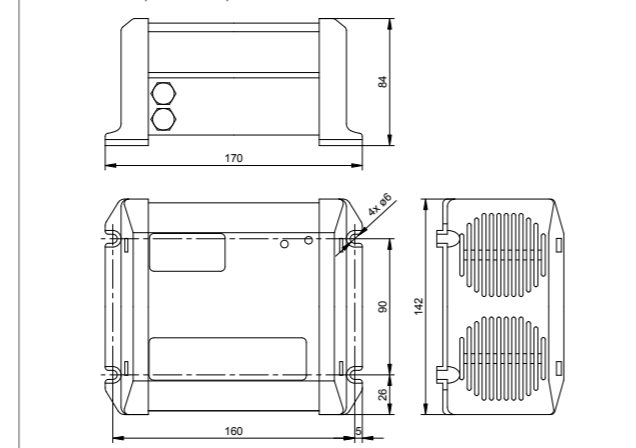
- Modèles de 115 V / 50 Hz, 115 V / 60 Hz ou 230 V / 60 Hz
- Modèle avec platine à vernis de protection
- Possibilité de raccordement destinée à la commande à distance (marche/arrêt) pour les modèles Steca AJ 275-12 à Steca AJ 700-48
- Commande à distance JT8 (marche/arrêt, DEL) pour le raccordement aux modèles Steca AJ 1000-12 à Steca AJ 2400-24



275 W...2 400 W



Steca AJ 275-12, AJ 350-24, AJ 400-48



Certificats

- Conforme aux normes européennes (CE)
- Conforme à la directive RoH

	275-12	350-24	400-48	700-48	1000-12	2100-12	2400-24
Caractérisation des performances de fonctionnement							
Tension de système	12 V	24 V	48 V	48 V	12 V	12 V	24 V
Puissance continue	200 VA	300 VA	300 VA	500 VA	800 VA	2 000 VA	2 000 VA
Puissance 30 min.	275 VA	350 VA	400 VA	700 VA	1 000 VA	2 100 VA	2 400 VA
Puissance 5 sec.	450 VA	650 VA	1 000 VA	1 400 VA	2 200 VA	5 000 VA	5 200 VA
Efficacité max.	93 %	94 %	94 %	94 %	93 %	92 %	94 %
Consommation propre standby / ON	0,3 W / 2,4 W	0,5 W / 3,5 W	1,1 W / 5,2 W	1,5 W / 12 W	0,7 W / 10 W	0,7 W / 16 W	1,2 W / 16 W
Côté entrée DC							
Tension de l'accumulateur	10,5 V ... 16 V	21 V ... 32 V	42 V ... 64 V	42 V ... 64 V	10,5 V ... 16 V	10,5 V ... 16 V	21 V ... 32 V
Côté sortie AC							
Tension du réseau	230 V AC +0 / -10 % (pure courbe sinusoïdale)						
Fréquence du réseau	50 Hz +/-0,05 % (piloté par quartz)						
Reconnaissance de consommateur (standby)	2 W			réglable : 1 W ... 20 W			
Conditions de fonctionnement							
Température ambiante	-20 °C ... +50 °C						
Installation et construction							
Longueur de câble accumulateur / AC	1,2 m / 1 m			1,5 m / 1 m		1,7 m / 1 m	
Degré de protection	IP 30				IP 20		
Dimensions (X x Y x Z)	170 x 142 x 84 mm			252 x 142 x 84 mm	455 x 142 x 84 mm	406 x 273 x 117 mm	
Poids	2,4 kg	2,6 kg	4,5 kg	8,5 kg	19 kg	18 kg	

Données techniques à 25 °C / 77 °F

Domaine d'utilisation :



Steca XPC

1400-12, 2200-24, 2200-48

Les appareils de la série Steca XPC allient une capacité de surcharge très élevée à l'aptitude à commander des consommateurs même très critiques.

La protection convaincante de l'appareil et sa faible consommation propre sont d'autres caractéristiques importantes de cet onduleur haut de gamme. Les appareils Steca XPC rassemblent en un seul appareil un onduleur sinusoïdal, un chargeur de batterie à quatre positions et un système de transmission. Ils conviennent donc parfaitement aux systèmes hybrides. Le contact auxiliaire supplémentaire intégré permet, par exemple, d'activer et de désactiver un consommateur en excédent ou de démarrer un générateur diesel pour recharger la batterie.

Caractéristiques du produit

- Tension sinusoïdale pure
- Excellente capacité de surcharge
- Protection optimale de la batterie
- Chargeur de batterie intégré réglable
- Reconnaissance automatique de consommateur
- Très grande fiabilité
- Possibilité d'utilisation comme système de secours ou alimentation sans interruption (ASI)
- Contact multifonction
- Relais de commutation rapide

Fonctions de protection électroniques

- Protection contre les décharges profondes
- Déconnexion en cas de surtension de la batterie
- Protection contre surtempérature et surcharge
- Protection contre les courts-circuits
- Protection contre une polarité inversée par fusible interne
- Alarme sonore en cas de décharge profonde ou de surchauffe

Affichages

- 7 DEL indiquent les états de service
- ~ pour le service, les messages de dysfonctionnement

Commande

- Interrupteur principal
- Reconnaissance de charge réglable
- Programmation par touches

Options

- Modèle de 230 V / 60 Hz
- Modèle de 115 V / 60 Hz
- Modèle avec platine à vernis de protection
- Couvercle de protection C-IP23 améliorant l'indice de protection
- Commande à distance RCC-01
- Entrée du câble CFC-01 pour la décharge de traction et la protection des raccordements
- Sonde de température CT35 pour adapter les seuils de tension à la température de la batterie

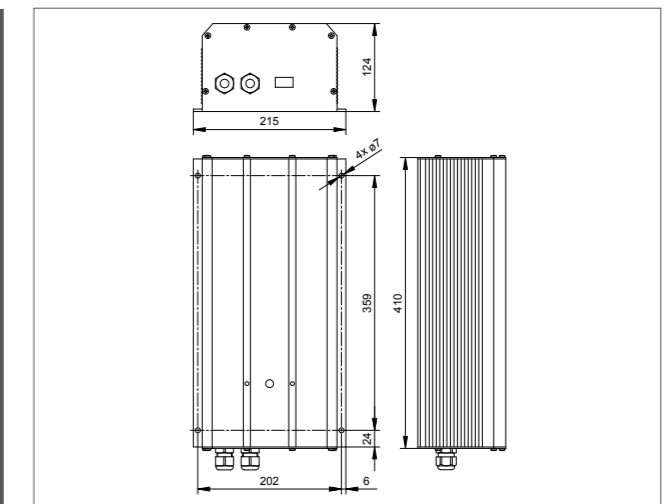
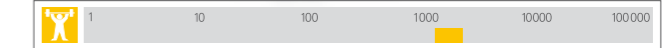
Certificats

- Conforme aux normes européennes (CE)
- Conforme à la directive RoHS

Domaine d'utilisation :



1 400 W...2 200 W



	1400-12	2200-24	2200-48
Caractérisation des performances de fonctionnement			
Tension de système	12 V	24 V	48 V
Puissance continue	1 100 VA	1 600 VA	1 600 VA
Puissance 30 min.	1 400 VA	2 200 VA	2 200 VA
Puissance 5 sec.	3 300 VA	4 800 VA	4 800 VA
Efficacité max.	94 %	95 %	95 %
Consommation propre standby / ON	0,6 W / 4 W	0,9 W / 7 W	1,3 W / 7 W
Côté entrée			
Tension d'entrée	réglable : 150 V AC ... 230 V AC		
Courant de charge réglable	0 A ... 45 A	0 A ... 37 A	0 A ... 20 A
Courant max. du système de transfert	16 A		
Durée de commutation relais de transfert	< 40 ms		
Côté batterie			
Tension de l'accumulateur	9,5 V ... 16 V	19 V ... 32 V	38 V ... 64 V
Surveillance de l'accumulateur	LVD, HVD, procédé de charge pour la maintenance de la tension finale de charge et tension d'égalisation réglable par l'utilisateur via la surveillance à distance RCC-01 en option		
Côté sortie AC			
Tension du réseau	230 V AC +0 / -10 % (pure courbe sinusoïdale)		
Fréquence du réseau	50 Hz +/-0,05 % (piloté par quartz)		
Reconnaissance de consommateur (standby)	réglable : 1 W ... 25 W		
Conditions de fonctionnement			
Température ambiante	-20 °C ... +55 °C		
Installation et construction			
Longueur de câble accumulateur	165 cm		
Degré de protection	IP 20 / avec couvercle supérieur en option : IP 22		
Dimensions (X x Y x Z)	215 x 410 x 124 mm		
Poids	11,7 kg	12,6 kg	

Données techniques à 25 °C / 77 °F

Steca Xtender XTS, XTM et XTH

XTS 900-12, 1200-24, 1400-48

XTM 1500-12, 2000-12, 2400-24, 3500-24, 2600-48

XTH 3000-12, 5000-24, 6000-48, 8000-48

L'onduleur, le chargeur de batterie, la fonction de commutation et l'appoint des sources de courant alternatif externes constituent les fonctions fondamentales des onduleurs combinés de la série Steca Xtender. Ces fonctions peuvent être combinées et commandées de façon entièrement automatique. Les onduleurs offrent ainsi un confort d'utilisation exceptionnel et une très bonne utilisation de l'énergie disponible.

Il est possible de procéder à l'ensemble des réglages du Steca Xtender avec la télécommande. Si le logiciel est disponible avec de nouvelles fonctions, celui-ci peut être intégré au système pour que le Steca Xtender soit toujours à la pointe de la technologie. Plusieurs onduleurs Steca Xtender peuvent être raccordés en parallèle et en triphasé. Ceci permet donc de faire fonctionner jusqu'à neuf Steca Xtender en même temps.

Caractéristiques du produit

- Tension sinusoïdale pure
- Excellente capacité de surcharge
- Protection optimale de la batterie
- Chargeur de batterie intégré réglable
- Chargeur de batterie programmable à plusieurs positions avec correction du facteur de puissance (CFP)
- Reconnaissance automatique de consommateur
- Possibilité de régler la reconnaissance de charge en mode veille à partir d'une valeur basse dans une large plage
- Possibilité de raccordement en parallèle
- Très grande fiabilité
- Possibilité d'utilisation comme système de secours ou alimentation sans interruption (ASI)
- Contact multifonction
- Répartition de la puissance réglable (Power Sharing)
- Fiabilité et discrétion pour tout type de consommateurs
- Appoint des sources de courant alternatif (Smart Boost)
- Appoint automatique en cas de pics de puissance élevés (Power Shaving)
- Relais de commutation rapide
- Taux de rendement énergétique élevé
- Régulation par un processeur de signal numérique (DSP)

Fonctions de protection électroniques

- Protection contre les décharges profondes
- Déconnexion en cas de surtension de la batterie
- Protection contre surtempérature et surcharge
- Protection contre les courts-circuits
- Protection contre une polarité inversée par fusible interne (autre que Steca Xtender XTH 3000)
- Alarme sonore en cas de décharge profonde ou de surchauffe

Affichages

- 5 DEL indiquent les états de service
- pour le service, les messages de dysfonctionnement

Commande

- Interrupteur principal
- Reconnaissance de charge réglable

Options

- Modèle de 115 V / 60 Hz (autre que Steca Xtender XTH 8000-48)
- Modèle avec platine à vernis de protection
- Sonde de température BTS-01 pour adapter les seuils de tension à la température de la batterie

Certificats

- Conforme aux normes européennes (CE)
- Conforme à la directive RoHS

Domaine d'utilisation :



Steca Xtender XTS

Steca Xtender XTM

Steca Xtender XTH

3.000 W...72.000 W

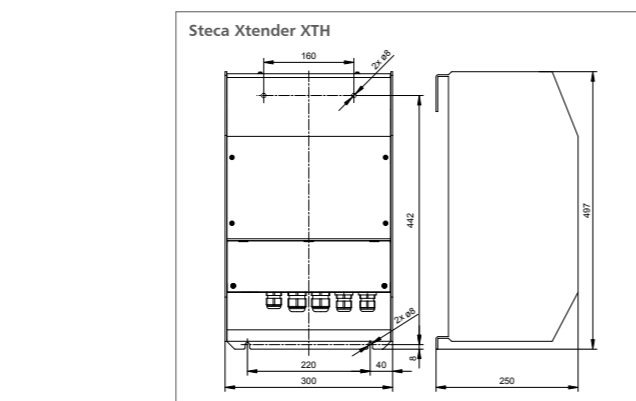
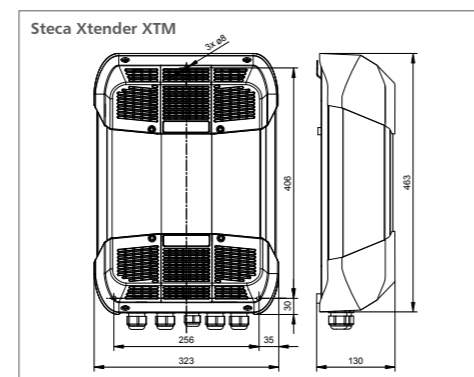


Contacts multifonction

Ces contacts libres de potentiel peuvent être programmés pour de nombreuses applications différentes. Ils peuvent réagir à tout événement externe ou interne à l'onduleur (disponibilité du réseau, tension de la batterie, message d'erreur...). Il est également possible de les programmer comme des minuteurs ou de les activer pendant une période définie (la nuit, le week-end...). Ils peuvent donc servir de dispositif de mise en marche du générateur, pour déconnecter des consommateurs de moindre importance, afficher un dysfonctionnement et charger la batterie en fonction de la situation, etc.

Fonction Smart-Boost

La fonction Smart-Boost permet d'augmenter la puissance d'une autre source de courant alternatif, comme par exemple celle d'un générateur ou d'une connexion à la terre, même s'il s'agit de consommateurs spéciaux (inductifs, asymétriques ou à courant d'enclenchement élevé). Le Steca Xtender XTH peut également être combiné avec pratiquement tous les onduleurs déjà en place afin d'augmenter la puissance disponible.



	XTS 900-12	XTS 1200-24	XTS 1400-48	XTM 1500-12	XTM 2000-12	XTM 2400-24	XTM 3500-24	XTM 2600-48	XTM 4000-48	XTH 3000-12	XTH 5000-24	XTH 6000-48	XTH 8000-48
Caractérisation des performances de fonctionnement													
Tension de système	12 V	24 V	48 V	12 V	12 V	24 V	24 V	48 V	48 V	12 V	24 V	48 V	48 V
Puissance continue	500 VA / 650 VA ¹⁾	650 VA / 800 VA ¹⁾	750 VA / 900 VA ¹⁾	1 500 VA	2 000 VA	2 000 VA	3 000 VA	2 000 VA	3 500 VA	2 500 VA	4 500 VA	5 000 VA	7 000 VA
Puissance 30 min.	700 VA / 900 VA ¹⁾	1 000 VA / 1 200 VA ¹⁾	1 200 VA / 1 400 VA ¹⁾	1 500 VA	2 000 VA	2 400 VA	3 500 VA	2 600 VA	4 000 VA	3 000 VA	5 000 VA	6 000 VA	8 000 VA
Puissance 5 sec.	2,3 kVA	2,5 kVA	2,8 kVA	3,4 kVA	4,8 kVA	6 kVA	9 kVA	6,5 kVA	10,5 kVA	7,5 kVA	12 kVA	15 kVA	21 kVA
Efficacité max.	93 %	93 %	93 %	93 %	93 %	94 %	94 %	96 %	96 %	93 %	94 %	96 %	96 %
Consommation propre standby / ON	1,4 W / 7 W	1,5 W / 8 W	1,6 W / 8 W	1,4 W / 8 W	1,4 W / 10 W	1,6 W / 9 W	1,6 W / 12 W	2 W / 10 W	2,1 W / 14 W	1,4 W / 14 W	1,8 W / 18 W	2,2 W / 22 W	2,4 W / 30 W
Correction du facteur de puissance (PF)	selon la norme EN 61000-3-2												
Niveau de bruit	< 40 dB / < 45 dB (sans / avec ventilation)												
Côté entrée													
Tension d'entrée	< 265 V AC (réglable : 150 V AC ... 265 V AC)												
Courant de charge réglable	0 A ... 35 A	0 A ... 25 A	0 A ... 12 A	0 A ... 70 A	0 A ... 100 A	0 A ... 55 A	0 A ... 90 A	0 A ... 30 A	0 A ... 50 A	0 A ... 160 A	0 A ... 140 A	0 A ... 100 A	0 A ... 120 A
Courant max. du système de transfert	16 A						50 A						
Fréquence d'entrée	45 Hz ... 65 Hz												
Côté batterie													
Tension de l'accumulateur	9,5 V ... 17 V	19 V ... 34 V	38 V ... 68 V	9,5 V ... 17 V	9,5 V ... 17 V	19 V ... 34 V	19 V ... 34 V	38 V ... 68 V	38 V ... 68 V	9,5 V ... 17 V	19 V ... 34 V	38 V ... 68 V	38 V ... 68 V
Côté sortie AC													
Tension du réseau	230 V AC +/- 2 % / 190 V AC ... 245 V AC (pure courbe sinusoïdale) / 120 V AC ²⁾												
Fréquence du réseau	50 Hz, réglable : 45 Hz ... 65 Hz +/- 0,05 % (pilote par quartz)												
Distorsion harmonique	< 2 %												
Reconnaissance de consommateur (standby)	2 W ... 25 W												
Conditions de fonctionnement													
Température ambiante	-20 °C ... +55 °C												
Installation et construction													
Puissance Smart-Boost 30 min.	900 VA	1 200 VA	1 400 VA	1 500 VA	2 000 VA	2 400 VA	3 500 VA	2 600 VA	4 000 VA	3 000 VA	5 000 VA	6 000 VA	8 000 VA
Réglage du courant d'entrée	2 A ... 16 A						1 A ... 50 A						
Contact multifonction réglable	2 contacts indépendants 16 A / 250 V AC (dispositif de contact à permutation libres de potentiel) ³⁾												
Degré de protection	IP 54						IP 20						
Dimensions (X x Y x Z)	210 x 310 x 110 mm			323 x 463 x 130 mm					300 x 497 x 250 mm				
Poids	8,2 kg	9 kg	9,3 kg	15 kg	18,5 kg	16,2 kg	21,2 kg	16,2 kg	22,9 kg	34 kg	40 kg	42 kg	46 kg
Ventilation	- ventilateur à partir de 55 °C												
Possibilité de montage en parallèle	3 x 1 phase et triphasé												

¹⁾ Steca Xtender XTS en combinaison avec ECF-01

²⁾ Variante spéciale qui doit être mentionnée sur la commande.

³⁾ Steca Xtender XTS en combinaison avec TCM-01

Données techniques à 25 °C / 77 °F



Steca RCC-02
Commande à distance et affichage
(2 m de câble inclus)
Convient au montage mural
(voir page 34).

Sans figure:

Steca RCC-03
Commande à distance et affichage
(2 m de câble inclus)
Convient au montage intégré.

Câble de communication
Raccordement au système triphasé ou pour un montage en parallèle CAB-RJ45-2 (2 m)

Ce câble permet de connecter plusieurs onduleurs à un système monté en parallèle ou à un système triphasé.

Steca BTS-01
Sonde de température de la batterie (5 m de câble inclus)
Cette sonde permet d'adapter les tensions de la batterie à la température de celle-ci.



Steca X-Connect-System
Structure de montage précâblée pour les appareils de la série Steca Xtender XTH.

ECF-01
Unité de refroidissement intégrée pour les appareils de la série Steca Xtender XTS.

TCM-01
Module de communication et de temporisation pour les appareils de la série Steca Xtender XTS.



Steca Solsum VC

Transformateur de tension

Lorsque des appareils (magnétophones ou radios par ex.) conçus pour être utilisés avec des batteries de piles sèches sont raccordés à des batteries 12 V / 24 V, ils nécessitent généralement une tension inférieure à celle de la batterie du système.

Le transformateur de tension réglable Steca Solsum VC permet d'alimenter ce type d'appareils. Le Solsum VC convient également à l'utilisation d'un appareil 12 V sur une batterie 24 V. Le courant de sortie maximum est de 1,5 A. Lors du développement de ce transformateur, notre principal objectif était de garantir une sécurité et une fiabilité optimales. Les cinq tensions de sortie programmables rendent universelle l'utilisation de ce transformateur.



Caractéristiques du produit

- Large plage de tension d'entrée
- Faible consommation propre
- Installation universelle et rapide grâce aux bornes à vis

Fonctions de protection électroniques

- Protection contre surtempérature et surcharge
- Protection contre polarité inversée
- Protection contre les courts-circuits

Affichages

- 2 DEL indiquent les états de service
- ~ pour le service et la polarité

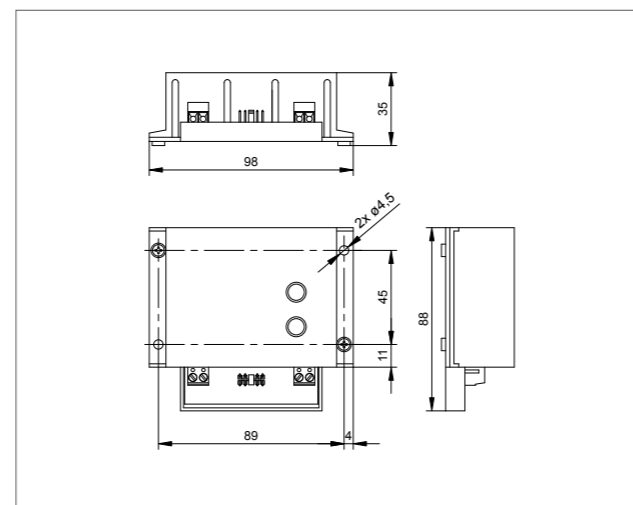
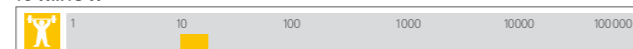
Commande

- Configuration par cavaliers

Certificats

- Conforme aux normes européennes (CE)
- Fabriqué selon les normes ISO 9001 et ISO 14001

10 W...18 W



VC	
Caractérisation des performances de fonctionnement	
Tension de système	12 V (24 V)
Consommation propre	2 mA (Ue = 12 V)
Côté entrée DC	
Tension d'entrée ¹⁾	5 V ... 30 V
Côté sortie DC	
Tension du réseau	3 V; 6 V; 7,5 V; 9 V; 12 V
Courant de sortie ²⁾	< 1 500 mA
Installation et construction	
Borne de raccordement (à fils fins / à un fil)	1,5 mm ² / 2,5 mm ² - AWG 16 / 14
Dimensions (X x Y x Z)	98 x 88 x 35 mm
Poids	50 g

Données techniques à 25 °C / 77 °F

Détermination du courant de sortie					
Tension du réseau	3 V	6 V	7,5 V	9 V	12 V
Tension de système 12 V	1 000 mA	1 500 mA	1 500 mA	1 500 mA	1 500 mA ¹⁾
Tension de système 24 V	400 mA	500 mA	500 mA	600 mA	700 mA

¹⁾ La tension d'entrée doit être d'au moins 2 V supérieure à la tension de sortie.
²⁾ Le courant max. est fonction de la tension d'entrée et de sortie.

Domaine d'utilisation :



Steca MDC / MDCI

Transformateurs de tension DC-DC

Les transformateurs de tension DC-DC sont utilisés lorsque la tension de sortie DC du système PV ne correspond pas aux besoins des consommateurs.

Les différents types de transformateurs de tension fournissent une alimentation 12 V stable puisque la plupart des appareils à basse tension (lampes, appareils multimédias, radios ou téléphones portables) nécessitent une tension de 12 V. Par exemple, en cas d'utilisation d'une lampe à faible consommation d'énergie de 12 V dans un système 24 V ou 48 V, il faut ajouter un transformateur de tension DC-DC approprié entre la sortie de consommateurs du régulateur de charge et la lampe 12 V à faible consommation d'énergie.

Les transformateurs de tension MDC et MDCI sont conçus pour être utilisés dans les systèmes photovoltaïques. Les modèles avec une tension de sortie de 13,6 V peuvent également être utilisés comme chargeurs pour une batterie 12 V.

Pour des raisons de sécurité, les appareils de la série Steca MDCI sont isolés électriquement afin d'assurer la protection des consommateurs. Les séries Steca MDCI et Steca MDC sont protégées contre les pics de tension à l'entrée du circuit, ce qui empêche toute surtension susceptible de causer des dommages à l'entrée des consommateurs.

Caractéristiques du produit

- Taux de rendement énergétique élevé
- Sélection automatique de tension
- Large plage de tension d'entrée
- Très grande fiabilité

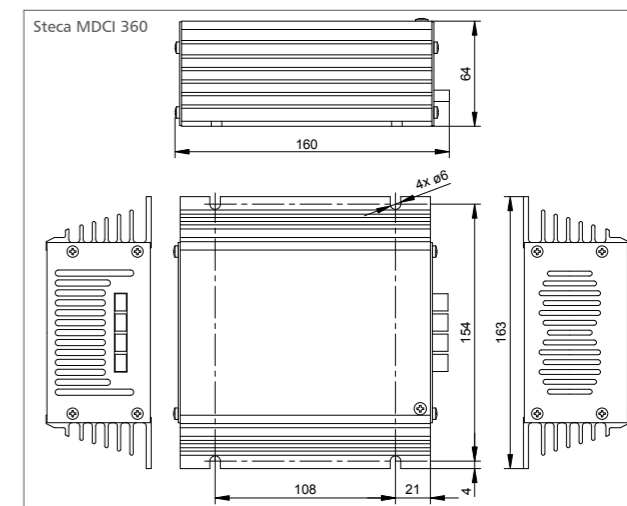
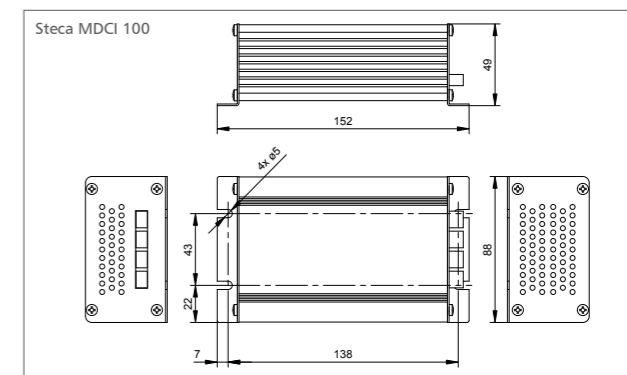
Fonctions de protection électroniques

- Protection contre surtempérature et surcharge
- Protection contre polarité inversée
- Protection contre les courts-circuits

Certificats

- Conforme aux normes européennes (CE)

70 W...360 W



	MDC					MDCI			
	2412-5	2412-8	2412-12	2412-20	2412-30	1224-7	100	200	360
Caractérisation des performances de fonctionnement									
Puissance nominale	65 W	105 W	160 W	275 W	415 W	170 W	100 W	200 W	360 W
Efficacité max.	90 %					85 %			
Côté entrée DC									
Tension d'entrée	18 V ... 35 V		20 V ... 35 V			9 V ... 18 V	9 V ... 18 V / 20 V ... 35 V / 30 V ... 60 V / 60 V ... 120 V		
Côté sortie DC									
Tension du réseau	13,2 V			13,8 V		24 V	12,5 V / 24 V		
Courant de sortie	5,5 A	8 A	12 A	20 A	30 A	7 A	8 A / 4 A	16,5 A / 8 A	30 A / 15 A
Conditions de fonctionnement									
Température ambiante	-20 °C...+40 °C					-20 °C...+45 °C			
Installation et construction									
Séparation galvanique	non					oui			
Dimensions (X x Y x Z)	87 x 55 x 49 mm	87 x 85 x 49 mm	87 x 115 x 49 mm	87 x 125 x 49 mm	87 x 115 x 49 mm	88 x 152 x 49 mm	88 x 182 x 49 mm	163 x 160 x 64 mm	
Poids	170 g	250 g	260 g	480 g	600 g	300 g	500 g	600 g	1,4 kg
Ventilation	convection			ventilateur		convection	convection	ventilateur	

Données techniques à 25 °C / 77 °F

Domaine d'utilisation :



Steca PF 166, Steca PF 240 et Steca PF 166 battery free

Réfrigérateur/congélateur¹⁾ bahut solaire

Les réfrigérateurs bahuts de la série Steca PF constituent les modèles à faible consommation d'énergie DC les plus efficaces jamais conçus. Ils peuvent être utilisés soit comme réfrigérateur soit comme congélateur¹⁾ bahut.

Les Steca PF 166, Steca PF 240 et Steca PF 166 battery free sont entièrement programmables. L'utilisateur peut personnaliser les réglages de la température intérieure et effectuer d'autres configurations. Cet appareil convient donc parfaitement à toutes les applications DC, y compris à la réfrigération de médicaments dans le secteur hospitalier. Associée à une régulation électronique optimale et une régulation de régime du compresseur, la toute nouvelle classe énergétique A++ garantit une utilisation de l'énergie extrêmement efficace. Ceci permet de réduire considérablement les coûts.

Ce produit se distingue par sa convivialité (grand écran numérique avec possibilités de réglage), des standards de qualité et de fiabilité très élevés ainsi que par une longévité maximale. De plus, le réfrigérateur/congélateur bahut est facile à nettoyer puisque le fond est équipé d'un bouchon de fermeture permettant l'évacuation de l'eau.

Caractéristiques du produit

- Classe énergétique A++
- Refroidissement rapide grâce à la régulation à vitesse variable du compresseur
- Le réfrigérateur bahut peut fonctionner grâce à un panneau photovoltaïque de 70 W dans presque toutes les zones climatiques
- Sélection automatique de tension
- Température programmable
- Fonction réfrigération ou congélation¹⁾ réglable
- Adapté à toutes les applications DC
- Facile à nettoyer et entretien réduit
- Équipé d'une serrure avec deux clés
- Convient aussi à une utilisation mobile
- Variation automatique pour réduire la consommation propre

Fonctions de protection électroniques

- Protection contre polarité inversée
- Protection contre les décharges profondes
- Affichage après coupure de courant
- Alarme de température

Affichages

- Afficheur à DEL multifonction
- Affichage numérique de la température

Commande

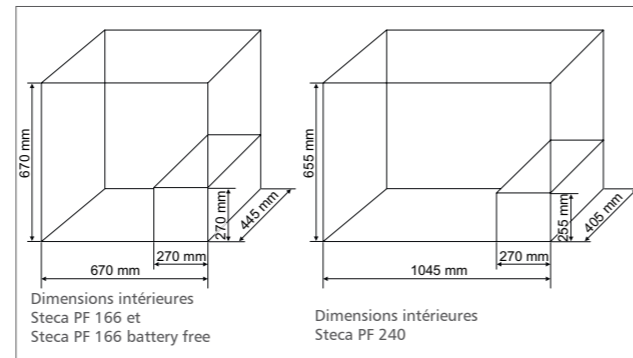
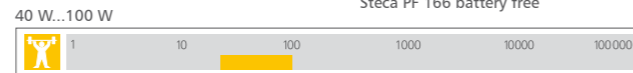
- Programmation par touches

Certificats

- Conforme aux normes européennes (CE)
- Conforme à la directive RoHS
- Sans substances dangereuses à l'ozone, selon EG 1005/2009 (sans CFC)
- Développé en Allemagne
- Fabriqué selon les normes ISO 9001 et ISO 14001

Consommation du Steca PF 166 [Wh / par jour]					
Température ambiante	20 °C	25 °C	30 °C	35 °C	40 °C
Température intérieure +8 °C	44	72	109	156	216
Température intérieure +3 °C	72	109	156	216	291
Température intérieure -10 °C	190	259	346	454	589
Température intérieure -20 °C	346	454	589	756	946
Consommation du Steca PF 240 [Wh / par jour]					
Température ambiante	20 °C	25 °C	30 °C	35 °C	40 °C
Température intérieure +8 °C	49	82	125	183	256
Température intérieure +3 °C	82	125	183	256	351
Température intérieure -10 °C	225	311	421	561	739
Température intérieure -20 °C	421	561	739	964	1 246

Domaine d'utilisation :



	PF 166	PF 240	PF 166 battery free
Certificats			
Classe énergétique	A++		
Caractérisation des performances de fonctionnement			
Tension de système	12 V (24 V)		17 V
Puissance nominale	40 W ... 100 W		50 Wp ... 200 Wp
Volume de réfrigération	166 litres	240 litres	166 litres
Température de réfrigération	+2 °C ... +12 °C		
Température de congélation	-20 °C ... -10 °C		-
Côté entrée DC			
Tension d'entrée	10 V ... 17 V (17 V ... 31,5 V) Batterie 12 V / 24 V		17 V ... 35 V Panneau solaire composé de 36 à 72 cellules ²⁾
Côté sortie DC			
Point de référence de réenclenchement (LVR)	11,7 V (24,2 V)		-
Protection contre la décharge profonde (LVD)	10,4 V (22,8 V)		-
Conditions de fonctionnement			
Température ambiante	+10 °C ... +43 °C		+10 °C ... +40 °C
Installation et construction			
Dimensions (X x Y x Z)	917 x 872 x 709 mm	1 288 x 919 x 760 mm	917 x 872 x 709 mm
Poids	47 kg	62 kg	47 kg
Ventilation	compresseur		
Affichage de la température Celsius / Fahrenheit	réglable		
Luminosité de l'écran	réglable		
Paniers suspendus	2		
Tablette de congélation	3		
Accumulateur de froid	1		
Mode automatique d'économie d'énergie	oui		

¹⁾ uniquement Steca PF 166 et Steca PF 240

²⁾ aucune batterie nécessaire

Données techniques à 25 °C / 77 °F

Steca Solsum ESL

Lampes à faible consommation d'énergie 5 W, 7 W, 11 W / 12 V

L'électronique de ces lampes à faible consommation d'énergie 12 V DC de construction compacte (LFC, lampes fluorescentes compactes) a été développée par Steca et améliorée continuellement.

Un préchauffage, un rendement électronique élevé ainsi que de faibles pertes thermiques augmentent la durée de vie de ces lampes fluorescentes compactes (LFC) à environ 100 000 cycles de commutation. Les lampes à faible consommation d'énergie Steca présentent un rendement lumen/watt nettement supérieur à celui des DEL ou des lampes à incandescence.

Caractéristiques du produit

- Luminosité d'une LFC 11 W comparable à celle d'une lampe à incandescence de 60 W
- Économie d'énergie atteignant jusqu'à 80 % par rapport aux lampes à incandescence
- Excellente résistance aux cycles de commutation
- Très grande fiabilité
- Installation simple grâce à la douille E27 ou à la douille à baïonnette
- Design du produit compact et robuste

Fonctions de protection électroniques

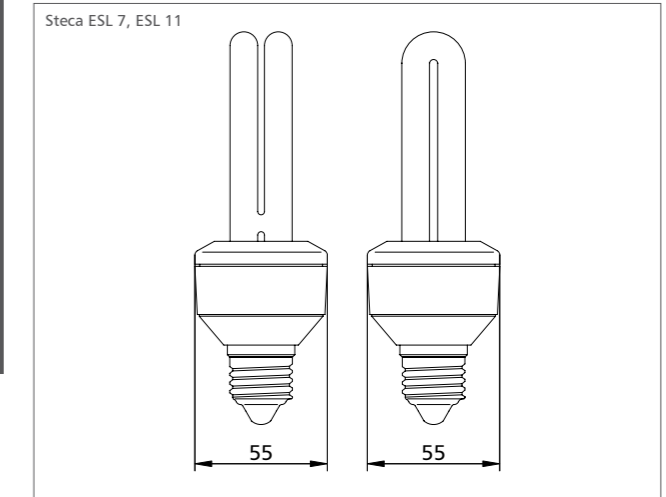
- Protection contre polarité inversée

Certificats

- Approuvé par la Banque mondiale pour la Chine et le Sri Lanka
- Conforme aux normes européennes (CE)
- Développé en Allemagne
- Fabriqué selon les normes ISO 9001 et ISO 14001



5 W...11 W



	ESL 5	ESL 7	ESL 11
Caractérisation des performances de fonctionnement			
Tension nominale	12 V		
Puissance nominale	5 W	7 W	11 W
Courant nominale	420 mA	580 mA	920 mA
Flux lumineux	250 lm	370 lm	650 lm
Efficacité lumineuse	50 lm / W	52 lm / W	60 lm / W
Longévité	> 9 000 h		
Cycles de commutation	100 000		
Côté entrée DC			
Tension d'entrée	10 V ... 15 V		
Conditions de fonctionnement			
Température ambiante	-20 °C...+50 °C		
Installation et construction			
Dimensions (X x Y)	123 x 55 mm	133 x 55 mm	163 x 55 mm
Poids	125 g		135 g
Douille	E27 / baïonnette		
Couleur de la lumière	blanche froide (6 400 K) / blanche chaude (2 700 K)		

Données techniques à 25 °C / 77 °F

Domaine d'utilisation :



Steca ULED

ULED 11, ULED 3, ULED 5

Les Steca ULED sont des DEL compactes pour applications DC de 12 V. Le solide boîtier en verre/céramique permet l'emploi des DEL dans des environnements difficiles. Ces DEL sont idéales pour une utilisation dans des endroits difficilement accessibles car elles ne doivent être que rarement changées en raison de leur très longue durée de vie.

Caractéristiques du produit

- Taux de rendement énergétique élevé
- Poids réduit
- Longévité maximale
- Installation simple
- Sans maintenance
- Faible consommation propre
- Très grande fiabilité

Fonctions de protection électroniques

- Protection contre polarité inversée

Certificats

- Conforme aux normes européennes (CE)
- Conforme à la directive RoHS



1,1 W...5 W



	ULED 11	ULED 3	ULED 5
Caractérisation des performances de fonctionnement			
Tension nominale	12 V		
Puissance nominale	1,1 W	3 W	5 W
Courant nominale	92 mA	250 mA	400 mA
Flux lumineux	45 lm	120 lm...150 lm	200 lm
Efficacité lumineuse	42 lm / W	40 lm / W...50 lm / W	40 lm / W
Longévité	> 30 000 h		> 25 000 h
Côté entrée DC			
Tension d'entrée	10,5 V ... 14,5 V		10,5 V ... 14 V
Conditions de fonctionnement			
Température ambiante	-30 °C ... +60 °C	-20 °C ... +40 °C	-30 °C ... +40 °C
Installation et construction			
Dimensions (X x Y x Z)	75 x 50 mm	50 x 50 mm	
Poids	70 g	40 g	83 g
Douille	E27	GU5.3.	GU5.3.
Couleur de la lumière	blanche chaude (3 300 K)	blanche froide (6 400 K)	

Données techniques à 25 °C / 77 °F

Douilles de lampes

Différentes douilles de lampes sont disponibles pour Steca Solsum ESL et Steca ULED. Outre l'embase standard E27, il existe également des supports GU4/5.3. Ceux-ci sont dotés d'un câble (20 cm) pour un raccordement supplémentaire à la sortie du régulateur de charge solaire.

Les douilles de lampes Steca permettent de monter toutes les ampoules Steca en un tournemain.



Les supports GU4/5.3 pour Steca ULED 3 (ressort de retenue grand) et Steca ULED 5 (ressort de retenue petit)



L'embase E27 pour Steca Solsum ESL et Steca ULED 11

Domaine d'utilisation :



Options pour les régulateurs de charge solaire Steca

Accessoires pour Steca PR 10-30, Steca Solarix MPPT, Steca PR 2020 IP, Steca Tarom 4545 et Steca Tarom MPPT 6000

Steca PA TS10, Steca PA TSIP10 et Steca PA TS-S

Sondes de température externes

Les sondes de température externes Steca PA TS10, Steca PA TSIP10 et Steca PA TS-S servent à surveiller la température de la batterie. Tous les régulateurs de charge solaire Steca disposent d'une sonde de température intégrée et sont donc en mesure d'adapter la stratégie de chargement aux conditions de température à un moment donné. Il est uniquement nécessaire d'installer les sondes de température externes si la batterie doit être mise en place dans une autre pièce que celle du régulateur de charge solaire.

Un câble avec connecteur pour le raccordement au régulateur de charge solaire et un anneau de levage pour le raccordement à la vis de la batterie sont joints à la livraison des sondes Steca PA TS10 et Steca PA TSIP10.

Les sondes de température externes conviennent aux régulateurs de charge solaires Steca PR 10-30, Steca Solarix MPPT, Steca PR 2020 IP, Steca Tarom 4545 et Steca Tarom MPPT 6000.



Caractéristiques du produit

- Poids réduit
- Longévité maximale
- Installation simple
- Sans maintenance
- Faible consommation propre
- Très grande fiabilité

Certificats

- Conforme aux normes européennes (CE)
- Conforme à la directive RoHS

	PA TS10	PA TSIP10	PA TS-S
Caractérisation des performances de fonctionnement			
Précision des mesures	+/-5 %		
Conditions de fonctionnement			
Température ambiante	-25 °C...+125 °C		
Installation et construction			
Raccord de batterie	anneau de levage Ø 10 mm		broche
Raccord du régulateur	connecteur	serre-fils à 2 broches dans chaque cas	câble bipolaire, connecteur optionnel
Câble	3,75 m	sans câble	1,8 m
Degré de protection	IP 22		
Poids	95 g	30 g	40 g

Données techniques à 25 °C / 77 °F

Régulateur de charge solaire	Désignation de type	Raccord
Steca PR 10-30 Steca Solarix MPPT	Steca PA TS10	Connecteur à ressort
Steca PR 2020 IP	Steca PA TSIP10	serre-fils à 2 broches dans chaque cas
Steca Tarom 4545 Steca Tarom 4545-48	Steca PA TS-S	L'aide d'un serre-fils
Steca Tarom MPPT 6000	Steca PA TS-S	connecteur bipolaire

Contact d'alarme en option

Certains régulateurs de charge solaire Steca disposent d'une fonction d'alarme. En cas d'alarme, causée par exemple par une tension de batterie trop faible, une surchauffe, une tension de batterie excessive ou par d'autres erreurs, un signal d'alarme est déclenché. Il s'agit d'un signal d'alarme codé qui peut être analysé par les autres applications. Le codage dépend du régulateur de charge installé ; chaque régulateur de charge dispose d'un codage spécifique. Tant que l'alarme est active, un signal de 5 V est émis par rapport au GND. Ce signal est de 0 V si l'alarme est désactivée. Le tableau suivant donne un aperçu des différentes fonctions d'alarme.

Régulateur de charge solaire Steca	Signal	Contact libre de potentiel	Électronique supplémentaire nécessaire
Steca PR 10-30	0 V / 5 V	non	oui, pour : - le traitement des signaux - la séparation galvanique
Steca PR 2020 IP ALARM	Contact de commutation max. 50 V DC / 100 mA	oui	non
Steca Tarom 4545 Steca Tarom 4545-48	Contact de commutation max. 30 V DC / 1 A	oui	non
Steca Power Tarom	Contact de commutation max. 50 V DC / 100 mA	oui	non



Steca PA Tarcom

Accessoires pour Steca Power Tarom

Enregistreur de données

L'enregistreur de données Steca PA Tarcom est raccordé à l'interface RJ45 des régulateurs de charge Steca Power Tarom, ou via le Steca PA HS200.

L'enregistreur de données est disponible en plusieurs versions : comme simple interface RS232 pour la lecture et l'enregistrement immédiats des données sur le PC ou l'ordinateur portable (Steca PA Tarcom 01), comme enregistreur de données relié à un modem analogique intégré (Steca PA Tarcom RMT), comme enregistreur de données avec modem GSM intégré pour la surveillance à distance (Steca PA Tarcom GSM) et comme enregistreur de données avec interface Ethernet pour la connexion à un réseau PC (Steca PA Tarcom Ethernet). Le Steca PA Tarcom est livré avec son logiciel correspondant.

Caractéristiques du produit

- Capacité de stockage maximale de 4 années (1 Mbit)
- Intervalles d'enregistrement réglables
- Sauvegarde 8 jeux de données à intervalles programmables
- États d'alarme librement programmables

Affichages

- Une DEL indique les états de service

Interfaces

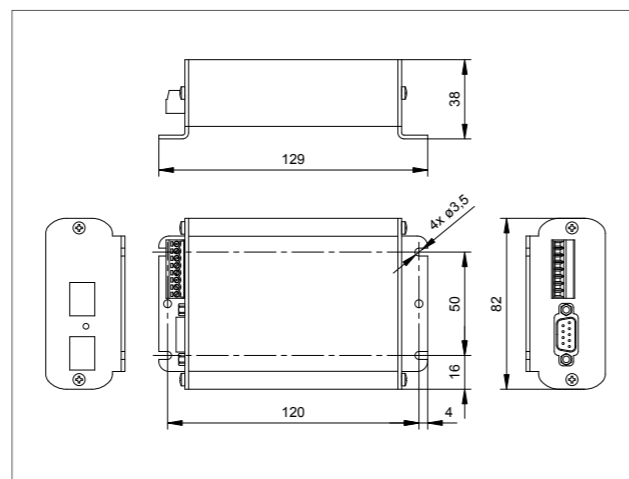
- Interface communication RJ45 reliée au Steca Power Tarom
- Interface série RS232 reliée au PC
- Entrée de la sonde analogique pour le rayonnement ou la vitesse du vent
- Contact d'alarme

Logiciel Tarcom

- Transmission de données par modem ou SMS
- Transmission des données de l'enregistreur au PC
- Exportation des données vers EXCEL
- Représentation graphique des données (valeurs sur temps)
- Analyse des flux d'énergie (Ah) à l'intérieur d'un système PV hybride
- Activation et sélection des types d'alarme
- Réglage de l'intervalle d'appel et d'envoi de SMS
- Configuration du numéro de téléphone et du destinataire des SMS
- Enregistrement des numéros de téléphone
- Possibilité de régler l'alerte par SMS

Certificats

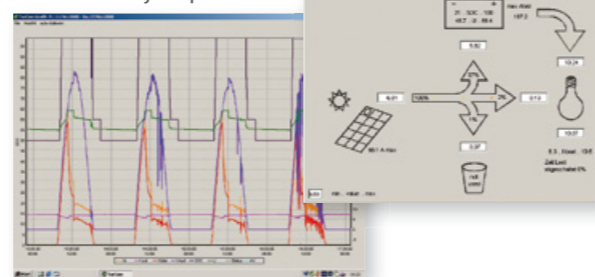
- Conforme aux normes européennes (CE)
- Fabriqué en Allemagne
- Développé en Allemagne



	01	RMT	GSM	Ethernet
Caractérisation des performances de fonctionnement				
Tension de système	12 V / 24 V / 48 V			
Capacité d'enregistrement	1 Mbit = 2 min. (11 jours) → 4 h (4 années)			
Consommation propre	< 10 mA		30 mA	
Valeurs enregistrées	durée relative, courant de charge total, courant de l'accumulateur, courant du panneau solaire, courant de consommateur, état de charge SOC, tension d'accumulateur, état du système, sonde analogue			
Information sur l'état du système	nuit, surcharge, déconnexion de consommateur, surtension, basse tension, surtempérature, pas de panneau			
Côté sortie DC				
Tension de l'accumulateur	8 V...65 V			
Sécurité				
Sortie d'alarme	programmable pour tous les paramètres enregistrés			
Installation et construction				
Interfaces	RS232	modem analogique	modem gsm	ethernet
Entrée analogique auxiliaire configurable	0 mV...150 mV			
Dimensions (X x Y x Z)	129 x 82 x 38 mm			
Poids	150 g			

Données techniques à 25 °C / 77 °F

TarCom software y compris



Exemple d'application Steca PA Tarcom GSM



Domaine d'utilisation :



Steca PA HS200

Accessoires pour Steca Power Tarom

Shunt

Le Steca PA HS200 est un capteur de courant très intelligent avec une consommation propre extrêmement réduite.

Le shunt Steca PA HS200 est utilisé, par exemple, lorsqu'un onduleur est directement raccordé à la batterie et que le régulateur de charge Steca Power Tarom ne peut pas mesurer le courant prélevé. Un shunt est également nécessaire lorsqu'un générateur supplémentaire (par ex. générateur PV, éolien ou diesel) charge directement la batterie sans que le générateur soit raccordé aux régulateurs de charge de la série Steca Power Tarom. La mesure du courant est effectuée sans contact par effet Hall. Les données sont transmises par câble au régulateur de charge. Il est possible de raccorder jusqu'à deux shunts Steca PA HS200 dont les courants peuvent être ajoutés, au choix, au courant de charge, au courant de la batterie ou au courant des consommateurs.

Caractéristiques du produit

- Sélection automatique de tension
- Large plage de mesure du courant
- Mesure du courant libre de potentiel
- Communication et stockage de données dans le Steca PA Tarcom
- Sonde Hall intégrée

Affichages

- Une DEL indique les états de service
- Affichage via l'écran LCD Steca Power Tarom

Interfaces

- Deux prises femelles pour câble RJ45

Modes de service

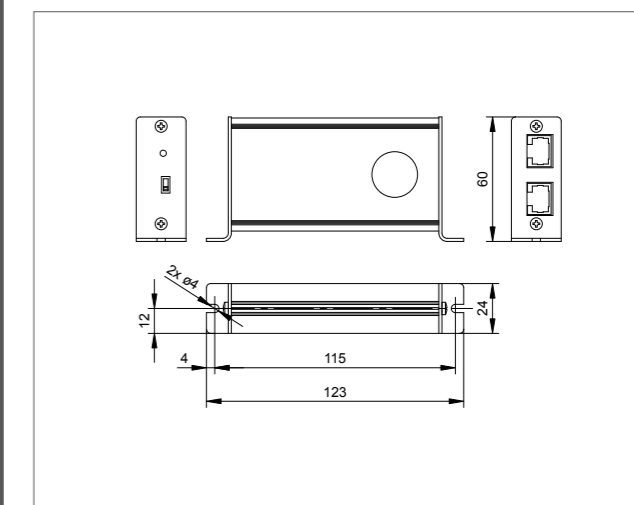
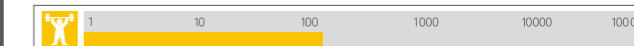
- « Batterie » : mesures des courants traversant le câble de la batterie
- « Consommateur » : mesures des courants des consommateurs externes non connectés au régulateur de charge
- « Charge » : mesures des courants des générateurs auxiliaires

Certificats

- Conforme aux normes européennes (CE)
- Fabriqué en Allemagne
- Développé en Allemagne



0 A...200 A



	PA HS200
Caractérisation des performances de fonctionnement	
Tension de système	10 V ... 65 V
Consommation propre	< 9 mA
Précision des mesures	(-20 A ... +20 A) +/-1 % (-200 A ... +200 A) +/-3 %
Conditions de fonctionnement	
Température ambiante	-15 °C ... +50 °C
Humidité relative	75 %
Installation et construction	
Plage de courant « mode accumulateur »	-200 A... +200 A
Plage de courant « mode charge »	0 A ... +200 A
Plage de courant « mode consommateur »	-200 A ... 0 A
Degré de protection	IP 22
Dimensions (X x Y x Z)	100 x 60 x 25 mm
Poids	120 g
Section max. du câble de l'accumulateur	19 mm

Données techniques à 25 °C / 77 °F

Domaine d'utilisation :



Steca PAx4

Accessoires pour Steca Solarix PI

Boîtier de commutation en parallèle

En effet, il est possible de monter jusqu'à quatre Steca Solarix PI en parallèle*. Le raccordement s'effectue par un boîtier externe: le Steca PAx4.

La communication avec le régulateur de charge solaire Steca Power Tarom constitue une nouvelle innovation de l'onduleur Solarix PI. Un circuit de données est établi avec le régulateur de charge via le boîtier Steca PAx4.

*Également disponible à partir de janvier 2014 pour le Steca Solarix PI 600 et le Steca Solarix PI 1200.



PAx4	
Conditions de fonctionnement	
Température ambiante	-20 °C ... +45 °C
Humidité relative	0 % ... 95 %
Installation et construction	
Câble	câble de données master : 0,5 m rouge câble de données slave 1 : 0,5 m gris câble de données slave 2 : 1 m gris câble de données slave 3 : 1 m gris câble de données Steca Power Tarom : 3 m noir
Interfaces	6 x RJ45 (4 x onduleur, 2 x Steca Power Tarom)
Degré de protection	IP 20
Dimensions (X x Y x Z)	206 x 117 x 64 mm
Poids	800 g

Données techniques à 25 °C / 77 °F

Steca PA RC100

Commande à distance

L'unité de commande à distance Steca PA RC100 permet la programmation des régulateurs de charge solaire Steca. De plus, les valeurs peuvent être réglées avec les switches. La programmation est activée après un redémarrage du régulateur en pressant la touche de programmation du Steca PA RC100. Les données sont alors transmises au régulateur par une DEL.

Caractéristiques du produit

- Poids réduit
- Installation simple
- Sans maintenance
- Faible consommation propre
- Très grande fiabilité



PA RC100	
Caractérisation des performances de fonctionnement	
Tension d'alimentation	4,5 V (3 x 1,5 V AAA / R03 batteries)
Paramètres réglables	- Type de batterie : gel / liquide - Fonction éclairage nocturne - Tension finale de charge (float / boost / equal) - Protection contre la décharge profonde (LVD) - Facteur LVD - Seuil de réenclenchement
Utilisable pour les régulateurs de charge Steca suivants	- Steca Solsum F - Steca PRS - Steca Solarix MPPT 2010
Installation et construction	
Dimensions (X x Y x Z)	115 x 57 x 20 mm
Poids	90 g

Données techniques à 25 °C / 77 °F

Steca RCC-02

Accessoires pour Steca Xtender XTS*, XTM et XTH

Commande à distance et affichage

L'affichage graphique du Steca RCC-02 permet d'obtenir de nombreuses informations concernant l'état du système. De plus, les incidents internes au système sont enregistrés et affichés, ce qui permet d'identifier à temps tout problème éventuel.

Le Steca RCC-02 permet de régler de nombreuses valeurs du Steca Xtender comme par exemple la procédure de charge du chargeur de batterie, la programmation des contacts auxiliaires et les différents modes de service.

Un raccord pour cartes SD peut servir à l'enregistrement des paramètres, à la transmission des données ou à la mise à jour



RCC-02	
Installation et construction	
Degré de protection	IP 20
Dimensions (X x Y x Z)	170 x 170 x 46 mm
Poids	400 g

Données techniques à 25 °C / 77 °F

Steca PA IRS 1008/180

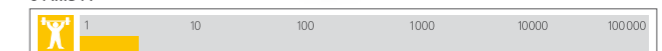
Détecteur de mouvement

Le détecteur de mouvement PA IRS 1008/180 est raccordé à la sortie de charge du régulateur de charge de l'éclairage nocturne. Il alimente la lampe qui s'allume pendant quelques minutes lorsqu'un mouvement est détecté.

Le détecteur Steca PA IRS 1008/180 se distingue principalement par sa consommation propre extrêmement faible qui le rend idéal pour les applications solaires.



0 A...5 A



	PA IRS 1008/180	PA IRS 1008/180-24
Caractérisation des performances de fonctionnement		
Consommation propre	6 mA	2 mA
Durée d'établissement	1 min....5 min.	
Côté sortie DC		
Tension de l'accumulateur	12 V	24 V
Courant du consommateur	5 A	
Installation et construction		
Portée / angle	7 m / 180°	
Degré de protection	IP 65	

Données techniques à 25 °C / 77 °F

Affichages

- Écran graphique LCD multifonction avec rétroéclairage

Commande

- Programmation par touches

Certificats

- Conforme aux normes européennes (CE)
- Conforme à la directive RoHS

*en combinaison avec TCM-01

Domaine d'utilisation :



Domaine d'utilisation :



Domaine d'utilisation :



Steca PA 15

Accessoires pour Steca Power Tarom

Commande à distance

Les régulateurs de charge Steca Power Tarom émettent des signaux (125 kHz à 300 bauds) qui sont modulés sur la ligne DC et reçus par la commande à distance Steca PA 15.

Ces signaux contiennent des informations sur l'état de charge (SOC) de la batterie. La commande à distance Steca PA 15 présente cinq modes de service différents (voir ci-dessous) qui peuvent être sélectionnés à l'aide de cinq positions de cavalier. La capacité de commutation maximale de 15 A peut, en option, être portée jusqu'à 200 A avec un relais DC Steca PA EV200.



Caractéristiques du produit

- Reçoit des informations sur l'état de charge et l'heure (jour/nuit)
- Contrôle des consommateurs par attribution de priorités
- Seuils de l'état de charge (SOC) réglables
- Raccordement en parallèle de 9 panneaux solaires maximum
- Fonction interrupteur à impulsion

Fonctions de protection électroniques

- Déconnexion du consommateur s'il n'y a pas de signal
- Protection contre une polarité inversée par fusible interne
- Protection contre surtempérature et surcharge

Commande

- Configuration par cavaliers

Modes de service

- Gestion des générateurs solaires parallèles
- En cas de batterie pleine, l'excédent d'énergie est redirigé vers d'autres consommateurs, comme par ex. la pompe et le chauffe-eau
- Mise en marche / arrêt automatique des générateurs auxiliaires diesel ou éoliens
- Fonction éclairage nocturne
- Alarme sonore en cas de décharge profonde ou de surchauffe

Certificats

- Conforme aux normes européennes (CE)
- Fabriqué en Allemagne
- Développé en Allemagne
- Fabriqué selon les normes ISO 9001 et ISO 14001

Domaine d'utilisation :



Steca PA EV200 DC

Relais DC 12 V / 24 V, 36 V / 48 V

Le relais Steca PA EV200 augmente la puissance de coupure de la commande à distance Steca PA 15 de 15 A à 200 A (jusqu'à 10 kW). Le relais est raccordé à la sortie de charge de la commande à distance Steca PA 15 et coupe, par exemple, la tension de la batterie vers un générateur de secours lorsque la tension finale de charge est atteinte. Le relais est fermé hermétiquement et fonctionne en toute sécurité dans des conditions environnementales difficiles (par ex. forte teneur en sel, en humidité et en poussières).

Caractéristiques du produit

- Faible consommation propre
- Prêt à monter pour le raccordement à la commande à distance Steca PA 15

Domaine d'utilisation :

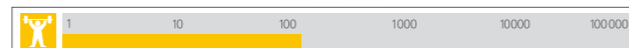


PA 15	
Caractérisation des performances de fonctionnement	
Alimentation en énergie	10,5 V ... 60 V DC, 5 mA
Transmission des données	300 Baud
Fréquence de transmission	125 kHz fréquence de signal, 450 kHz fréquence intermédiaire
Côté sortie DC	
Courant du consommateur	15 A; 10 A à 40°C; 100 A impulsion < 10 µs
Sécurité	
Protection contre surcharge	par fusible de 15 A
Protection contre la polarité mauvaise	fusible
Conditions de fonctionnement	
Température ambiante	-10 °C ... +50 °C
Installation et construction	
Borne de raccordement (à fils fins / à un fil)	2,5 mm ² / 4 mm ² - AWG 14 / 12
Degré de protection	IP 22
Dimensions (X x Y x Z)	98 x 87 x 34 mm
Poids	110 g

Données techniques à 25 °C / 77 °F



0 A...200 A



	Typ A	Typ B
Caractérisation des performances de fonctionnement		
Tension de système	12 V (24 V)	36 V (48 V)
Tension de bobines	9 V...36 V	32 V...95 V
Courant nominale	200 A	200 A
Longévité	1 million de cycles de commutation	
Résistance de contact	0,1 mΩ ... 0,3 mΩ	
Conditions de fonctionnement		
Température ambiante	-40 °C ... +85 °C	
Installation et construction		
Dimensions (X x Y x Z)	63 x 80 x 72 mm	
Poids	430 g	

Données techniques à 25 °C / 77 °F

Steca PA CAB1 Tarcom et Steca PA CAB2 Tarcom

Câble de données

Les câbles de données Steca raccordent les régulateurs de charge solaire Steca Tarom et Steca Power Tarom au PC via une connexion USB. Cela permet de surveiller directement une installation, sans enregistreur de données. Cette fonction convient particulièrement bien pour une brève surveillance de l'installation et un contrôle sur site. Les données les plus importantes de l'installation sont transmises en temps réel au PC et peuvent être évaluées et visualisées sous forme de graphique à l'aide du logiciel Steca TarCom.

Pour permettre la transmission aisée des données, il faut d'abord installer un pilote et le logiciel Steca TarCom sur le PC (téléchargement à l'adresse www.stecasolar.com).

Dans le menu du logiciel Steca TarCom, il est possible de sélectionner « Tarom RJ45 in » sous options/réglages/extra. Le logiciel accède alors directement aux données du régulateur de charge solaire Steca Power Tarom et les affiche sur le PC.

Caractéristiques du produit

- Câble de connexion 1,8 m
- Puce FTDI comme convertisseur USB-RS232

Interfaces

- Connexion du régulateur de charge solaire Steca Tarom à l'aide d'un serre-fils
- Connexion Steca Power Tarom par connecteur RJ45
- Connexion PC via USB

Logiciel d'installation (Windows)

- Logiciel Steca TarCom
- Port COM virtuel (par driver FTDI)
- Driver pour puce FTDI (par driver FTDI)
- Configuration du Steca Power Tarom en transmission des données

Régulateur de charge solaire	Désignation de type
Steca Tarom 4545, Steca Tarom 4545-48	Steca PA CAB2 Tarcom
Steca Power Tarom	Steca PA CAB1 Tarcom

Domaine d'utilisation :



Kit de montage Steca pour profilés chapeau

Le kit de montage Steca pour profilés chapeau permet de monter facilement des régulateurs de charge solaire Steca sur un profilé chapeau. Le kit comprend deux étriers de montage et deux vis.

Les étriers de montage sont fixés sur le régulateur de charge solaire avec chacun une vis. Il suffit ensuite de placer le régulateur de charge solaire sur le profilé chapeau et de l'y encliqueter.

Le support pour régulateurs de charge solaire Steca peut être monté après coup sans le moindre problème.

Caractéristiques du produit

- Installation simple
- Très grande fiabilité

Installation et construction	
Dimensions (X x Y x Z)	7,2 mm
Poids	2,4 g

Données techniques à 25 °C / 77 °F

Domaine d'utilisation :



Datei	Ansicht	Optionen	?									
Daten	Parameter											
S67 sets	I in	I out	I total	I mod	SOC	U	status	mV				
04.01.02 09:14	7,7	2,6	5,0	7,7	75	12,99		20,6				
04.01.02 09:24	8,4	2,6	5,7	8,4	75	13,06		20,4				
04.01.02 09:34	9,0	2,6	6,4	9,0	75	13,13		19,7				
04.01.02 09:44	9,9	2,6	7,3	9,9	75	13,22		19,3				
04.01.02 09:54	10,8	2,6	8,2	10,8	75	13,32		18,8				
04.01.02 10:04	11,5	2,6	9,0	11,6	75	13,42		19,0				
04.01.02 10:14	12,2	2,6	9,5	12,2	73	13,52		20,5				
04.01.02 10:24	12,6	2,6	10,0	12,6	70	13,65		17,9				
04.01.02 10:34	13,0	2,6	10,4	13,0	71	13,81		17,4				
04.01.02 10:44	13,3	2,6	10,7	13,3	72	14,01		18,2				
04.01.02 10:54	13,7	2,6	11,1	13,7	73	13,90		17,6				
04.01.02 11:05	13,6	2,7	10,8	14,1	74	13,90		15,1				
04.01.02 11:15	12,5	2,7	9,7	14,4	75	14,07		14,3				
04.01.02 11:25	11,3	2,7	8,5	14,5	76	13,94		13,2				
04.01.02 11:35	10,2	2,8	7,4	14,8	78	13,95		13,0				
04.01.02 11:45	9,3	2,8	6,5	14,8	79	14,03		14,0				
04.01.02 11:55	8,4	2,8	5,7	15,1	80	13,96		16,1				
04.01.02 12:05	7,8	2,7	5,0	15,1	81	13,93		16,0				








Logiciel Steca TarCom



»DE L'ÉLECTRICITÉ À PARTIR DU SOLEIL POUR L'ÉLECTRIFICATION RURALE.«

À l'heure actuelle, avoir une alimentation électrique moderne et professionnelle est une nécessité partout dans le monde. De plus, il est essentiel que ces systèmes d'alimentation électrique satisfassent à des exigences industrielles élevées et qu'ils soient flexibles, fiables et respectueux de l'environnement. L'ingénierie de systèmes photovoltaïques Steca conçue pour les systèmes hybrides et les installations de télécommunications réunit toutes ces qualités et jette ainsi les fondations de l'ère du multimédia et des communications dans laquelle nous nous apprêtons à entrer.

APERÇU DES SYSTÈMES

- Systemes maison solaire 
- Systemes d'éclairage nocturne 
- Systemes onduleurs 
- Systemes hybrides 
- Installations complémentaires
Steca Solsafe
Steca SolUse Basic 
- Technologie de charge Steca 
- Le bon choix
Régulateurs de charge solaire
Onduleurs 



Afrique du Sud

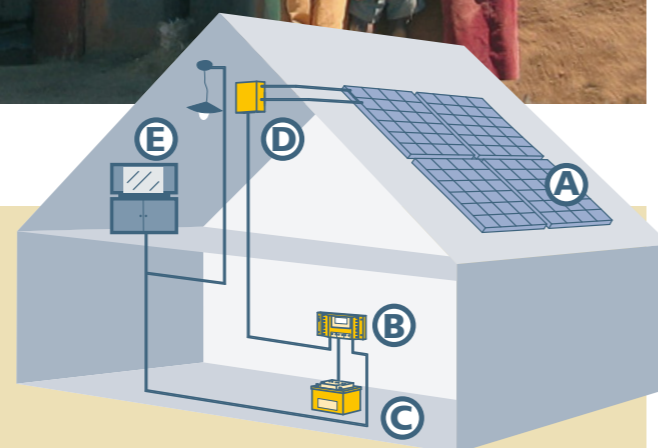
SYSTÈMES MAISON SOLAIRE

avec régulateurs de charge solaire de Steca

Un système maison solaire DC est composé d'un régulateur de charge solaire Steca, d'un ou de plusieurs panneaux photovoltaïques, d'une batterie et de consommateurs.

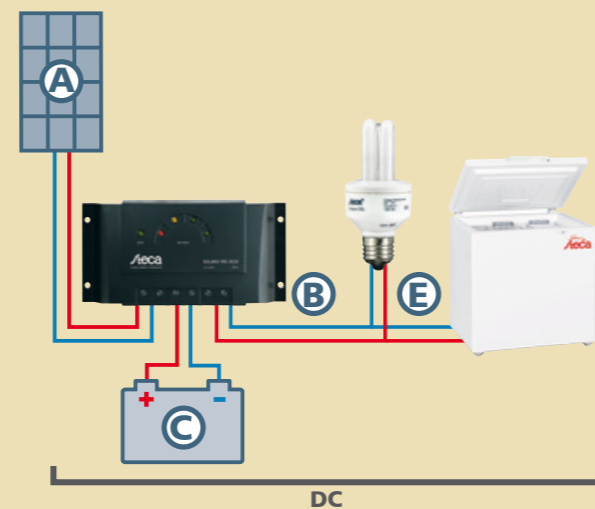
Les régulateurs de charge solaire Steca contrôlent tout le flux énergétique du système. Ils garantissent un chargement rapide et optimal de la batterie par le panneau solaire tout en la protégeant contre les surcharges. Lorsque les consommateurs déchargent la batterie, le régulateur de charge solaire déconnecte le consommateur exactement au bon moment grâce au dispositif précis de détermination de l'état de charge, et protège ainsi la batterie contre toute décharge profonde dangereuse.

Les régulateurs de charge solaire Steca sont également équipés d'un système intelligent de surveillance de la batterie. La stratégie de charge optimale est appliquée en fonction des besoins de la batterie. Le régulateur de charge solaire constitue l'élément de commande central des systèmes maison solaire car c'est lui qui influence toutes les fonctions de ces systèmes. C'est pour cette raison qu'il est important de choisir un régulateur de charge solaire fiable et performant.



Légende :

- A Panneaux photovoltaïques
- B Régulateur de charge solaire
- C Batterie
- D Boîte de jonction du générateur
- E Consommateur de courant



Aperçu des appareils :



Steca Solsum F
Régulateur de charge solaire
6 - 10 A, 12 / 24 V
(Page 8)



Steca PR
Régulateur de charge solaire
3 - 5 A, 12 V
(Page 11)



Steca Solsum ESL
Lampes à faible consommation d'énergie
5 W, 7 W, 11 W / 12 V
(Page 29)



Steca ULED
Lampes à faible consommation d'énergie
1,1 W, 3 W, 5 W / 12 V
(Page 30)



Steca Solarix PRS
Régulateur de charge solaire
10 - 30 A, 12 / 24 V
(Page 9)



Steca PR
Régulateur de charge solaire
10 - 30 A, 12 / 24 V
(Page 12)



Steca Solarix MPPT
Maximum Power Point Tracker
10 - 20 A, 12 / 24 V
(Page 10)



Steca Solsum VC
Transformateur de tension
1,5 A, 3 / 6 / 7,5 / 9 / 12 V
(Page 26)



Steca PF 166
Réfrigérateur/congélateur bahut solaire
12 / 24 V (Page 28)



Steca PF 240
Réfrigérateur/congélateur bahut solaire
12 / 24 V (Page 28)

Le régulateur de charge solaire est raccordé directement à la batterie à l'aide d'un câble qui doit être aussi court que possible, et fixé au mur à proximité de la batterie afin que l'air ambiant puisse bien refroidir le régulateur de charge solaire.

En principe, il faut toujours raccorder en premier la batterie au régulateur de charge solaire. Le champ de panneaux solaires est ensuite relié à l'entrée du régulateur de charge solaire prévue pour les panneaux solaires. Dans les systèmes maison solaire, on utilise uniquement des consommateurs de courant continu qui peuvent être raccordés directement à la sortie de charge du régulateur. Les régulateurs de charge solaire Steca indiquent toujours l'état de charge précis de la batterie, garantissant ainsi un entretien de batterie optimal dans toutes les situations. Diverses lampes à faible consommation d'énergie, ainsi que différents appareils de réfrigération solaires Steca, transformateurs DC-DC et autres consommateurs peuvent être utilisés.



Sri Lanka



Australie





Grèce

SYSTÈMES D'ÉCLAIRAGE NOCTURNE

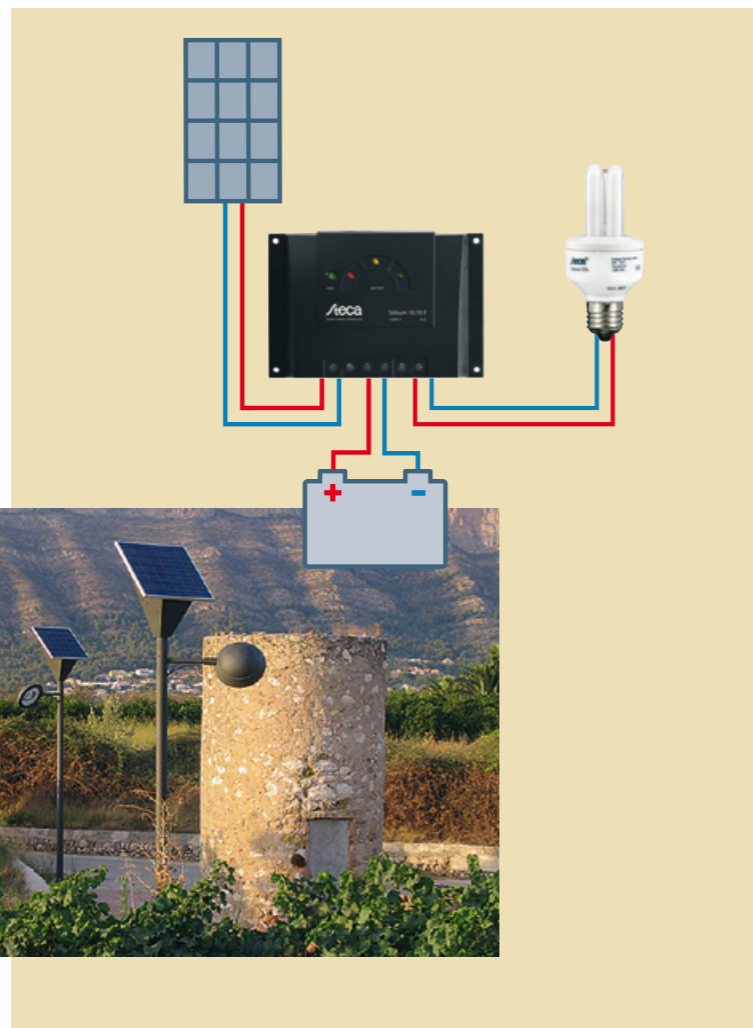
sont une application spéciale importante des systèmes maison solaire

Leur structure est identique à celle des systèmes maison solaire et ils sont équipés d'un régulateur de charge solaire Steca spécial qui, au coucher du soleil, met automatiquement en marche les lampes raccordées pendant une durée définie et éteint ces lampes également par voie automatique le lendemain matin au plus tard. Ces systèmes conviennent parfaitement aux réverbères et aux éclairages nocturnes automatiques.

Un autre modèle spécifique fait de ces systèmes la solution optimale pour les arrêts de bus et autres applications similaires. En cas d'utilisation avec un détecteur de mouvement, la lampe ne s'allume que si un mouvement a été détecté dans un périmètre prédéfini. La lampe s'éteint ensuite automatiquement au bout de quelques minutes. Cette fonction est disponible avec tous les régulateurs de charge d'éclairage nocturne Steca utilisés avec un détecteur de mouvement externe.



Espagne



Aperçu des appareils :



Steca Solsum F
Régulateur de charge solaire
6 - 10 A, 12 / 24 V
(Page 8)



Steca Solarix PRS
Régulateur de charge solaire
10 - 30 A, 12 / 24 V
(Page 9)



Steca Solarix MPPT
Maximum Power Point Tracker
10 - 20 A, 12 / 24 V
(Page 10)



Steca PR
Régulateur de charge solaire
10 - 30 A, 12 / 24 V
(Page 12)



Steca PR 2020 IP
Régulateur de charge solaire
20 A, 12 / 24 V
(Page 13)



Steca Tarom
Régulateur de charge solaire
45 A, 12 / 24 / 48 V
(Page 14)



Steca Power Tarom
Régulateur de charge solaire
55 - 140 A, 12 / 24 / 48 V
(Page 16)



Steca PA EV200 DC
Relais DC
12 / 24 / 48 V
(Page 36)



Steca PA IRS 1008/180
Détecteur de mouvement
(Page 35)



Steca Solsum ESL
Lampes à faible consommation d'énergie
5 W, 7 W, 11 W / 12 V
(Page 29)



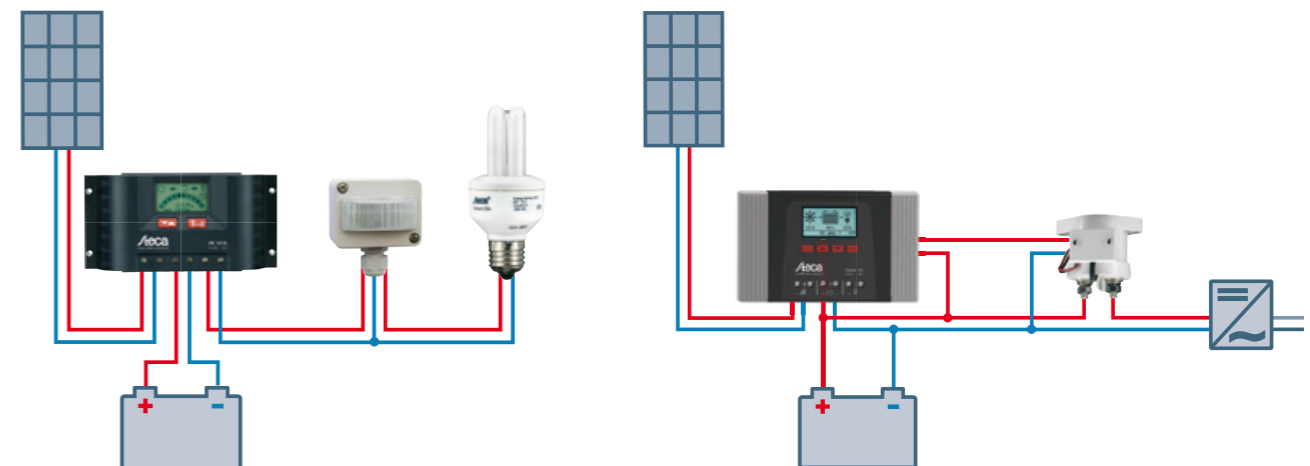
Steca ULED
Lampes à faible consommation d'énergie
1,1 W, 3 W, 5 W / 12 V
(Page 30)



Steca PA 15
Commande à distance
720 W
(Page 36)

Durée de la fonction éclairage nocturne « Lumière allumée » :	Toute la nuit	Après le coucher du soleil	Avant le lever du soleil	Retard de mise en marche	Courant maximal de la lampe	Catalogue page
Régulateur de charge solaire :						
Steca Solsum F	■*	0 - 12 h*	-	-	10 A	8
Steca PR	■	0 - 12 h	0 - 12 h	-	30 A	12
Steca PR 2020 IP	■	0 - 12 h	0 - 12 h	-	30 A	13
Steca Solarix PRS	■*	0 - 12 h*	-	-	30 A	9
Steca Solarix MPPT	■*	0 - 12 h*	-	-	20 A	9
Steca Tarom 4545	■	0 - 12 h	0 - 12 h	0 - 12 h	45 A	14
Steca Power Tarom Steca PA 15/ Steca PA 15 avec relais PA EV200 DC	■	0 - 12 h	-	0 - 3 h	15 A 200 A	16 36 36

* uniquement pour les projets ayant un gros volume d'achat par commande.
Le type de fonction d'éclairage nocturne sélectionné doit être indiqué sur la commande.





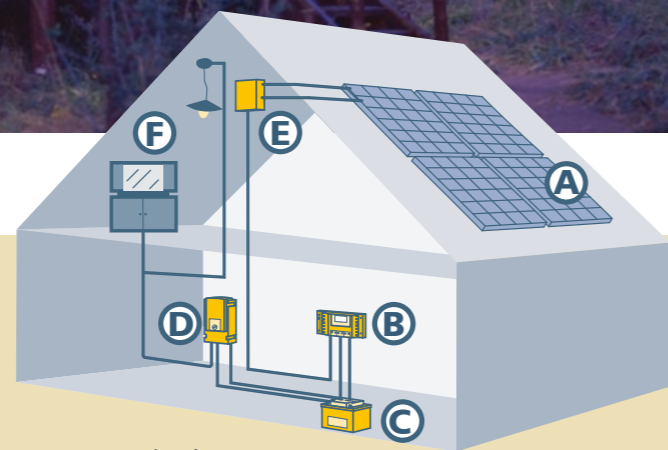
SYSTÈMEZS ONDULEURS

pour les courants continu et alternatif

Les systèmes d'onduleurs sont conçus comme des systèmes maison solaire. Un régulateur de charge solaire central Steca assure la charge correcte de la batterie et la protège contre toute surcharge. En outre, dans ces systèmes, un onduleur en site isolé est directement raccordé à la batterie pour permettre le fonctionnement de consommateurs de courant alternatif.

En cas d'utilisation simultanée de consommateurs de courant continu, ces derniers seront raccordés directement au régulateur de charge.

Un système alimenté en courant alternatif peut être réalisé avec une tension de batterie ou de système de 12 V, ou de 24 V ou 48 V pour les puissances supérieures. L'installation est rapide et facile en raison de la simplicité du concept de système.



Légende :

- A Panneaux photovoltaïques
- B Régulateur de charge solaire
- C Batterie
- D Onduleur sinusoïdal
- E Boîte de jonction du générateur
- F Consommateur de courant (12 V...48 V DC, 115 V...230 V AC)

Aperçu des appareils :



Steca PR
Régulateur de charge solaire
10 - 30 A, 12 / 24 V
(Page 12)



Steca Solarix PRS
Régulateur de charge solaire
10 - 30 A, 12 / 24 V
(Page 9)



Steca Solarix PI
Onduleur sinusoïdal
550 - 4 400 W, 12 / 24 V
(Page 18)



Steca PLI-300
Onduleur sinusoïdal
300 W, 12 V
(Page 17)



Steca Solarix MPPT
Maximum Power Point Tracker
10 - 20 A, 12 / 24 V
(Page 10)



Steca Tarom
Régulateur de charge solaire
45 A, 12 / 24 / 48 V
(Page 14)



Steca Tarom MPPT 6000
Régulateur de charge solaire
60 A, 12 / 24 / 48 V
(Page 15)



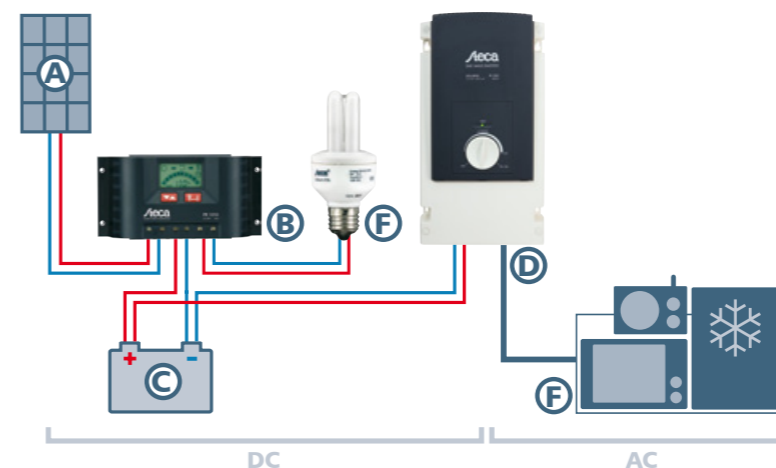
Steca AJ
Onduleur sinusoïdal
500 - 2 400 W, 12 / 24 / 48 V
(Page 22)

DC

AC



Madagascar



DC

AC



Grèce





SYSTÈMES HYBRIDES

La principale caractéristique d'un système hybride est l'utilisation de deux ou de plusieurs sources de courant différentes.

Outre l'énergie solaire, les systèmes photovoltaïques hybrides utilisent en général un générateur diesel, une installation éolienne ou le réseau public comme autre source de courant. Les onduleurs dotés de chargeurs de batterie intégrés qui sont utilisés dans les systèmes hybrides approvisionnent les consommateurs de courant alternatif raccordés en fonction de leurs besoins à partir du banc de batteries alimenté en énergie solaire ou d'une deuxième source de courant. Ces appareils permettent également de recharger la batterie à partir d'une source supplémentaire.

Les systèmes photovoltaïques hybrides présentent un autre avantage : ils rendent superflu un surdimensionnement important du générateur solaire durant les périodes de faible ensoleillement. Un tel atout permet de réaliser des économies considérables. Ces systèmes utilisent toujours en priorité l'énergie fournie par le panneau solaire. Lorsqu'une deuxième source d'énergie contrôlable est utilisée, l'alimentation en énergie se révèle fiable 24 heures sur 24 et en toute saison.

Principales caractéristiques des systèmes hybrides mono- et triphasés

- Combinaison de différentes sources d'énergie comme par ex. le photovoltaïque, l'éolien, les générateurs diesel
- 400 V AC (triphase) et 230 V AC (monophasé) sont disponibles 24 heures sur 24
- 12 V / 24 V ou 48 V bus DC global
- Régulation automatique de la gestion de l'énergie basée sur le calcul de l'état de charge de la batterie; y compris démarrage automatique de sources d'énergie contrôlables comme par ex. des générateurs diesel
- Algorithme de charge optimisé pour la batterie
- Fonction enregistreur de données avec alarme automatique et surveillance à distance (GSM)
- Taux de rendement optimisé via le bus DC et AC

Aperçu des appareils :



Steca Tarom
Régulateur de charge solaire
45 A, 12 / 24 / 48 V
(Page 14)



Steca Tarom MPPT 6000
Régulateur de charge solaire
60 A, 12 / 24 / 48 V
(Page 15)



Steca Xtender XTS
Onduleur hybride
1 000 W - 12 600 W
(Page 24)



Steca Xtender XTM
Onduleur hybride
1 500 W - 36 000 W
(Page 24)



Steca Xtender XTH
Onduleur hybride
3 000 W - 72 000 W
(Page 24)



Steca Power Tarom
Régulateur de charge solaire
55 - 140 A, 12 / 24 / 48 V
(Page 16)



Steca PA 15
Commande à distance
720 W
(Page 36)



Steca PA HS200
Shunt
10 - 65 V
(Page 33)



Steca PA Tarcom
Enregistreur de données
12 / 24 / 48 V
(Page 32)



Steca RCC-02
Commande à distance et affichage
(Page 34)

AC

DC



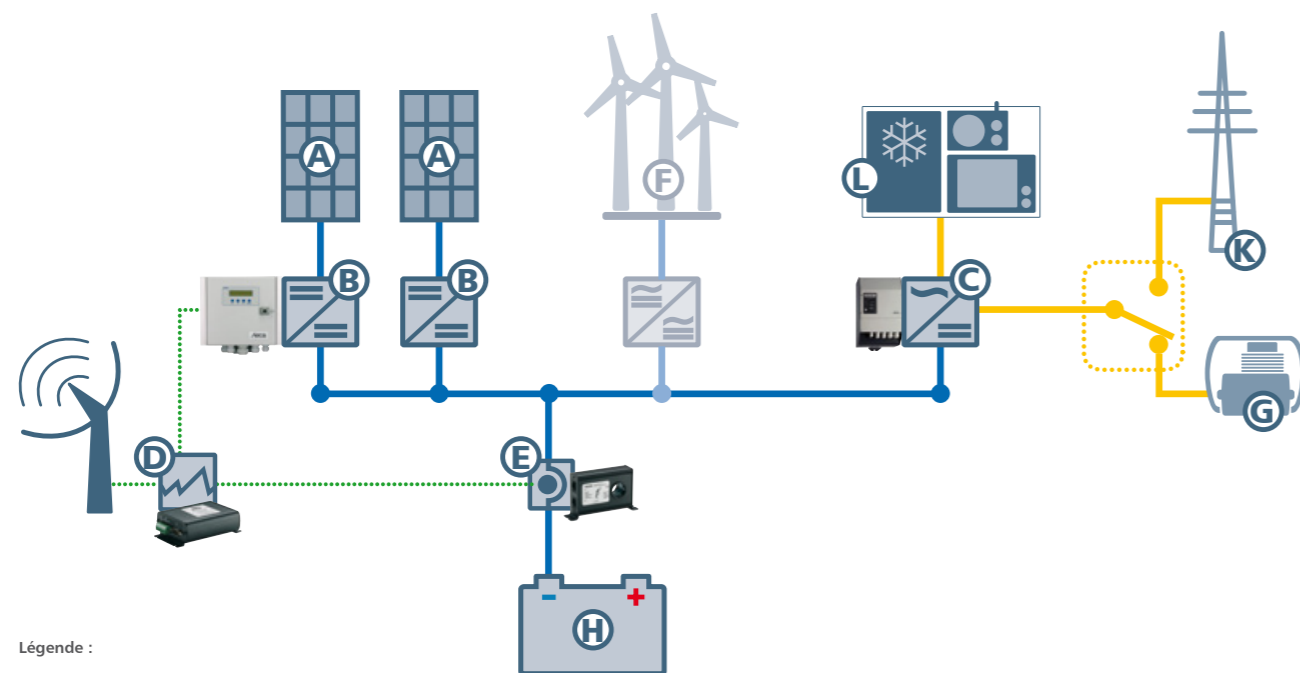
Afrique du Sud

Royaume-Uni



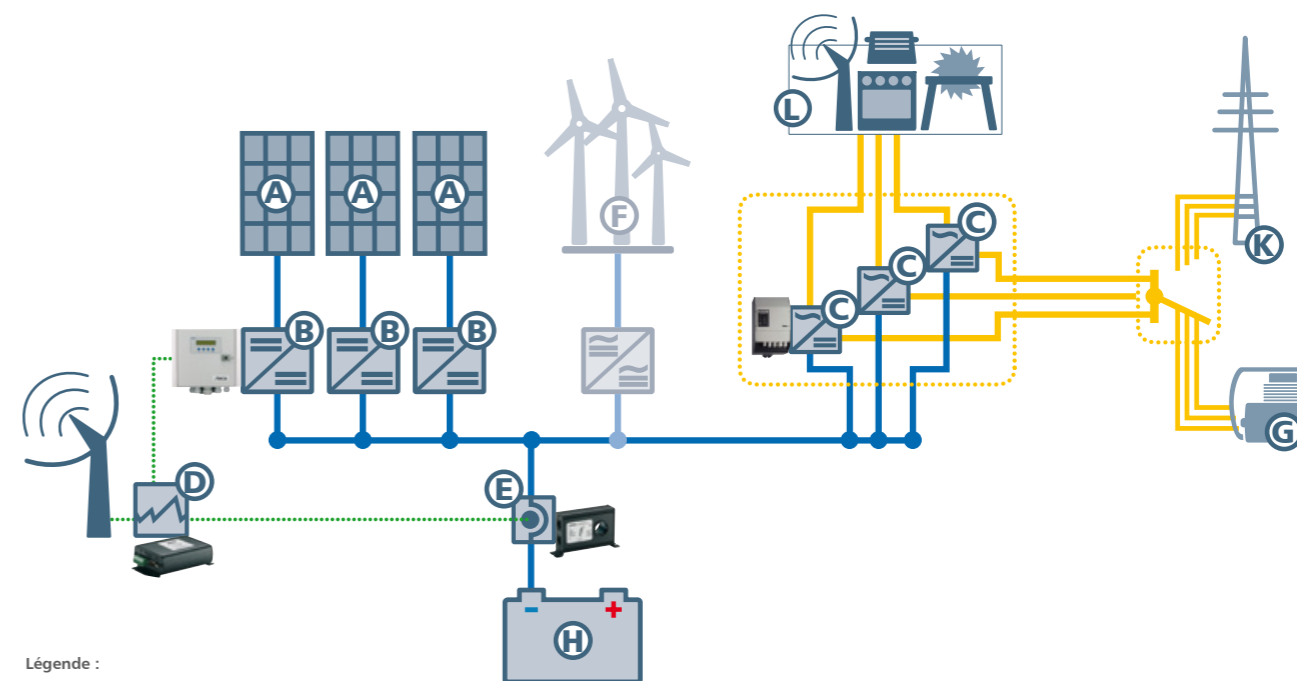
Maroc





Légende :

- A Panneaux photovoltaïques
- B Régulateur de charge solaire Steca Power Tarom
- C Onduleur hybride Steca Xtender (XTS, XTM, XTH)
- D Enregistreur de données Steca PA Tarcom
- E Capteur de courant (Shunt) Steca PA HS200
- F Installation éolienne avec onduleur
- G Générateur diesel
- H Batteries
- K Réseau public
- L Consommateur de courant (230 V AC)



Légende :

- A Panneaux photovoltaïques
- B Régulateur de charge solaire Steca Power Tarom
- C 3 onduleurs hybrides Steca Xtender (XTS, XTM, XTH)
- D Enregistreur de données Steca PA Tarcom
- E Capteur de courant (Shunt) Steca PA HS200
- F Installation éolienne avec onduleur
- G Générateur diesel
- H Batteries
- K Réseau public
- L Consommateur de courant (400 V AC)

SYSTÈMES HYBRIDES DC MONOPHASÉS

Le régulateur de charge solaire Steca Tarom ou Power Tarom (B) est le véritable cerveau du système. Il régule le flux d'énergie et protège la batterie contre les états critiques. Le régulateur Steca Tarom / Power Tarom est directement raccordé à la batterie, de la même façon que le bus DC. Grâce au shunt Steca PA HS200 (E) qui est installé dans la ligne négative directement au niveau de la batterie, le courant de batterie est détecté et communiqué au régulateur Steca Tarom / Power Tarom (B). D'autres composants, comme par exemple l'onduleur ou la commande à distance Steca PA 15, sont directement raccordés au bus DC. La sortie du Steca PA 15 est connectée à un relais afin de permettre le déclenchement automatique d'un générateur diesel si l'état de charge de la batterie (SOC : State of Charge) descend en dessous de la valeur seuil programmée. De même, le contact de travail du relais met le générateur diesel (G) hors tension et le remet en marche.

Le régulateur Steca Tarom / Power Tarom régule le système hybride DC. Le capteur de courant Steca PS HS200 (E) transmet toutes les informations sur les courants de charge et de décharge du bus DC au régulateur Steca Tarom / Power Tarom. À l'aide de ces données, le régulateur est en mesure de calculer l'état de charge réel de la batterie. Cette information est transmise à tous les Steca PA 15 raccordés par le câblage DC (modulation CPL). Chaque commande à distance Steca PA 15 peut être configurée avec des seuils de connexion et de déconnexion prédéfinis pour l'état de charge.

Si, comme dans l'exemple cité ci-dessus, l'onduleur décharge la batterie, cette information est transmise au Steca Tarom / Power Tarom qui calcule l'état de charge. Dès que l'état de charge passe en dessous de la valeur seuil définie pour le Steca PA 15 raccordé (par ex. 30 %), celui-ci met en marche le générateur diesel (G) via un relais. Le consommateur est alimenté directement par le générateur et la batterie se recharge simultanément. Lorsque l'état de charge a atteint la valeur seuil supérieure réglée sur le Steca PA 15 (par ex. 90 %), le générateur diesel est de nouveau mis hors tension.

La sortie AC du générateur diesel est reliée à l'entrée AC de l'onduleur (avec chargeur de batterie intégré) afin d'assurer une gestion automatique de l'énergie. Le consommateur est toujours connecté à la sortie de l'onduleur. Lorsque le générateur diesel fonctionne et que cette tension est appliquée à l'onduleur, l'onduleur passe automatiquement en mode de transfert. Les consommateurs sont alimentés par le générateur diesel pendant que la batterie est rechargée par l'onduleur. Si la tension de sortie AC du générateur diesel descend en dessous d'une valeur de tension réglable sur l'onduleur, le système repasse automatiquement en mode alimenté par batterie.

Ceci permet une gestion énergétique automatique qui exploite de façon optimale l'énergie solaire disponible tout en garantissant une protection fiable de la batterie ainsi qu'une alimentation électrique 24 heures sur 24.

SYSTÈMES HYBRIDES DC TRIPHASÉS

Le concept de régulation est similaire à celui d'un système monophasé. En cas d'utilisation de plusieurs régulateurs de charge Steca Tarom / Power Tarom, un appareil doit être défini comme régulateur maître. Tous les autres régulateurs de charge deviennent donc automatiquement des régulateurs de charge esclaves. Le régulateur de charge Tarom / Power Tarom maître est directement raccordé à la batterie et tous les régulateurs esclaves sont reliés au bus DC. Le régulateur de charge Tarom / Power Tarom maître est le seul qui affiche l'état de charge correct sur l'écran et qui régule le flux énergétique au sein du système. Les régulateurs de charge Tarom / Power Tarom esclaves servent à réguler la charge à partir des panneaux solaires raccordés.

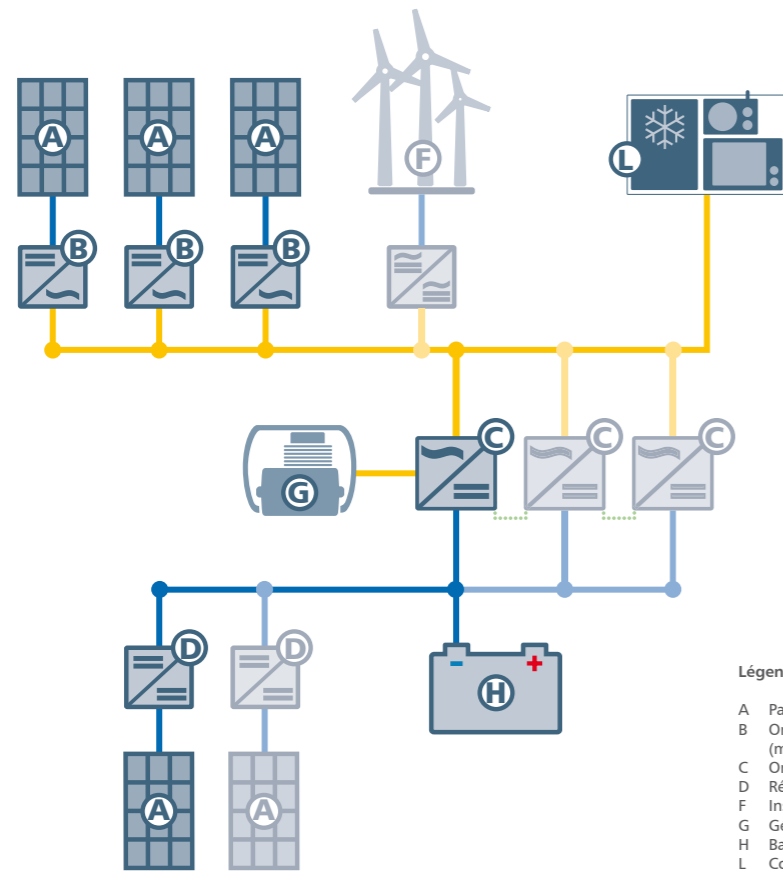
Trois onduleurs sont raccordés au bus DC afin de mettre en place une alimentation triphasée. Pour le rechargement contrôlé de la batterie via la commande à distance Steca PA 15 et le relais, différents générateurs triphasés peuvent être raccordés aux trois onduleurs. Il peut s'agir de générateurs éoliens ou hydrauliques, de générateurs diesel ou du réseau public. Les onduleurs avec chargeur de batterie intégré fonctionnant en mode triphasé Steca Xtender (XTS, XTM et XTH) conviennent parfaitement à ce type de montage. Au total, ils peuvent fournir jusqu'à 72 kW de puissance.



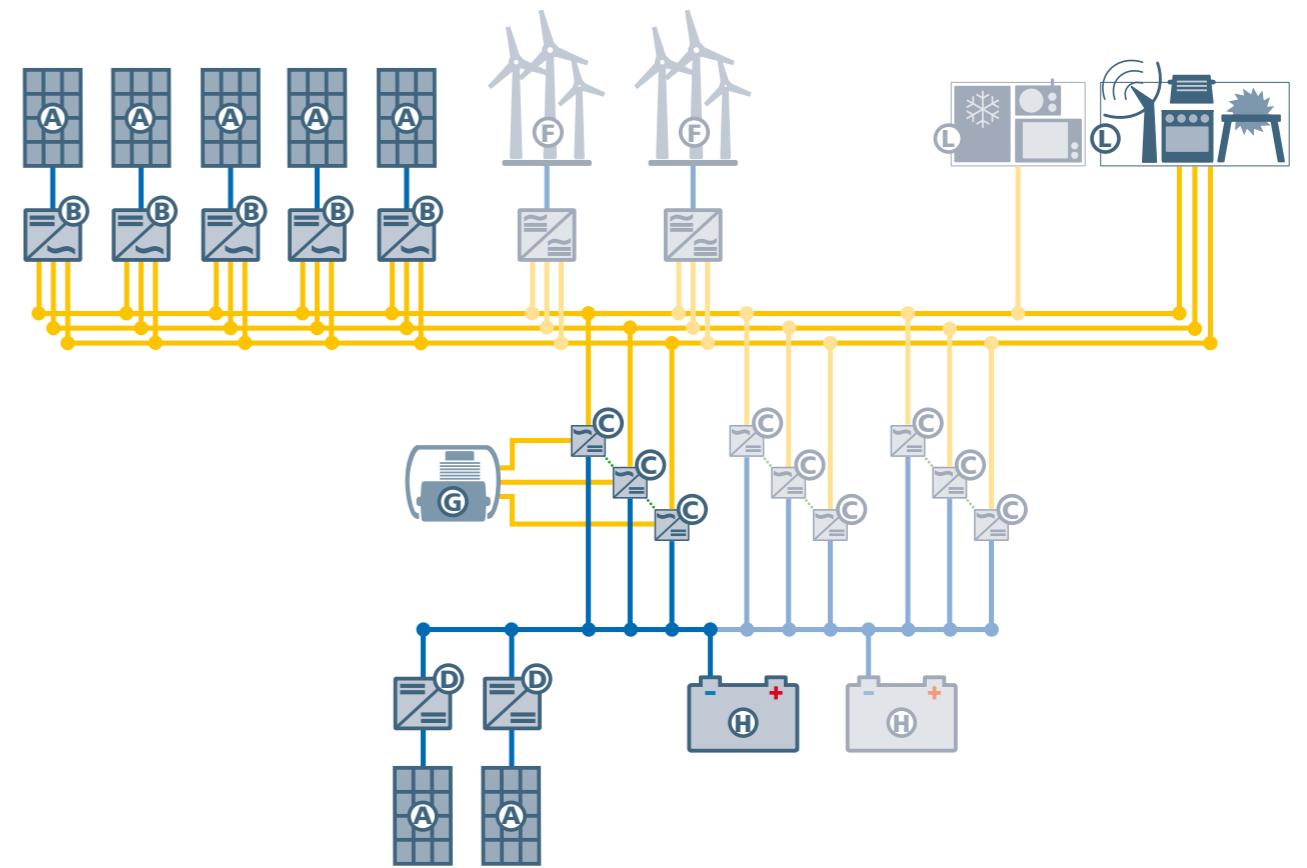
Australie

Les concepts monophasés et triphasés de systèmes hybrides reposent sur le même système de gestion énergétique. Le capteur de courant Steca PA HS200 permet de calculer les courants de charge et de décharge des composants (tels que les régulateurs de charge Tarom / Power Tarom esclaves, les onduleurs, etc.) et de les transmettre au régulateur de charge Tarom / Power Tarom maître. La commande à distance Steca PA 15 active ou désactive le générateur supplémentaire en fonction de l'état de charge de la batterie ainsi calculé. Si la tension descend en dessous d'un seuil prédéfini, les trois onduleurs monophasés se mettent hors circuit afin de protéger la batterie contre toute décharge profonde.





- Légende :
- A Panneaux photovoltaïques
 - B Onduleurs de réseau StecaGrid (monophasé ou triphasé)
 - C Onduleur hybride Steca Xtender (XTS, XTM, XTH)
 - D Régulateur de charge solaire Steca Power Tarom
 - F Installation éolienne avec onduleur
 - G Générateur diesel
 - H Batteries
 - L Consommateur de courant (230 V AC ou 400 V AC)



SYSTÈMES HYBRIDES AC MONOPHASÉS ET TRIPHASÉS

En cas de besoins en charge importants, les systèmes hybrides couplés au réseau AC peuvent représenter une alternative intéressante aux systèmes hybrides DC très efficaces et réalisables à un prix avantageux. Si la majeure partie de la consommation sur le côté AC (L) doit être mise à disposition pendant la journée, cette topologie présente alors des avantages indéniables. Les onduleurs réseau et sinusoïdaux Steca (B et C) permettent de créer des systèmes hybrides AC Steca.

Différents générateurs (A et F) sont couplés sur le bus AC. Par ailleurs, un onduleur sinusoïdal bidirectionnel qui permet de charger les batteries et d'alimenter les consommateurs s'emploie lorsqu'une puissance insuffisante est mise à disposition par les générateurs AC (A et F). De plus, il est également possible de coupler directement les générateurs solaires aux batteries (H) du côté DC par l'intermédiaire d'un régulateur de charge solaire Steca (D).

Si le système devait ne pas disposer d'une quantité d'énergie suffisante destinée à alimenter les consommateurs, un générateur diesel (G) peut se mettre en marche automatiquement. Lorsque le générateur diesel fonctionne, il faut veiller à ce que tous les onduleurs réseau (B) soient coupés du réseau. Ceci est nécessaire pour empêcher que les onduleurs réseau (B) n'injectent à nouveau de l'électricité dans le générateur diesel lorsque la batterie est pleine, ce qui l'endommagerait. Une fois le générateur diesel coupé, les onduleurs réseau (B) peuvent de nouveau être automatiquement raccordés au réseau. Les consommateurs sont à nouveau alimentés par les gé-

nérateurs PV (A) à travers les onduleurs réseau (B). Les onduleurs à batterie Steca Xtender (C) constituent ici le réseau dans lequel les onduleurs réseau (B) injectent de l'électricité, et à partir duquel les consommateurs (L) sont alimentés. Si les générateurs PV (A) produisent une puissance supérieure à celle que les consommateurs (L) consomment, les onduleurs à batterie (C) chargent les batteries (H) avec l'excédent d'électricité.

Steca droop mode

Si les batteries (H) ont atteint la tension de fin de charge, elles ne peuvent plus complètement absorber l'excédent d'électricité. Le système dispose alors d'une puissance plus élevée que celle dont il a besoin. Les onduleurs à batterie (C) activent alors le mode Steca Droop.

Les onduleurs réseau StecaGrid 3000/3600 sont, avec le mode Droop, spécialement adaptés aux exigences des systèmes hybrides couplés au réseau AC, et fonctionnent parfaitement avec les onduleurs à batterie Steca Xtender (C). Ces derniers augmentent la fréquence du réseau AC de façon linéaire, en fonction de l'excédent de puissance des onduleurs réseau. Plus il y a d'excédent, et plus la fréquence réseau sera élevée. Les onduleurs réseau limitent alors la puissance d'alimentation exactement à la puissance d'alimentation nécessaire pour alimenter complètement les consommateurs (L) et maintenir les batteries (H) à la tension de fin de charge. Cela permet de garantir un bilan de puissance équilibré dans le système hybride. Si la taille des consommateurs change, les onduleurs réseau ajustent automatiquement leur puissance d'alimentation et maintiennent un équilibre permanent du bilan de puissance, de sorte que les batteries (H) puissent être rechargées de façon optimale. Une fois que l'excédent de puissance des onduleurs réseau baisse, l'onduleur à

batterie (C) réduit à nouveau la fréquence réseau, jusqu'à ce que la fréquence réseau habituelle soit atteinte avec un bilan de puissance équilibré. Si les onduleurs réseau (B) ne disposent pas d'une puissance suffisante pour l'alimentation des consommateurs (L), la différence requise est fournie par les batteries des onduleurs à batterie (C).



Afrique du Sud

En cas de puissances très élevées, un tel système hybride AC Steca peut être également mis en place en mode triphasé afin d'alimenter immédiatement les consommateurs correspondants. Dans ce système, les onduleurs réseau StecaGrid (B) du côté AC alimentent directement les consommateurs en triphasé.

Les onduleurs sinusoïdaux bidirectionnels Steca Xtender (C) peuvent être employés aussi bien en mode monophasé qu'en mode triphasé. Il est possible de monter en parallèle jusqu'à trois appareils par phase. Au total, une puissance maximale de 24 kW est disponible pour chaque phase. Cette valeur est donc à multiplier par trois en fonctionnement triphasé (72 kW).

Les générateurs diesel (G) peuvent produire une puissance d'environ 100 kilowatts, tandis que les onduleurs réseau (B) peuvent produire une puissance maximale de 70 kilowatts. Ainsi, il est possible d'alimenter des consommateurs jusqu'à 70 kilowatts.



Afrique

Aperçu des appareils :



Steca Tarom MPPT 6000
Régulateur de charge solaire
60 A, 12 / 24 / 48 V
(Page 15)



Steca Xtender XTH
Onduleur hybride
3 000 W - 72 000 W
(Page 24)

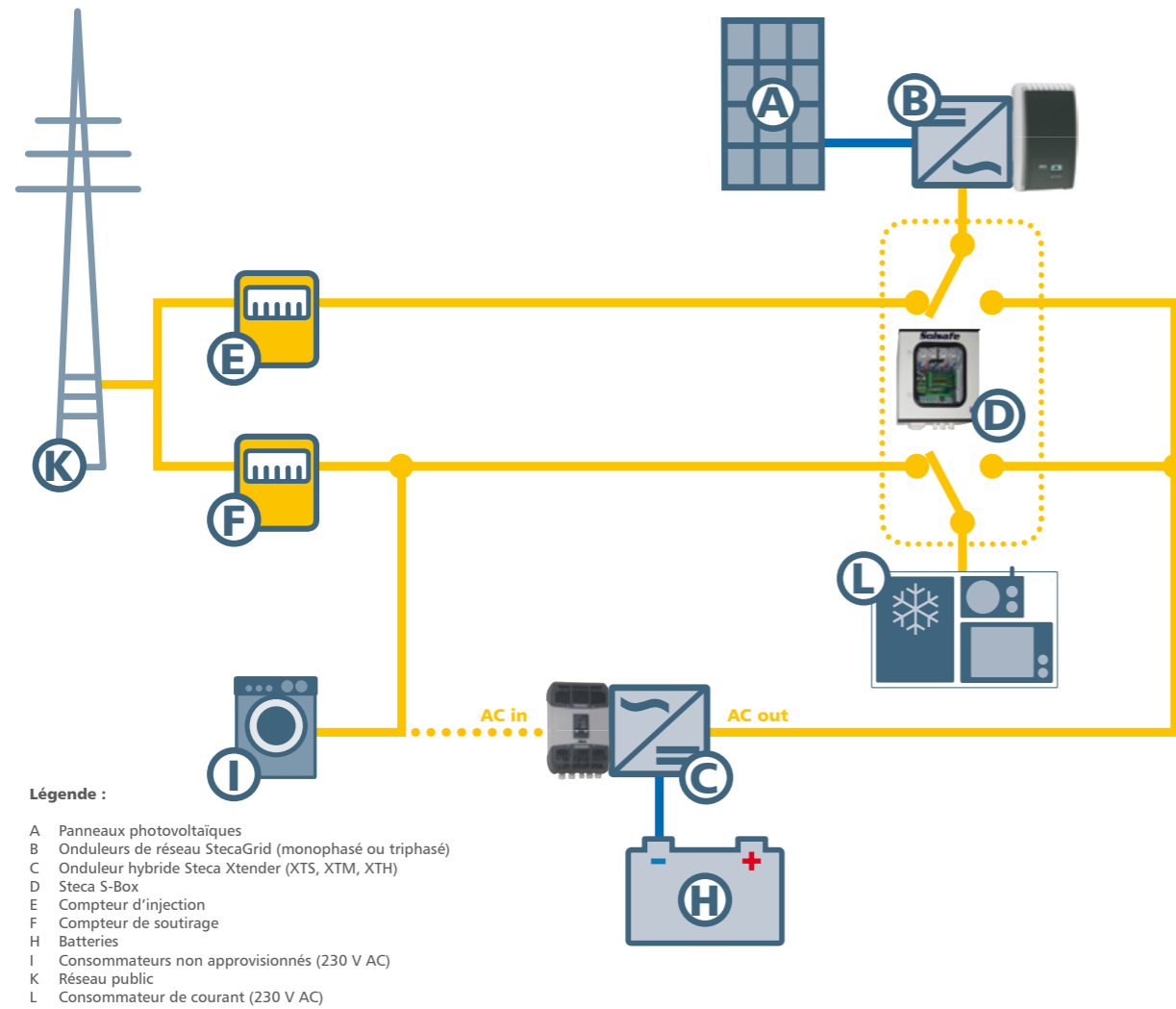
PV raccordé au réseau :



coolcept, coolcept-120, coolcept-x
Onduleur de réseau
de 1 800 W jusqu'à plusieurs dizaines de kilowatts



StecaGrid 10000 3ph
Onduleur de réseau
de 10 000 W jusqu'à plusieurs 1 000 000 W



Aperçu des appareils :



Steca Xtender XTS
Onduleur hybride
1 000 W - 12 600 W
(Page 24)



Steca Xtender XTM
Onduleur hybride
1 500 W - 36 000 W
(Page 24)



Steca Xtender XTH
Onduleur hybride
3 000 W - 72 000 W
(Page 24)



Steca RCC-02
Commande à distance
et affichage
(Page 34)



Solsafe S-Box
Système anti blackout pour
Steca onduleurs sinusoïdaux
S-Box 25-X (sans ENS)
S-Box 25-X-E (avec ENS)



StecaGrid 300 et StecaGrid 500
Onduleur de réseau
300 W - 3 600 W
(Steca PV raccordé au réseau)



coolcept, coolcept-120, coolcept-x
Onduleur de réseau
de 1 800 W jusqu'à plusieurs
dizaines de kilowatts
(Steca PV raccordé au réseau)



StecaGrid 10000+ 3ph
Onduleur de réseau
de 10 000 W jusqu'à plusieurs
1 000 000 W
(Steca PV raccordé au réseau)

sans figure:
StecaGrid 8000+ 3ph

STECA SOLSAFE

Une coupure ? La lumière brille quand même !

De nos jours, les pannes électriques généralisées sont de plus en plus fréquentes. Les groupes électrogènes de secours tels que les générateurs ou les alimentations sans interruption (ASI) permettent de garantir un approvisionnement en énergie.

Mais en cas de coupure de courant, l'installation PV raccordée au réseau tombe elle aussi en panne. Autrement dit, même si de l'énergie solaire est disponible, celle-ci ne peut pas être utilisée. Le système Solsafe fournit une solution simple, efficace et économique afin de résoudre ce problème.

La pose de l'un de nos onduleurs combinés Steca Xtender (XTS, XTM, XTH) avec un système de batterie permet en effet à toute installation PV raccordée au réseau de fonctionner en alimentation de secours en cas de coupure de courant. Lorsque le réseau public est disponible, la puissance électrique générée par les panneaux solaires est directement injectée dans le réseau via l'onduleur de réseau (B) et le compteur d'injection (E). De plus, les consommateurs non approvisionnés (I) sont directement alimentés par le réseau via le compteur de soutirage (F). Grâce à l'onduleur du système hybride (C), l'alimentation provenant du réseau public permet de maintenir

les batteries en pleine charge ou de les recharger si nécessaire. Les consommateurs approvisionnés (L) continuent d'être alimentés directement à partir du réseau public.

En cas de coupure de réseau, l'onduleur du système hybride (C) passe à l'aide de Steca S-Box (D) automatiquement en mode de fonctionnement sinusoïdal et continue d'alimenter sans interruption les consommateurs approvisionnés (L).

L'onduleur de réseau n'étant plus en mesure d'alimenter le réseau, sa puissance est directement transmise aux consommateurs approvisionnés (L). De cette façon, les consommateurs peuvent être directement alimentés par l'onduleur de réseau (B) des panneaux solaires. La batterie peut être rechargée en même temps grâce à l'énergie solaire disponible, ce qui rallonge les temps d'alimentation des consommateurs approvisionnés pendant la nuit.

Avec cette configuration, la capacité des batteries reste aussi réduite que possible afin d'optimiser les coûts pour le système.

Le système Solsafe fonctionne de manière entièrement automatique et peut être intégré dans toutes les nouvelles installations PV ou dans celles déjà existantes.

Solsafe assure l'approvisionnement en électricité tout en permettant une utilisation optimale de l'énergie solaire.

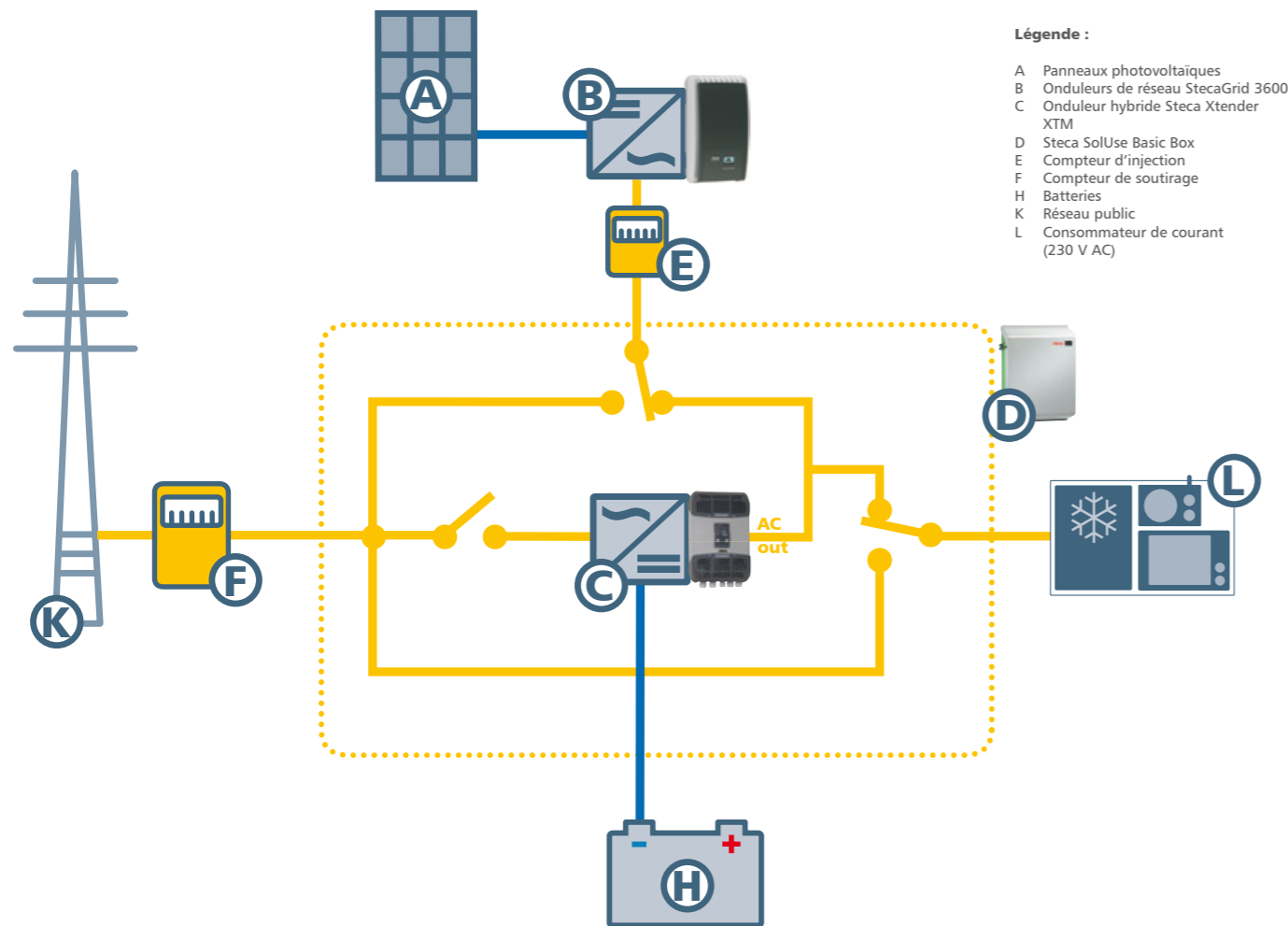
Pourquoi choisir la solution Steca Solsafe ?

- Elle apporte une grande flexibilité au système. L'onduleur de réseau est configuré en fonction du générateur PV, et l'onduleur sinusoïdal selon l'alimentation de secours souhaitée.
- La puissance et la tension de service de l'installation PV peuvent être librement sélectionnées et ne dépendent pas de la tension de batterie ni de la taille de l'alimentation de secours. Il est toutefois nécessaire de prendre en compte que la puissance AC de l'onduleur de réseau ne doit jamais être supérieure à la puissance nominale de l'onduleur sinusoïdal.
- La tension PV de l'onduleur de réseau ne dépend pas de la tension de la batterie.
- Les installations solaires existantes qui sont raccordées au réseau peuvent être équipées de la solution Steca Solsafe sans qu'il soit nécessaire de procéder à quelque modification que ce soit.
- En cas de panne d'électricité, la puissance PV disponible est ajoutée à la puissance de l'onduleur sinusoïdal ou l'énergie solaire est stockée dans la batterie.

Un câblage simple grâce à la Steca S-Box

La Steca S-Box offre une solution professionnelle destinée au câblage simple d'un système Steca Solsafe. Elle comporte tous les disjoncteurs de puissance nécessaires à sa mise en œuvre. Les onduleurs réseau ainsi que toutes les entrées et sorties des onduleurs Steca Xtender (XTS, XTM et XTH) sont raccordés à la Steca S-Box, ce qui permet de réduire pratiquement à néant l'apparition d'éventuels défauts d'installation.





STECA SOLUSE BASIC

Optimisation des installations par augmentation de la consommation propre

Le système Steca SolUse Basic combine une installation d'injection de façon intelligente avec une solution de consommation propre autonome et alimentée par batteries.

En raison de la hausse des prix de l'électricité et de la baisse du tarif d'achat pour l'énergie produite, il est désormais plus judicieux d'utiliser l'énergie électrique produite à ses propres fins. Ceci est possible avec le système Steca SolUse Basic : à travers la SolUse Basic Box (D), les consommateurs sélectionnés (L) peuvent directement être alimentés à partir de l'énergie solaire ou à partir de l'énergie stockée temporairement.

Le système se compose d'un onduleur réseau StecaGrid 3600 (B), de la SolUse Basic Box (D) et du ballon de stockage au lithium SUN. La SolUse Basic Box est dotée d'un onduleur sinusoïdal bidirectionnel Steca XTM 4000-48 (C) qui assure la recharge de l'accumulateur (H), l'alimentation des charges (L) et la commande du système. L'appareil comprend en outre une commutation intelligente permettant de connecter l'onduleur réseau et les consommateurs au réseau d'alimentation ou au réseau séparé, en fonction de la tension de l'accumulateur.

Normalement, l'onduleur réseau (B), l'onduleur sinusoïdal (C) et les charges (L) forment le réseau autonome. Cela empêche le fonctionnement en parallèle de l'onduleur réseau (B) par rapport au réseau d'alimentation.

Une fois que la tension de l'accumulateur a atteint le niveau maximum, l'onduleur réseau (B) est connecté au réseau d'alimentation (K) et le courant est injecté. En revanche, les charges sont connectées au réseau d'alimentation si la tension de l'accumulateur est faible.

En cas de rayonnement défavorable prolongé, l'accumulateur (H) peut également être rechargé à partir du réseau d'alimentation (K).

Steca SolUse Basic Box

La Steca SolUse Basic Box constitue l'unité centrale du système Steca SolUse Basic. Elle alimente les consommateurs sélectionnés par voie directe ou bien à partir de l'énergie solaire stockée temporairement. La SolUse Basic Box est dotée d'un onduleur sinusoïdal bidirectionnel Steca XTM 4000-48 qui assure la recharge de l'accumulateur, l'alimentation des appareils consommateurs et la commande du système. L'appareil comprend en outre une commutation intelligente permettant de connecter l'onduleur réseau et les consommateurs au réseau d'alimentation ou au réseau séparé, en fonction de la tension de l'accumulateur.

Des onduleurs réseau monophasés d'une puissance allant jusqu'à 3,6 kW, à l'instar du StecaGrid 3600, peuvent être raccordés à la SolUse Basic Box. La SolUse Basic Box convient donc parfaitement à l'extension d'installations d'injection.

Caractéristiques du produit

- une commutation sûre des appareils consommateurs au réseau en cas de décharge profonde
- une commutation sûre de l'onduleur réseau en cas de batterie pleine
- une conformité au réseau totale selon la norme VDE AR N 4105
- une exploitation des appareils consommateurs indépendante du réseau
- une isolation renforcée entre le réseau d'alimentation et le réseau en site isolé
- synchronisation en cas de commutation des onduleurs réseau
- commutation des consommateurs : < 200 ms
- une recharge manuelle en cas de décharge profonde
- une surveillance assurée via un compteur d'énergie et une interface S0 intégrés
- batterie non comprise
- possibilité d'utiliser des batteries au plomb ou lithium-ion
- une exploitation entièrement automatique
- installation simple
- possibilité de mise à niveau
- faible consommation propre
- PFC selon la norme 61000-3-2

Fonctions de protection électroniques

- une protection des consommateurs assurée par un disjoncteur différentiel et un coupe-circuit automatique sur le réseau en site isolé
- un Droop Mode redondant qui protège la batterie
- une protection du réseau et de l'installation assurée par l'onduleur StecaGrid 3600

Affichage

- flux d'énergie affichés par le compteur de kWh
- configuration indiquée par l'unité d'affichage

Domaines d'application :



10...16 A



Côté entrée AC / Côté sortie AC	
Tension du système	230 V AC (monophasé)
Fréquence du système	50 Hz
Courant d'entrée max.	16 A
Puissance maximale onduleur réseau	3,6 kW
Puissance maximale consommateur	3,6 kW
Côté DC	
Tension de l'accumulateur	48 V
Courant de charge max.	30 A
Puissance de décharge max.	3,6 kW
Capacité	100 Ah (extensible)
Équipement	
Indice de protection	IP 20
Dimensions (X x Y x Z)	600 x 900 x 170 mm
Poids	27 kg
Système de refroidissement	ventilateur à partir de 55 °C

Caractéristiques techniques à 25 °C / 77 °F

Le système Steca SolUse Basic se distingue par une flexibilité totale et des fonctions pratiques :

Installation

Des onduleurs réseau monophasés d'une puissance allant jusqu'à 3,6 kW, à l'instar du StecaGrid 3600, peuvent être raccordés à la SolUse Basic Box. Les installations d'injection existantes peuvent également être étendues avec ce système.

En plus du câble de raccordement au réseau d'alimentation, les câbles de l'accumulateur et des consommateurs sélectionnés doivent être raccordés. Si nécessaire, les compteurs d'énergie intégrés et le câble de données de l'accumulateur peuvent être raccordés à un enregistreur de données externe.

Fonction de sauvegarde

En cas de panne de courant, les charges raccordées sont toujours alimentées. Et ce jusqu'à ce que l'accumulateur atteigne sa tension minimale.

Aperçu des appareils :



Steca SolUse Basic Box
(Page 55)



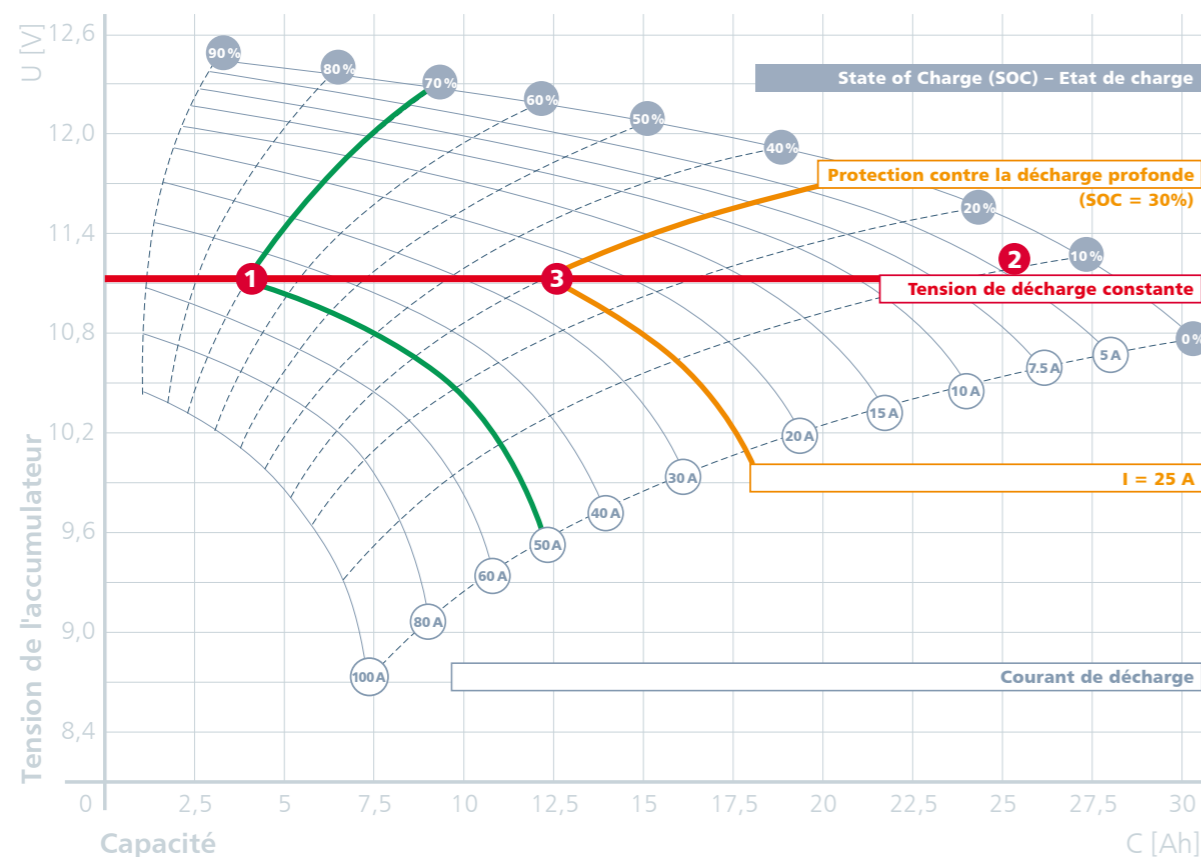
Steca Xtender XTM
Onduleur sinusoïdal
1 500 W - 36 000 W
(Page 24)



coolcept, coolcept-120, coolcept-x
Onduleur de réseau
de 1 800 W jusqu'à plusieurs
dizaines de kilowatts
(Steca PV raccordé au réseau)



Steca RCC-02
Commande à distance et affichage
(Page 34)



TECHNOLOGIE DE CHARGE STECA

Les produits Steca se distinguent par une détermination optimale de l'état de charge. Celle-ci est essentielle pour garantir une longévité maximale de la batterie

Que signifie SOC ?

SOC ou « state of charge » désigne l'état de charge actuel de la batterie. Il est indiqué en pourcentage. Une batterie est entièrement chargée lorsque le SOC est de 100 %. La valeur la plus basse est 0 %.

Bien qu'en théorie, il soit possible d'obtenir toutes les valeurs intermédiaires, la plupart des types de batterie ne devraient pas présenter d'états de charge inférieurs à 30 % car ceux-ci peuvent entraîner des décharges profondes qui s'avèrent rapidement dangereuses et raccourcissent la durée de vie de la batterie ou détruisent cette dernière. Il ne faut pas confondre l'état de charge avec la capacité restante de la batterie qui est actuellement disponible. La capacité restante réelle de la batterie dépend de nombreux paramètres tels que, par exemple, la température, l'âge ou l'historique de la batterie. Afin de connaître la capacité restante momentanée de la batterie de façon approximative, il faut multiplier l'état de charge actuel de la batterie par la capacité nominale de celle-ci. Plus la batterie est ancienne, plus la capacité nominale peut varier, ce qui fausse considérablement toute estimation de la capacité restante disponible.

Le graphique ci-dessus

...illustre la caractéristique d'une batterie au plomb de 12 V avec une capacité nominale de 28 Ah. Sa tension change en fonction de l'état de charge, ainsi que des courants de charge et de décharge. Si l'on définit une tension de fin de décharge fixe de 11,1 V, cela signifie qu'une batterie pleine avec un courant de décharge de 50 A est déconnectée dès que l'état de charge atteint 70 % (point 1). C'est représenté par la courbe verte sur la figure. Dans ce cas de figure, une grande partie de la capacité restante disponible ne peut pas être utilisée.

Lorsque cette même batterie est déchargée de 5 A, le système se déconnecte à la même tension fixe de 11,1 V, ce qui signifie dans ce cas un état de charge de 10 % (point 2).

Ce faible état de charge est dangereux et risque d'occasionner des dommages considérables sur la batterie. Dans ce cas, pour un SOC de 30 %, la batterie ne serait déconnectée qu'à un courant de décharge de 25 A (point 3).

Avec l'algorithme d'état de charge de Steca, le régulateur est capable, pour tous les courants de décharge, de déconnecter la batterie lorsque le seuil correct est atteint. Sur le graphique, la tension de déconnexion correspond à l'intersection de la courbe jaune du SOC à 30 % et du courant de décharge (protection SOC Steca contre les décharges profondes). Ce procédé est le seul moyen d'assurer un entretien optimal de la batterie et donc de garantir sa longévité.

Pourquoi est-il si important de déterminer l'état de charge ?

Pendant le chargement de la batterie, le régulateur de charge solaire doit savoir quand la batterie est entièrement chargée afin de pouvoir la protéger à temps et efficacement contre les surcharges. Lors du déchargement de la batterie, il est tout aussi important de connaître son état de charge afin de la protéger à temps contre toute décharge profonde susceptible de l'endommager. Pour exécuter ces fonctions, il existe diverses méthodes qui permettent d'indiquer l'état de charge de la batterie et qui sont plus ou moins efficaces. La méthode la plus simple et la plus répandue consiste à utiliser la tension de la batterie. Une tension de fin de charge fixe est ainsi définie. Lorsque cette tension est atteinte, le chargement de la batterie est terminé. Un seuil de décharge profonde fixe est également défini. Le consommateur est déconnecté lorsque la tension de la batterie passe en dessous de cette valeur. Cette méthode est certes simple parce qu'il est facile de mesurer avec précision la tension de la batterie. En revanche, elle ne convient pas à la plupart des types de batterie dont l'état de charge ne varie pas en fonction de la tension. Les systèmes solaires se caractérisent notamment par de faibles courants de décharge. Ceci entraîne un entretien insuffisant de la batterie lorsque les valeurs de tension fixes sont utilisées pour le chargement ou le déchargement de la batterie.

De meilleures solutions consistent à déterminer le seuil de charge totale et de décharge profonde en tenant compte non seulement de la tension mais aussi des courants de batterie. Toutefois, même cette méthode ne permet pas de déterminer avec précision l'état de charge car elle ne prend pas en considération de nombreux autres facteurs importants. Seule une détermination exacte de l'état de charge permet au régulateur de charge solaire d'assurer une gestion optimale de la batterie, d'arrêter à temps un chargement via le panneau solaire et de ne pas déconnecter un consommateur trop tôt mais au moment opportun. C'est la raison pour laquelle Steca a développé un algorithme puissant qui permet de calculer l'état de charge avec suffisamment de précision et donc de protéger la batterie de manière optimale.

Comment fonctionne la détermination de l'état de charge de Steca ?

L'algorithme utilisé par Steca pour déterminer l'état de charge de la batterie est une combinaison de plusieurs méthodes qui garantissent une détermination suffisamment précise du SOC ainsi que l'obtention de valeurs fiables et stables sur une longue période. En développant cette fonction, Steca a veillé à ce que la détermination du SOC puisse être effectuée de manière simple et économique sur différents régulateurs de charge solaire. Les nombreuses années d'expérience de Steca dans la recherche et le développement d'algorithmes pour l'état de charge de batterie lui ont permis de concevoir un algorithme autoadaptatif à logique floue (« fuzzy logic »). La détermination du SOC intègre non seulement tous les paramètres importants mais également l'âge de la batterie et l'historique de son utilisation. La tension de la batterie, ses courants et la température sont mesurés en continu et avec la plus grande précision possible par le régulateur de charge. Pendant une phase d'apprentissage, le régulateur de charge solaire évalue l'état de charge en fonction de valeurs empiriques. Simultanément, le régulateur de charge solaire observe le comportement de la batterie et adapte différents paramètres au système actuel. Cette phase d'apprentissage dure plusieurs cycles. Cette méthode a pour avantage de pouvoir s'adapter de manière dynamique aux exigences du système et de permettre un entretien de la batterie en fonction des besoins individuels de chaque installation. Cette caractéristique rend l'algorithme d'état de charge de batterie de Steca extrêmement fiable et performant. Il garantit aussi un entretien optimal de la batterie, ce qui se traduit par une longue durée de vie de la batterie. La possibilité d'afficher l'état de charge actuel de la batterie représente un atout supplémentaire pour l'utilisateur qui dispose ainsi en permanence d'un contrôle optimal de son système.



Les chargeurs Steca comportant l'algorithme optimisé ?

La gamme de produits Steca se divise en deux lignes. L'une est optimisée pour un usage dans des applications simples de faible demande et équipées du minimum de caractéristiques nécessaires. L'autre ligne est destinée à couvrir une demande importante pour fournir une bonne interface de communication à l'utilisateur et optimiser les caractéristiques de maintenance de l'accumulateur. Des régulateurs de charge solaire existent pour les deux lignes dans une large plage de puissance. Tous les régulateurs équipés de l'algorithme de l'état de charge Steca spécial sont indiqués par le symbole SOC dans ce catalogue (regardez l'aperçu à la page 2).

SÉLECTION DU RÉGULATEUR DE CHARGE SOLAIRE

Régulateurs de charge solaire – classe de base



Régulateurs de charge solaire – classe classique



Régulateurs de charge solaire – classe avancée



RECOMMANDATIONS GÉNÉRALES

pour la sélection du régulateur de charge solaire.

Le régulateur de charge solaire est l'élément central d'un système en îlotage. Il contrôle le flux énergétique dans l'ensemble du système et est essentiel pour le fonctionnement et la durée de vie. Un régulateur de charge solaire adapté doit donc être soigneusement sélectionné.

Le coût du régulateur de charge solaire n'est que de 3 à 5 % comparé au coût total d'un système en îlotage. Il reste toutefois l'élément le plus important du système. L'achat d'un régulateur de charge solaire de haute qualité et fiable d'une gamme de prix élevée est très vite amorti, car ce dernier contribue de manière significative à améliorer la longue durée de vie de la batterie et donc de réduire le coût total du système de manière considérable.

Sélection de la topologie

Les régulateurs de charge solaire Steca sont disponibles sous forme de régulateurs shunt hybrides, de régulateurs de charge en série ou de dispositifs de poursuite du point de puissance maximale (trackers MPP). Selon les exigences de l'application, il faudrait sélectionner la topologie la mieux adaptée.

Les régulateurs de charge à commutation comme les régulateurs de charge shunt ou série peuvent être utilisés pour les systèmes 12 V uniquement en combinaison avec des panneaux solaires 36 cellules. Dans le cas des systèmes à 24 V ou 48 V, deux panneaux solaires 36 cellules (24 V) ou deux panneaux solaires 72 cellules (48 V), doivent être montés en série pour former un string.

Les régulateurs de charge en série sont parfaitement adaptés pour les petites applications et les systèmes maison solaire. Les régulateurs shunt sont recommandés pour les grandes applications et les systèmes hybrides, car ceux-ci présentent moins de pertes de puissance en cas de charge.

En raison de leur bonne compatibilité électromagnétique, l'utilisation des régulateurs shunt est également recommandée pour les applications de télécommunication.

Un régulateur de charge solaire avec tracker MPP doit être utilisé dans le cas de l'utilisation de panneaux solaires n'étant pas composés de 36 ou de 72 cellules. Cela inclut la plupart des panneaux solaires optimisés pour les installations couplées au réseau ainsi que tous les panneaux à couche mince.

Plus la température annuelle moyenne est basse et plus il est important d'assurer une recharge efficace des batteries déchargées, plus il est recommandé d'utiliser un dispositif de poursuite du point de puissance maximale, même lorsque des panneaux standard 36 cellules sont utilisés.

Conception d'un régulateur de charge solaire

Lors de la conception des régulateurs de charge à commutation, le courant de court-circuit (I_{sc}) des panneaux solaires est la caractéristique essentielle (dans des conditions STC). Steca recommande généralement de concevoir le régulateur de charge solaire dans de grandes dimensions. Le courant nominal du régulateur de charge solaire devrait être supérieur d'environ 20 % de la somme de courant de court-circuit de tous les panneaux solaires raccordés.

Pour les régulateurs de charge avec tracker MPP, deux critères sont essentiels : d'une part, la somme de la puissance en W_c de tous les panneaux solaires raccordés, ne doit pas dépasser la puissance d'entrée maximale du régulateur de charge solaire. D'autre part, la tension à vide (U_{oc}) de tous les panneaux solaires éventuellement montés en série, ne doit jamais dépasser la tension d'entrée maximale du régulateur de charge solaire. Il convient d'être prudent ici en raison surtout de la dépendance en température de la tension à vide des panneaux solaires. Cette tension augmente en effet lorsque la température baisse. Sur la base de la température la plus faible de l'application, il convient de calculer la tension à vide du panneau solaire à l'aide du coefficient de température spécifié dans la fiche technique du panneau. La tension d'entrée maximale du régulateur de charge solaire doit être supérieure à cette tension.

Interface utilisateur

Si le régulateur de charge solaire est utilisé dans le cadre d'une application où des personnes vivent avec le système, il est important que ce régulateur soit équipé d'un grand écran LC qui affiche les états de service à travers des symboles. Pour informer l'utilisateur sur le système et son mode d'utilisation, le régulateur de charge solaire doit être équipé d'un compteur d'énergie intégré.

Dans le cas d'applications purement techniques, comme des systèmes d'éclairage nocturne, un régulateur de charge solaire avec un simple affichage DEL, est suffisant.

Câbles et construction

Pour assurer une longue durée de vie, il est important d'utiliser des régulateurs de charge solaire robustes et de les raccorder à la batterie via des câbles courts et épais. L'appareil doit toujours être fixé sur un mur non inflammable et directement au-dessus de la batterie. L'important est de laisser suffisamment d'espace libre tout autour du régulateur de charge solaire afin qu'il puisse suffisamment être refroidi par l'air ambiant. Dans tous les cas, il convient d'observer les instructions dans les manuels d'utilisation.

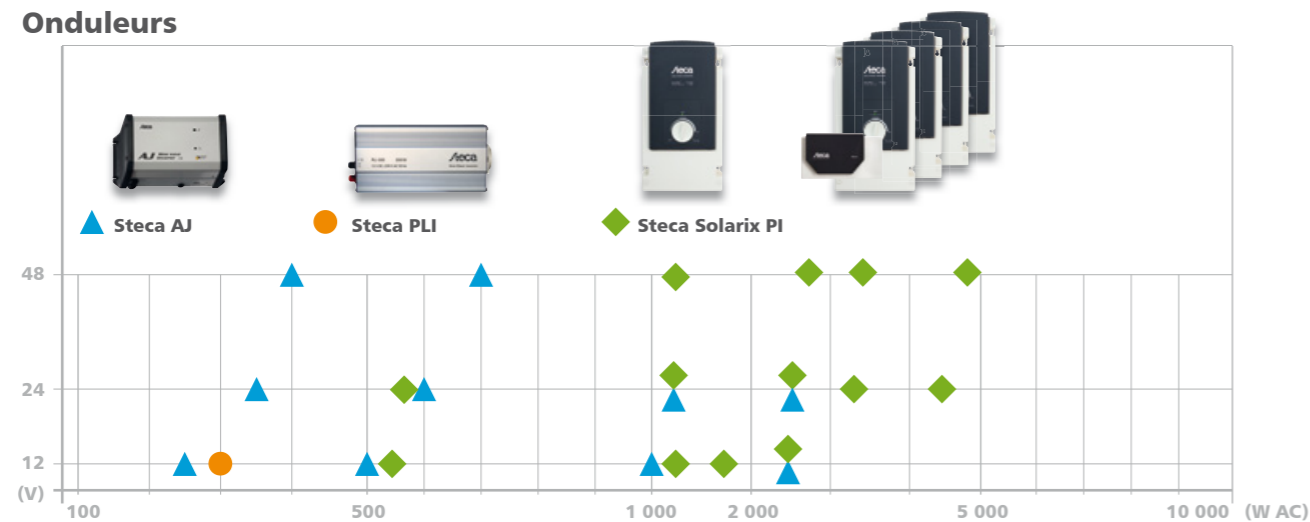
Fonctions supplémentaires

Dans les applications utilisant des onduleurs en îlotage ou des systèmes hybrides, il est judicieux d'utiliser des régulateurs de charge solaire avec fonctions supplémentaires. Une possibilité de raccordement aux onduleurs en îlotage pour la communication et la coordination des appareils est une condition préalable pour obtenir un onduleur ou un système hybride efficace. En outre, pour les systèmes hybrides, des fonctions spéciales pour la gestion énergétique, sont d'une importance centrale.

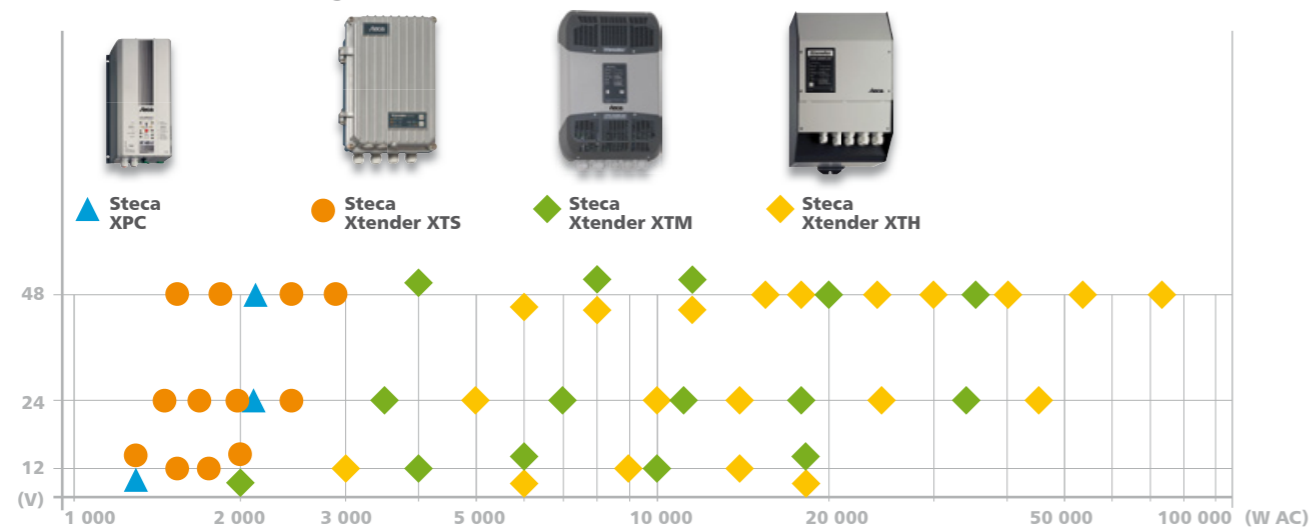


SÉLECTION DES ONDULEURS

Onduleurs



Onduleurs avec chargeur de batterie

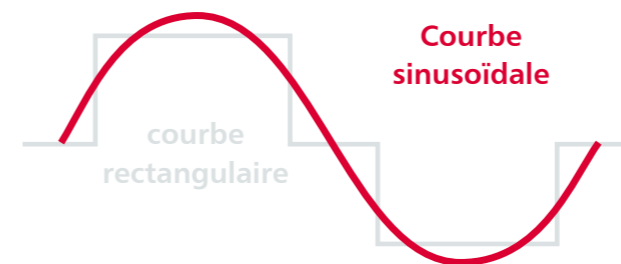


RECOMMANDATIONS GÉNÉRALES

pour les systèmes à courant alternatif et les systèmes hybrides.

Onduleurs sinusoïdaux

À la différence des onduleurs à ondes rectangulaires ou en créneaux (courbe rectangulaire grise), les onduleurs sinusoïdaux de Steca génèrent une onde sinusoïdale précise et pure en sortie (courbe sinusoïdale rouge). Les onduleurs sinusoïdaux vous apportent la garantie que tous les consommateurs qui conviennent au fonctionnement en réseau peuvent être utilisés sans problème dans le cadre d'un système maison solaire. Ce type d'onduleur présente aussi l'avantage d'être très discret et de n'émettre aucun bruit de fond gênant sur une radio.



Sélection de la batterie

La taille de la batterie doit être choisie minutieusement afin de pouvoir alimenter sans problème les consommateurs présentant des exigences élevées. Certains consommateurs critiques tels que, par exemple, les réfrigérateurs, les congélateurs bahut, les pompes et les moteurs, nécessitent des courants extrêmement élevés pendant la phase de démarrage. Afin de pouvoir faire fonctionner ce type de consommateurs, il est important d'utiliser un onduleur performant avec une capacité de surcharge élevée, et ce principalement lors de la phase de démarrage. La batterie doit également présenter une capacité suffisante pour que l'onduleur puisse rapidement disposer de courants de démarrage suffisamment élevés. Nous recommandons de déterminer la taille de batterie selon la formule suivante : la capacité de la batterie doit correspondre à cinq fois la puissance nominale de l'onduleur divisée par la tension nominale de la batterie.

$$C_{\text{batt}} \geq 5 \text{ h} * P_{\text{nom}} / U_{\text{nom}}$$

P_{nom} correspond à la puissance nominale de l'onduleur en watts et U_{nom} à la tension nominale de la batterie.

P_{nom} onduleur	U_{nom} batterie	Capacité de la batterie
200 W	12 V	> 100 Ah
500 W	12 V	> 200 Ah
1 000 W	12 V	> 400 Ah
2 000 W	12 V	> 800 Ah
2 000 W	24 V	> 400 Ah
3 500 W	24 V	> 700 Ah
3 500 W	48 V	> 350 Ah
5 000 W	48 V	> 500 Ah
7 000 W	48 V	> 700 Ah

Sélection de l'onduleur

La puissance de l'onduleur doit être sélectionnée en fonction du type d'utilisation. La puissance cumulée de tous les consommateurs ne doit pas dépasser la puissance nominale de l'onduleur. La puissance maximale de l'onduleur doit pouvoir supporter les courants de démarrage des consommateurs.

Steca vous recommande de surdimensionner l'onduleur afin de pouvoir raccorder d'autres consommateurs.

Sélection du générateur PV et du régulateur de charge solaire

Le champ de panneaux solaires doit être adapté aux conditions de rayonnement locales ainsi qu'aux besoins en énergie du système. Afin d'éviter les temps d'arrêt de l'installation, le générateur PV doit, y compris pendant les mois de faible ensoleillement, délivrer une puissance suffisante pour satisfaire les besoins des consommateurs raccordés.

Le régulateur de charge solaire sélectionné doit être spécifié pour le courant de court-circuit maximal du générateur PV et pour le courant de charge maximal. Dans certaines applications, les caractéristiques techniques jouent également un rôle important dans le choix du régulateur de charge solaire. Ainsi, il convient d'utiliser un régulateur de charge solaire performant doté de fonctions supplémentaires correspondantes dans un système de faible puissance.

Afin de limiter l'investissement initial, nous vous conseillons de configurer la taille du générateur PV et de la batterie en fonction de votre consommation d'énergie actuelle et de choisir un régulateur de charge solaire qui permet une extension ultérieure de votre installation.

Sélection de la tension de système

Le besoin en puissance des consommateurs constitue le critère déterminant permettant de choisir la tension de système. Plus la puissance est importante, plus la tension de système devra être élevée. Si aucun consommateur DC 12 V n'est raccordé à l'installation, il convient de sélectionner une tension de système de 24 V ou 48 V afin de réduire les courants continus et par conséquent les pertes côté DC. En règle générale, les onduleurs fonctionnent également de manière plus efficace avec une tension d'entrée supérieure. Dans l'ensemble, une tension de système plus élevée améliore le rendement de l'installation en raison de la réduction des pertes.

Longueurs et sections des câbles

Par définition, les courants continus sont élevés dans les systèmes d'onduleurs. C'est la raison pour laquelle il est important de dimensionner correctement les câbles entre la batterie et l'onduleur. Il faut toujours raccorder l'onduleur directement à la batterie et le câble utilisé doit être aussi court que possible. Il convient également de veiller à ce que la section de câble soit adaptée au flux de courant électrique qui traversera ces câbles. En cas de doute, nous vous recommandons de choisir un câble plus épais. Ceci peut avoir un impact majeur sur le comportement global de l'installation. Les câbles courts et épais permettent de limiter les pertes et d'obtenir ainsi un meilleur rendement ainsi qu'une puissance plus élevée du système.

Lorsque les câbles pour le côté courant continu de l'onduleur sont compris dans la livraison, vous ne devez pas les rallonger ni utiliser de sections de câble plus petites.





»NOS SERVICES ET NOS PRODUITS POUR UN AVENIR ÉCOLOGIQUE.«

Prestataire de services en électronique (EMS provider) et fabricant des lignes de produits de la marque Steca, l'entreprise est synonyme d'idées nouvelles et d'innovations dans le domaine de l'électronique solaire et des systèmes de charge de batterie. Steca, fournisseur leader sur le marché des produits électroniques solaires, pose les jalons au niveau international en matière de réglementation et de contrôle de l'énergie solaire. La marque Steca est synonyme d'innovation et de clairvoyance sur les trois segments du marché photovoltaïque : PV raccordé au réseau, PV en site isolé et solaire thermique.

AUTRES SECTIONS DE PRODUITS





PV RACCORDÉ AU RÉSEAU

Petites installations



Installations pour ensembles d'habitations

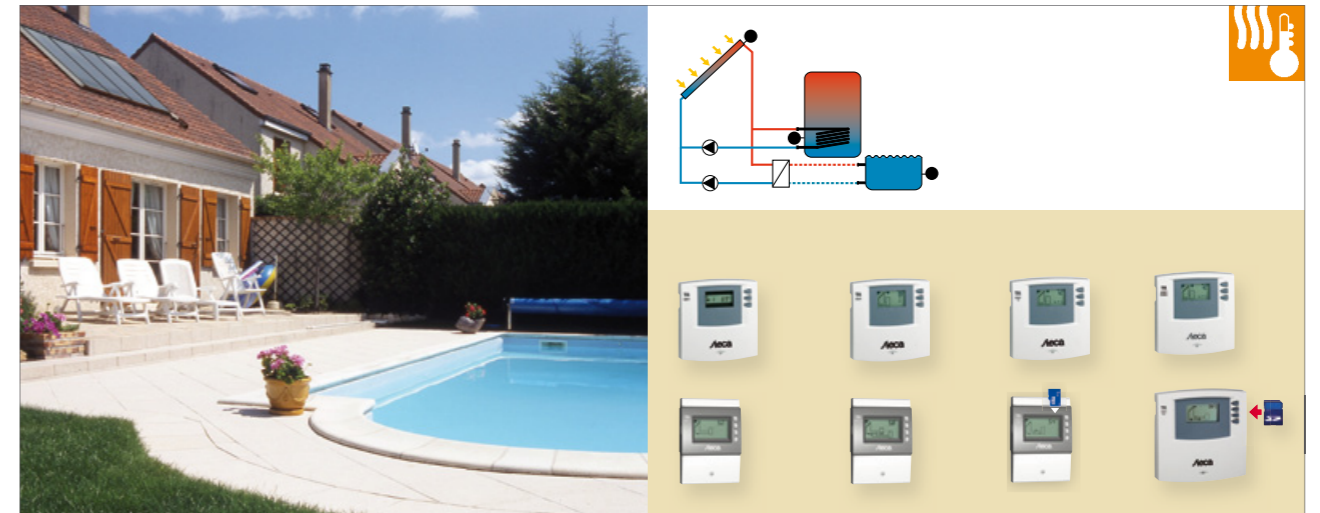


Installations commerciales



SOLAIRE THERMIQUE

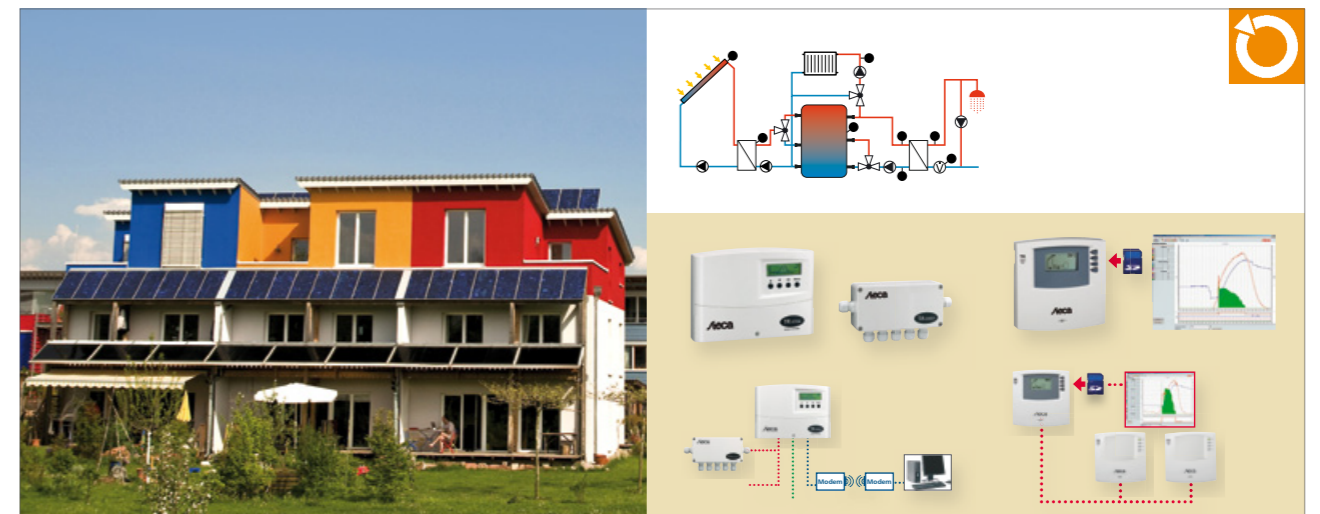
Régulateurs solaires



Régulateurs de chauffage et régulateurs d'eau sanitaire



Régulateurs de système





SYSTÈMES DE CHARGE DE BATTERIE

Systèmes mobiles



Systèmes stationnaires



Équipement

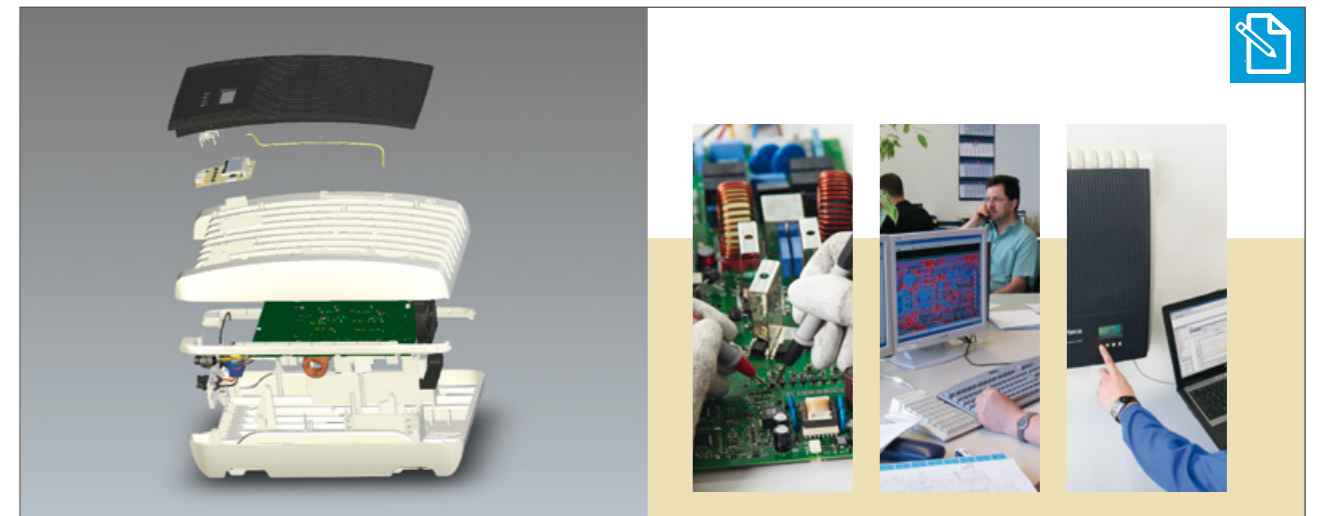


SERVICES EN ÉLECTRONIQUE

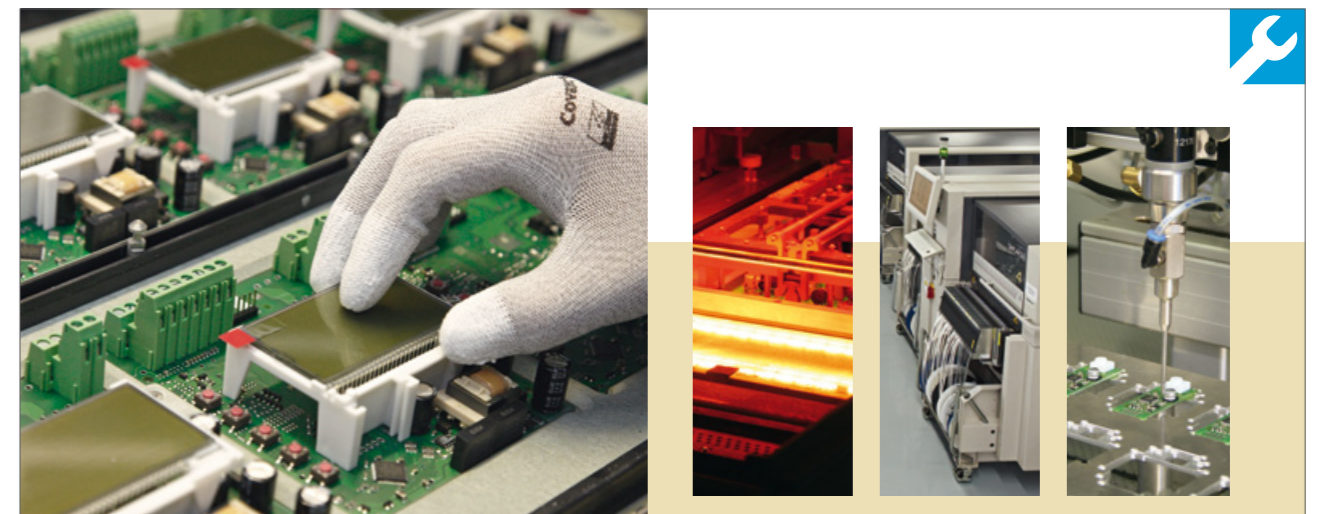
Qualité

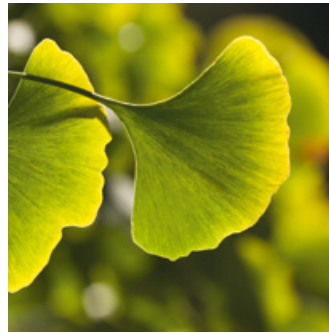
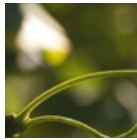


Développement



Production





732.239 | 23.2013
© by Steca



Steca
Elektronik

Steca Elektronik GmbH
Mammostraße 1
87700 Memmingen
Germany
Fon +49-(0)8331-8558-0
Fax +49-(0)8331-8558-132

www.steca.com