



0€

0€ de tranchée,  
0€ de câble  
0€ de consommation  
0€ d'abonnement

**LES+** Esthétique et robuste  
Répond aux contraintes des zones PMR  
Gestion optimisée de la batterie  
Fabriqué en France

**APPLICATIONS :**

- Chemin piétonnier
- Parking
- Parc
- Entrée de bâtiment
- Piste cyclable
- Camping
- Ponton, quai...

**FONCTIONNEMENT :**

- Détection crépusculaire
- Détection de présence
- Mode veille
- Adaptation automatique de la consommation en fonction du niveau de la batterie.

**OPTIONS :**

- Ral au choix
- Double capacité de batterie



FABRIQUÉ  
EN FRANCE

**NOMBRE DE PASSAGES MOYEN PAR NUIT :**

Zone géographique	Baïa S		Baïa S+	
	Passages	Autonomie <sup>(1)</sup>	Passages	Autonomie <sup>(1)</sup>
Paris, Reims, Dunkerque, Nancy, Dijon	120	9 jours	180	17 jours
Lyon, Tours, Caen, Nantes, Clermont, Limoges, Quimper	240	7 jours	300	14 jours
Bordeaux, Toulouse, Belfort, Grenoble, Saint-Étienne	360	6 jours	420	12 jours
Tarbes, Perpignan, Toulon	480	5 jours	540	10 jours
Guadeloupe, Martinique	480	5 jours	540	10 jours
La Réunion	480	5 jours	540	10 jours

<sup>(1)</sup> Batterie pleinement chargée

## CARACTÉRISTIQUES TECHNIQUES

### Structure

- o Tête d'éclairage et capot avec détecteurs de présence en fonderie d'aluminium (5 mm).
- o Vasque en polycarbonate traitée anti-UV.
- o Dissipateur thermique intégré à la fonderie d'aluminium.
- o Corps en profilé d'aluminium (4mm).
- o Tenue mécanique de l'ensemble : IK10.
- o Livraison précâblée avec connecteurs rapides étanches.
- o Platine de fixation en aluminium : entre axe 200\*200mm.
- o Visserie inox.

### Tête d'éclairage

- o 10 LED alimentés en 175 mA.
- o Optiques en PMMA intégrées.
- o IP66 – IK10
- o Puissance nominale : 7 W.
- o Intensité lumineuse source : 750 lumens.
- o Température de couleur standard : 4000° K.
- o Durée de vie : > 70 000 h<sup>(1)</sup> de fonctionnement.
- o Hauteur de feu standard : 1 m.

### Fonctionnement

- o Détection crépusculaire (allumage et extinction automatique).
- o Détection de présence (2 détecteurs) : champ de détection 5 à 10m.
- o Mode veille intégré.
- o Adaptation automatique de la consommation en fonction de l'état de charge de la batterie.

### Production d'énergie

- o Panneaux solaires : 2\*14 Wc (un panneau sur chaque face de la borne).
- o Technologie Back-Contact.
- o Rendement 22%.
- o Parfaitement intégré au corps de la borne.
- o Protection mécanique intégrée au panneau (IK10).

### Stockage d'énergie

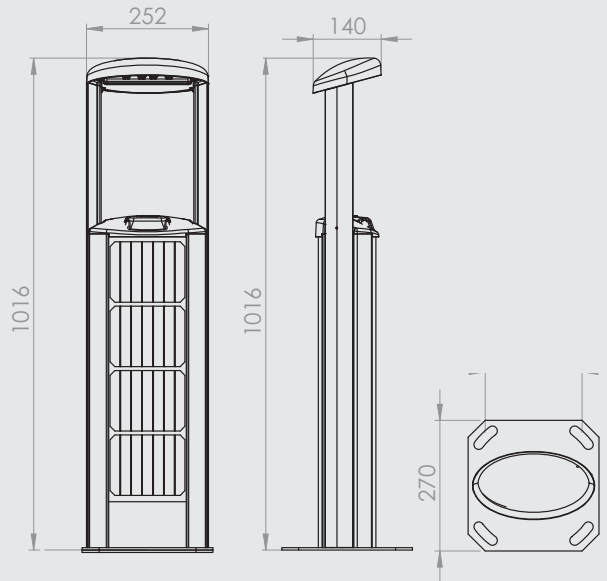
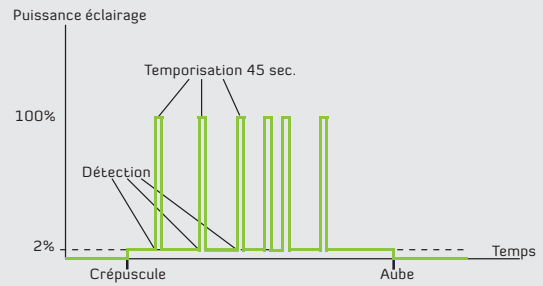
- o Batterie plomb gel étanche sans entretien :
  - version S : 24 V 6,6 V.
  - version S+ : 24 V 13,2 Ah.
- o Batterie située dans le corps de la borne.
- o Durée de vie 5 ans<sup>(1)</sup>.
- o Recyclage : batterie récupérée par NOVEA ENERGIES en fin de vie et transférée dans la filière de recyclage (95% du poids est valorisé).

### Dimensions

- o Hauteur : 0,955 m.
- o Largeur : 0,25 m.
- o Profondeur : 0,13 m.
- o Poids : 25 kg.
- o Entre-axe platine de fixation : 0,2\*0,2 m.

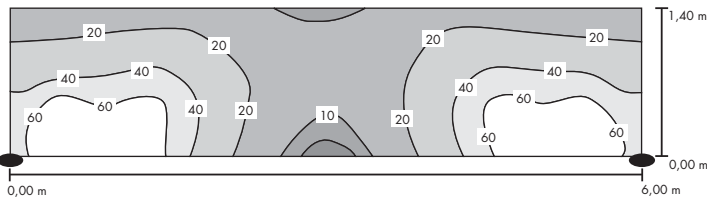
## EXEMPLE DE FONCTIONNEMENT

### Détection de présence + Veille



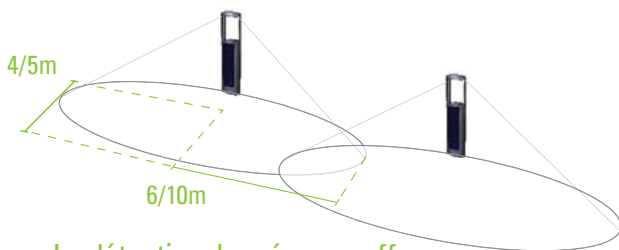
## NIVEAU D'ÉCLAIREMENT

Courbes isolux pour 2 **Baïa S** 7W (hauteur de feu : 1 m)



Surface	Interdist.	E.moyen (Lux)	E.max (Lux)	E.mini (Lux)	E.min Emoy
6 m x 1,4 m	6 m	33	80	6,9	0,21
8 m x 1,4 m	8 m	25	80	1,1	0,05
10 m x 1,4 m	10 m	20	80	0,3	0,01
6 m x 2,5 m	21 m	21	80	2,8	0,13
10 m x 2,0 m	15 m	15	80	0,3	0,02

## ZONE DE DÉTECTION



### La détection de présence offre :

- o des économies d'énergie importantes,
- o une diminution de la pollution lumineuse,
- o une fonction sécurisante au site,
- o un confort à toute heure de la nuit,
- o un allongement de la durée de vie des LED.



<sup>(1)</sup> Les durées de vie sont données à titre indicatif, elles dépendent essentiellement de l'application et de l'utilisation du lampadaire.