



> 280 p.



2,5 à 14 h



15 - 25W



5,0 m



### APPLICATIONS :

- Chemin piéton (PMR)
- Parking (PMR)
- Résidentiel
- Voie douce

### FONCTIONNEMENT :

- Détection crépusculaire
- Détection de présence
- Horloge
- Mode veille

- Aire de loisirs et de repos
- Place
- Hameaux
- Piste cyclable

### OPTIONS :

- Double crosse
- RAL au choix
- Traitement bord de mer



**DURÉE D'ÉCLAIRAGE MAXI PAR NUIT :** pour un mode d'éclairage à 100% de la puissance, soit 15W ou 25W.

Zone géographique	Lineo 4 - 15W			Lineo 4 - 25W		
	Heures	Passages	Autonomie <sup>(1)</sup>	Heures	Passages	Autonomie <sup>(1)</sup>
Paris, Reims, Lille, Nancy, Dijon	5,5	440	20 jours	3,5	280	19 jours
Lyon, Tours, Caen, Nantes, Clermont, Limoges, Quimper	7	560	16 jours	4,5	360	15 jours
Bordeaux, Toulouse, Belfort, Grenoble, Saint-Étienne	9	720	12 jours	5,5	440	12 jours
Tarbes, Perpignan, Toulon	12	960	9 jours	7,5	600	9 jours
Guadeloupe, Martinique	14	1120	8 jours	10,5	840	6 jours
La Réunion	14	1120	8 jours	11,5	920	6 jours

<sup>(1)</sup> Batterie pleinement chargée. Ces durées sont calculées pour des conditions optimales d'exposition au soleil.

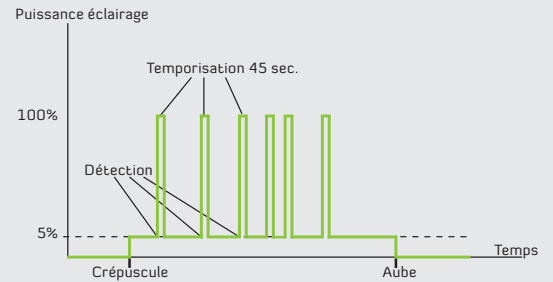
## CARACTÉRISTIQUES TECHNIQUES

Fonctionnement	LINEO 4 - 15W	LINEO 4 - 25W
Allumage / extinction	Automatique par détection crépusculaire	
Détection présence	OUI	
Mode veille	OUI	
Temporisation détection présence	45 secondes (standard)	
Permanent (horloge) Programmation horaire	Possible - Nous consulter	
Production Stockage d'énergie	LINEO 4 - 15W	LINEO 4 - 25W
Panneau solaire	120Wc - Cellules haut rendement « Back Contact »	
Inclinaison	65° (France métropolitaine)	
Surface panneau	0,78 m <sup>2</sup>	
Batterie - Capacité	Plomb AGM - 24V 100Ah	
Situation batterie	Mât	
Durée de vie*	5/6 ans	
Recyclage	Récupérées par Novéa Energies et transférées dans la filière spécialisée	
Lanterne / Éclairage	LINEO 4 - 15W	LINEO 4 - 25W
Matière	Corps en fonte d'aluminium - Vasque en verre trempé plat	
Teinte RAL standard	Gris 900 sablé (RAL au choix en option)	
Indice de protection	IP 66 - IK 08	
Source lumineuse	20 LED	
Puissance consommée	15W	25W
Température de couleur	4000°K	5000°K
Intensité lumineuse	1960 lumens	2100 lumens
Efficacité lumineuse (source)	140 lm/W	150 lm/W
Intensité d'alimentation	212 mA	350 mA
Hauteur de feu	5,00 m	
Optiques	Faisceau elliptique	
Durée de vie*	70 000 h	
Mât	LINEO 4 - 15W	LINEO 4 - 25W
Hauteur	4,50 m	
Hauteur totale avec panneau	6,12 m	
Diamètre	324/194/140 mm	
Matière mât	Acier galvanisé et thermolaqué Traitement bord de mer sur demande	
Matière interface	Fonte d'aluminium	
Teinte RAL standard	Au choix	
Certification EN40	Zone 5	
Visserie	Inox	
Massif béton conseillé - Calculé pour zone de vent classe 5	LINEO 4 - 15W	LINEO 4 - 25W
Dimensions	700x700x1200 mm	
Poids	1400 kg	
Entre-axe de fixation	300x300 mm	

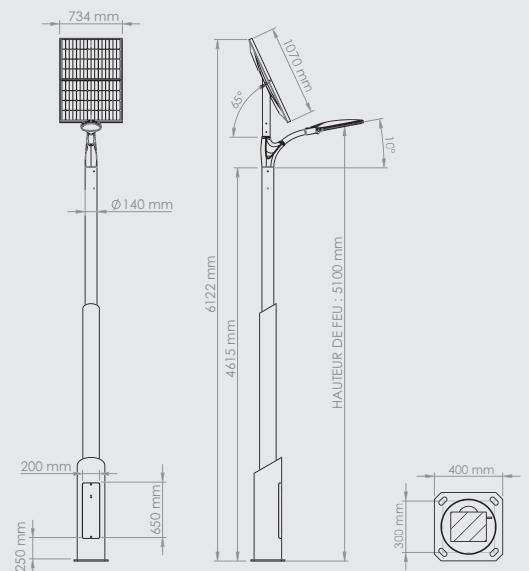
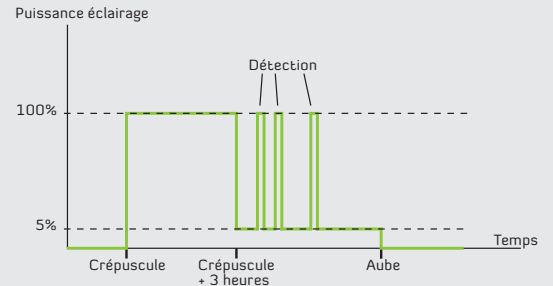
\* Les durées de vie sont données à titre indicatif, elles dépendent essentiellement de l'application et de l'utilisation du lampadaire.

## EXEMPLE DE FONCTIONNEMENT

### Détection de présence + Veille

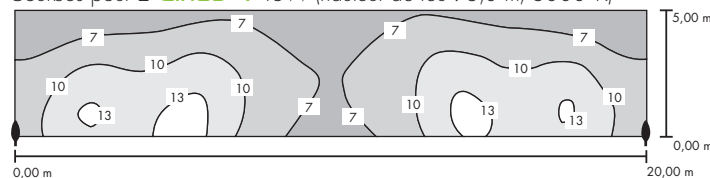


### Permanent + Veille

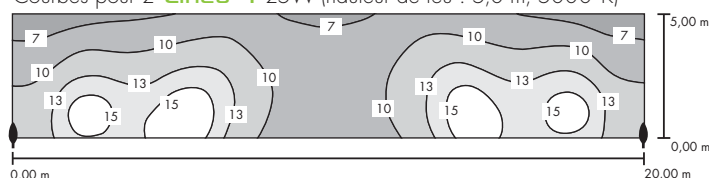


## NIVEAU D'ÉCLAIREMENT

Courbes pour 2 **Linéo 4** 15W (hauteur de feu : 5,0 m, 5000°K)



Courbes pour 2 **Linéo 4** 25W (hauteur de feu : 5,0 m, 5000°K)



Surface	E,moyen (Lux)	E,max (Lux)	E,mini (Lux)	Emin/Emoy
15 x 3 m	13	18	6,6	0,50
15 x 5 m	11	18	3,7	0,34
20 x 3 m	9,9	14	6,1	0,62
20 x 4 m	9,1	14	4,5	0,49
20 x 5 m	8,2	14	3,2	0,39
25 x 3 m	7,9	14	2,2	0,28
25 x 5 m	6,5	14	2,2	0,34

Surface	E,moyen (Lux)	E,max (Lux)	E,mini (Lux)	Emin/Emoy
15 x 3 m	16	21	7,9	0,50
15 x 5 m	13	21	4,4	0,34
20 x 3 m	12	17	7,4	0,62
20 x 4 m	11	17	5,4	0,49
20 x 5 m	9,8	17	3,9	0,39
25 x 3 m	9,5	16	2,6	0,28
25 x 5 m	7,8	16	2,7	0,34