

MODULES PHOTOVOLTAÏQUES YINGLI SOLAR

Supplément Modules

Date de révision : 24 décembre 2011 / Applicable aux produits certifiés IEC



Les informations contenues dans ce supplément sont jugées fiables, mais ne constituent pas une garantie explicite ou implicite. Yingli Solar se réserve le droit d'apporter des modifications à ses modules photovoltaïques et à d'autres produits, à leurs spécifications ou à ce supplément sans préavis.

Ce supplément concerne les modules des TYPEEs suivants :

Tableau 1: Modultypen

FAMILLE	YGE 48 Cell SERIE YGE 48 Cell 40mm SERIE	YGE 48/2 Cell SERIE	YGE 48 Cell PC SERIE YGE 48 Cell PC 40mm SERIE
TYPE	YL150P-23b	YL150P-23b/2	YL150P-23b-PC
	YL155P-23b	YL155P-23b/2	YL155P-23b-PC
	YL160P-23b	YL160P-23b/2	YL160P-23b-PC
	YL165P-23b	YL165P-23b/2	YL165P-23b-PC
	YL170P-23b	YL170P-23b/2	YL170P-23b-PC
	YL175P-23b	YL175P-23b/2	YL175P-23b-PC
	YL180P-23b	YL180P-23b/2	YL180P-23b-PC
	YL185P-23b	YL185P-23b/2	YL185P-23b-PC
	YL190P-23b	YL190P-23b/2	YL190P-23b-PC
	YL195P-23b	YL195P-23b/2	YL195P-23b-PC
	YL200P-23b		YL200P-23b-PC
	YL205P-23b		YL205P-23b-PC
	YL210P-23b		YL210P-23b-PC

FAMILLE	YGE 60 Cell SERIE YGE 60 Cell 40mm SERIE	YGE 60/2 Cell SERIE	YGE 60 Cell PC SERIE YGE 60 Cell PC 40mm SERIE
TYPE	YL200P-29b	YL200P-29b/2	YL200P-29b-PC
	YL205P-29b	YL205P-29b/2	YL205P-29b-PC
	YL210P-29b	YL210P-29b/2	YL210P-29b-PC
	YL215P-29b	YL215P-29b/2	YL215P-29b-PC
	YL220P-29b	YL220P-29b/2	YL220P-29b-PC
	YL225P-29b	YL225P-29b/2	YL225P-29b-PC
	YL230P-29b	YL230P-29b/2	YL230P-29b-PC
	YL235P-29b	YL235P-29b/2	YL235P-29b-PC
	YL240P-29b	YL240P-29b/2	YL240P-29b-PC
	YL245P-29b	YL245P-29b/2	YL245P-29b-PC
	YL250P-29b		YL250P-29b-PC
	YL255P-29b		YL255P-29b-PC
	YL260P-29b		YL260P-29b-PC
	YL265P-29b		YL265P-29b-PC

FAMILLE	YGE 72 Cell SERIE YGE 72 Cell NH SERIE	YGE 72 Cell PC SERIE YGE 72 Cell PC NH SERIE
TYPE	YL235P-35b	YL235P-35b-PC
	YL240P-35b	YL240P-35b-PC
	YL245P-35b	YL245P-35b-PC
	YL250P-35b	YL250P-35b-PC
	YL255P-35b	YL255P-35b-PC
	YL260P-35b	YL260P-35b-PC
	YL265P-35b	YL265P-35b-PC
	YL270P-35b	YL270P-35b-PC
	YL275P-35b	YL275P-35b-PC
	YL280P-35b	YL280P-35b-PC
	YL285P-35b	YL285P-35b-PC
	YL290P-35b	YL290P-35b-PC
	YL295P-35b	YL295P-35b-PC
	YL300P-35b	YL300P-35b-PC
	YL305P-35b	YL305P-35b-PC
	YL310P-35b	YL310P-35b-PC
	YL315P-35b	YL315P-35b-PC
YL320P-35b	YL320P-35b-PC	

FAMILLE	PANDA 48 Cell SERIE PANDA 48 Cell 40mm SERIE	PANDA 60 Cell SERIE PANDA 60 Cell 40mm SERIE	PANDA 72 Cell SERIE PANDA 72 Cell NH SERIE	Yingli MONO 48 Cell SERIE	Yingli MONO 60 Cell SERIE	Yingli MONO 72 Cell SERIE
TYPE	YL180C-24b	YL225C-30b	YL270C-36b	YL180C-24b	YL225C-30b	YL270C-36b
	YL185C-24b	YL230C-30b	YL275C-36b	YL185C-24b	YL230C-30b	YL275C-36b
	YL190C-24b	YL235C-30b	YL280C-36b	YL190C-24b	YL235C-30b	YL280C-36b
	YL195C-24b	YL240C-30b	YL285C-36b	YL195C-24b	YL240C-30b	YL285C-36b
	YL200C-24b	YL245C-30b	YL290C-36b	YL200C-24b	YL245C-30b	YL290C-36b
	YL205C-24b	YL250C-30b	YL295C-36b	YL205C-24b	YL250C-30b	YL295C-36b
	YL210C-24b	YL255C-30b	YL300C-36b	YL210C-24b	YL255C-30b	YL300C-36b
	YL215C-24b	YL260C-30b	YL305C-36b	YL215C-24b	YL260C-30b	YL305C-36b
	YL220C-24b	YL265C-30b	YL310C-36b		YL265C-30b	YL310C-36b
	YL225C-24b	YL270C-30b	YL315C-36b		YL270C-30b	YL315C-36b
		YL275C-30b	YL320C-36b			YL320C-36b
		YL280C-30b	YL325C-36b			YL325C-36b
			YL330C-36b			
			YL335C-36b			
			YL340C-36b			

FAMILLE	YGE-A 48 Cell SERIE	YGE-A 60 Cell SERIE	YGE-A 72 Cell SERIE
TYPE	YL170A-23b	YL220A-29b	YL260A-35b
	YL175A-23b	YL225A-29b	YL265A-35b
	YL180A-23b	YL230A-29b	YL270A-35b
	YL185A-23b	YL235A-29b	YL275A-35b
	YL190A-23b	YL240A-29b	YL280A-35b
	YL195A-23b	YL245A-29b	YL285A-35b
	YL200A-23b	YL250A-29b	YL290A-35b
	YL205A-23b	YL255A-29b	YL295A-35b
			YL300A-35b
		YL305A-35b	

EXIGENCES DE MONTAGE

Technique de montage : boulons et pinces de serrage

Tableau 2 : Exigences de montage

Modules nécessitant quatre (4) points de fixation	Modules nécessitant six (6) points de fixation	Modules nécessitant huit (8) points de fixation
YGE 48 Cell SERIE	PANDA 72 Cell SERIE	YGE 72 Cell SERIE
YGE 48/2 Cell SERIE	Yingli MONO 72 Cell SERIE	YGE 72 Cell PC SERIE
YGE 48 Cell PC SERIE	YGE 72 Cell NH SERIE	
YGE 54 Cell SERIE	YGE 72 Cell PC NH SERIE	
YGE 60 Cell SERIE	PANDA 72 Cell NH SERIE	
YGE 60/2 Cell SERIE	YGE-A 72 Cell SERIE	
YGE 60 Cell PC SERIE		
PANDA 48 Cell SERIE		
PANDA 60 Cell SERIE		
Yingli MONO 48 Cell SERIE		
Yingli MONO 60 Cell SERIE		
YGE 48 Cell 40mm SERIE		
YGE 48 Cell PC 40mm SERIE		
YGE 60 Cell 40mm SERIE		
YGE 60 Cell PC 40mm SERIE		
PANDA 48 Cell 40mm SERIE		
PANDA 60 Cell 40mm SERIE		
YGE-A 48 Cell SERIE		
YGE-A 60 Cell SERIE		

CARACTERISTIQUES ELECTRIQUES

Les caractéristiques indiquées sur les plaques signalétiques sont des valeurs moyennes. Les caractéristiques électriques présentent une tolérance de +/- 10 pour cent par rapport aux valeurs indiquées de I_{sc} , V_{oc} et P_{max} dans les conditions d'essai standard (flux lumineux 1000 W/m², spectre AM1,5, température des cellules 25°C). Les tolérances de la puissance de sortie spécifique sont indiquées sur les fiches techniques des modules. Il faut noter que toutes les classes de puissance n'existent pas forcément pour toutes les séries de modules figurant dans la première colonne du tableau 3. Veuillez vous reporter au tableau 1 pour voir quelles classes de puissance correspondent réellement aux séries de modules.

Tabelle 3: elektrische eigenschaften

Série	Module	P_{max}	V_{mpp}	I_{mpp}	V_{oc}	I_{sc}	Tension max. du système	Calibre max. des fusibles en série
		[W]	[V]	[A]	[V]	[A]	[V]	[A]
YGE 72 Cell YGE 72 Cell PC YGE 72 Cell NH YGE 72 Cell PC NH	YL320P-35b	320	37,5	8,54	46,8	9,12	1000	15
	YL315P-35b	315	37,1	8,50	46,5	9,07	1000	15
	YL310P-35b	310	36,9	8,41	46,4	8,98	1000	15
	YL305P-35b	305	37,0	8,25	46,3	8,87	1000	15
	YL300P-35b	300	36,7	8,17	46,3	8,77	1000	15
	YL295P-35b	295	36,3	8,12	45,4	8,63	1000	15
	YL290P-35b	290	35,8	8,10	45,3	8,62	1000	15
	YL285P-35b	285	35,5	8,02	45,0	8,50	1000	15
	YL280P-35b	280	35,5	7,89	45,0	8,35	1000	15
	YL275P-35b	275	35,5	7,75	45,0	8,30	1000	15
	YL270P-35b	270	35,3	7,65	44,8	8,20	1000	15
	YL265P-35b	265	35,3	7,50	44,6	8,15	1000	15
	YL260P-35b	260	35,0	7,43	44,6	8,04	1000	15
	YL255P-35b	255	35,0	7,28	44,5	7,90	1000	15
	YL250P-35b	250	35,0	7,15	44,3	7,80	1000	15
	YL245P-35b	245	34,8	7,05	44,2	7,70	1000	15
YL240P-35b	240	34,8	6,90	44,0	7,60	1000	15	
YL235P-35b	235	34,8	6,75	44,0	7,50	1000	15	
YGE 60 Cell YGE 60/2 Cell YGE 60 Cell PC YGE 60 Cell 40mm YGE 60 Cell PC 40mm	YL265P-29b	265	31,2	8,50	39,1	9,07	1000	15
	YL260P-29b	260	30,9	8,41	38,9	8,98	1000	15
	YL255P-29b	255	30,6	8,32	38,7	8,88	1000	15
	YL250P-29b	250	30,4	8,24	38,4	8,79	1000	15
	YL245P-29b	245	30,2	8,11	37,8	8,63	1000	15
	YL240P-29b	240	29,5	8,14	37,5	8,65	1000	15
	YL235P-29b	235	29,5	7,97	37,0	8,54	1000	15
	YL230P-29b	230	29,5	7,80	37,0	8,40	1000	15
	YL225P-29b	225	29,5	7,63	36,5	8,28	1000	15
	YL220P-29b	220	29,0	7,59	36,5	8,15	1000	15
	YL215P-29b	215	29,0	7,41	36,0	8,10	1000	15
	YL210P-29b	210	28,5	7,37	36,0	7,95	1000	15
	YL205P-29b	205	28,5	7,19	36,0	7,86	1000	15
YL200P-29b	200	28,5	7,02	36,0	7,68	1000	15	
YGE 48 Cell YGE 48/2 Cell YGE 48 Cell PC YGE 48 Cell 40mm YGE 48 Cell PC 40mm	YL210P-23b	210	24,9	8,45	31,2	9,05	1000	15
	YL205P-23b	205	24,7	8,29	31,3	8,84	1000	15
	YL200P-23b	200	24,5	8,15	31,0	8,73	1000	15
	YL195P-23b	195	24,0	8,10	30,3	8,62	1000	15
	YL190P-23b	190	23,7	8,00	30,1	8,48	1000	15
	YL185P-23b	185	23,5	7,87	29,5	8,45	1000	15
	YL180P-23b	180	23,0	7,83	29,5	8,30	1000	15
	YL175P-23b	175	23,0	7,61	29,0	8,20	1000	15
	YL170P-23b	170	23,0	7,39	29,0	8,10	1000	15
	YL165P-23b	165	23,0	7,17	29,0	7,90	1000	15
	YL160P-23b	160	23,0	6,96	29,0	7,70	1000	15
	YL155P-23b	155	22,5	6,89	29,0	7,40	1000	15
	YL150P-23b	150	22,5	6,67	29,0	7,20	1000	15

PANDA 72 Cell PANDA 72 Cell NH	YL340C-36b	340	37,7	9,01	47,0	9,63	1000	20
	YL335C-36b	335	37,3	8,98	46,7	9,58	1000	20
	YL330C-36b	330	37,0	8,93	46,3	9,55	1000	20
	YL325C-36b	325	37,3	8,71	46,9	9,06	1000	20
	YL320C-36b	320	37,3	8,58	46,9	8,95	1000	20
	YL315C-36b	315	37,2	8,47	46,8	8,89	1000	20
	YL310C-36b	310	37,2	8,33	46,7	8,78	1000	20
	YL305C-36b	305	36,9	8,27	46,3	8,73	1000	20
	YL300C-36b	300	36,8	8,16	45,9	8,69	1000	20
	YL295C-36b	295	36,6	8,06	45,7	8,61	1000	20
	YL290C-36b	290	36,5	7,96	45,7	8,48	1000	20
	YL285C-36b	285	36,3	7,85	45,6	8,36	1000	20
	YL280C-36b	280	35,9	7,81	45,1	8,36	1000	20
	YL275C-36b	275	35,6	7,74	44,5	8,35	1000	20
YL270C-36b	270	35,3	7,66	43,9	8,33	1000	20	
PANDA 60 Cell PANDA 60 Cell 40mm	YL280C-30b	280	31,1	9,01	38,9	9,61	1000	20
	YL275C-30b	275	30,8	8,94	38,6	9,55	1000	20
	YL270C-30b	270	31,1	8,68	39,0	9,06	1000	20
	YL265C-30b	265	31,0	8,55	39,0	8,93	1000	20
	YL260C-30b	260	30,8	8,46	38,6	8,91	1000	20
	YL255C-30b	255	30,6	8,33	38,3	8,85	1000	20
	YL250C-30b	250	30,5	8,20	38,1	8,71	1000	20
	YL245C-30b	245	30,4	8,07	38,1	8,59	1000	20
	YL240C-30b	240	30,3	7,93	38,0	8,47	1000	20
	YL235C-30b	235	29,9	7,87	37,6	8,41	1000	20
PANDA 48 Cell PANDA 48 Cell 40mm	YL225C-24b	225	25,0	9,01	31,3	9,61	1000	20
	YL220C-24b	220	24,6	8,96	30,8	9,56	1000	20
	YL215C-24b	215	24,6	8,74	30,7	9,15	1000	20
	YL210C-24b	210	24,5	8,57	30,6	9,07	1000	20
	YL205C-24b	205	24,4	8,40	30,5	8,91	1000	20
	YL200C-24b	200	24,3	8,23	30,5	8,71	1000	20
	YL195C-24b	195	24,2	8,06	30,4	8,58	1000	20
	YL190C-24b	190	23,9	7,95	30,1	8,50	1000	20
	YL185C-24b	185	23,7	7,81	29,6	8,44	1000	20
	YL180C-24b	180	23,5	7,66	29,1	8,41	1000	20
Yingli MONO 72 Cell	YL325C-36b	325	37,3	8,71	46,9	9,06	1000	20
	YL320C-36b	320	37,3	8,58	46,9	8,95	1000	20
	YL315C-36b	315	37,2	8,47	46,8	8,89	1000	20
	YL310C-36b	310	37,2	8,33	46,7	8,78	1000	20
	YL305C-36b	305	36,9	8,27	46,3	8,73	1000	20
	YL300C-36b	300	36,8	8,16	45,9	8,69	1000	20
	YL295C-36b	295	36,6	8,06	45,7	8,61	1000	20
	YL290C-36b	290	36,5	7,96	45,7	8,48	1000	20
	YL285C-36b	285	36,3	7,85	45,6	8,36	1000	20
	YL280C-36b	280	35,5	7,81	45,1	8,36	1000	20
	YL275C-36b	275	35,6	7,74	44,5	8,35	1000	20
YL270C-36b	270	35,3	7,66	43,9	8,33	1000	20	

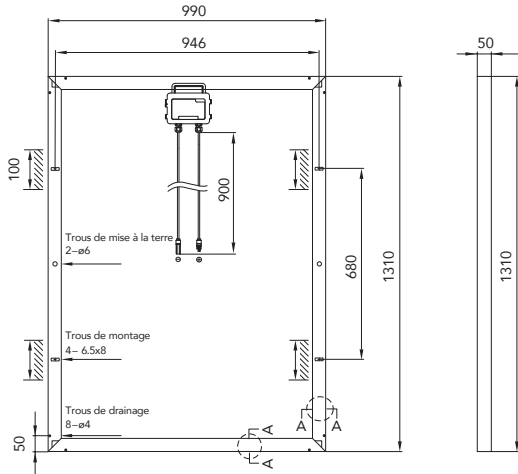
Yingli MONO 60 Cell	YL270C-30b	270	31,1	8,68	39,0	9,06	1000	20
	YL265C-30b	265	31,0	8,55	39,0	8,93	1000	20
	YL260C-30b	260	30,8	8,46	38,6	8,91	1000	20
	YL255C-30b	255	30,6	8,33	38,2	8,85	1000	20
	YL250C-30b	250	30,5	8,20	38,1	8,71	1000	20
	YL245C-30b	245	30,4	8,07	38,1	8,59	1000	20
	YL240C-30b	240	30,3	7,93	38,0	8,47	1000	20
	YL235C-30b	235	29,9	7,87	37,6	8,41	1000	20
	YL230C-30b	230	29,6	7,76	37,0	8,40	1000	20
	YL225C-30b	225	29,4	7,66	36,4	8,39	1000	20
Yingli MONO 48 Cell	YL215C-24b	215	24,6	8,74	30,7	9,15	1000	20
	YL210C-24b	210	24,5	8,57	30,6	9,07	1000	20
	YL205C-24b	205	24,4	8,40	30,5	8,91	1000	20
	YL200C-24b	200	24,3	8,23	30,5	8,71	1000	20
	YL195C-24b	195	24,2	8,06	30,4	8,58	1000	20
	YL190C-24b	190	23,9	7,96	30,1	8,50	1000	20
	YL185C-24b	185	23,7	7,81	29,6	8,44	1000	20
	YL180C-24b	180	23,5	7,66	29,1	8,41	1000	20
YGE-A 48 Cell	YL170A-23b	170	23,0	7,39	29,3	8,00	1000	15
	YL175A-23b	175	23,0	7,61	29,3	8,22	1000	15
	YL180A-23b	180	23,5	7,65	29,8	8,26	1000	15
	YL185A-23b	185	23,5	7,87	29,8	8,48	1000	15
	YL190A-23b	190	24,0	7,92	30,1	8,53	1000	15
	YL195A-23b	195	24,0	8,13	30,3	8,73	1000	15
	YL200A-23b	200	24,5	8,17	30,7	8,78	1000	15
	YL205A-23b	205	24,5	8,37	30,7	8,98	1000	15
YGE-A 60 Cell	YL220A-29b	220	28,8	7,65	36,6	8,26	1000	15
	YL225A-29b	225	29,4	7,65	37,2	8,26	1000	15
	YL230A-29b	230	29,4	7,83	37,2	8,44	1000	15
	YL235A-29b	235	30,0	7,83	37,6	8,44	1000	15
	YL240A-29b	240	30,0	8,00	37,9	8,61	1000	15
	YL245A-29b	245	30,6	8,01	38,4	8,61	1000	15
	YL250A-29b	250	30,6	8,17	38,4	8,78	1000	15
	YL255A-29b	255	30,6	8,33	38,4	8,94	1000	15
YGE-A 72 Cell	YL260A-35b	260	34,5	7,54	43,9	8,14	1000	15
	YL265A-35b	265	35,3	7,51	44,6	8,12	1000	15
	YL270A-35b	270	35,3	7,66	44,6	8,27	1000	15
	YL275A-35b	275	36,0	7,64	45,2	8,25	1000	15
	YL280A-35b	280	36,0	7,70	45,5	8,39	1000	15
	YL285A-35b	285	36,7	7,76	46,1	8,37	1000	15
	YL290A-35b	290	36,7	7,90	46,1	8,51	1000	15
	YL295A-35b	295	36,7	8,03	46,1	8,64	1000	15
	YL300A-35b	300	36,7	8,17	46,1	8,78	1000	15
	YL305A-35b	305	36,7	8,31	46,1	8,91	1000	15

DIMENSIONS DES SERIES DE MODULES AVEC CADRE DE 50 MM

UNITES : mm

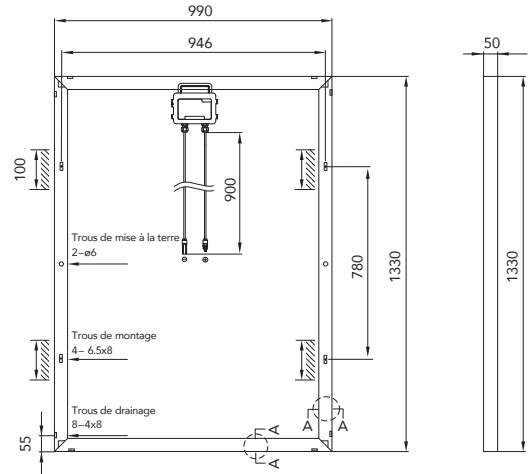
SERIE YGE48

(valable aussi pour la série YGE 48 PC)

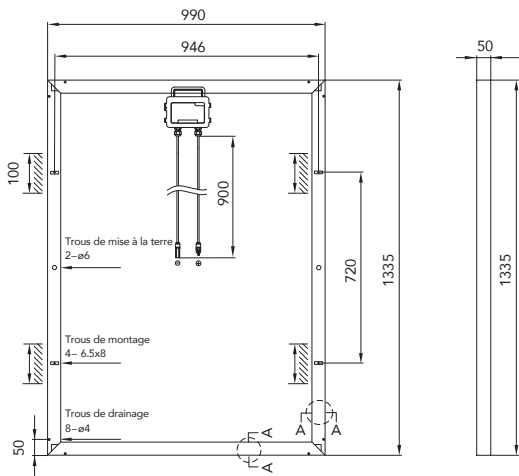


SERIE PANDA 48

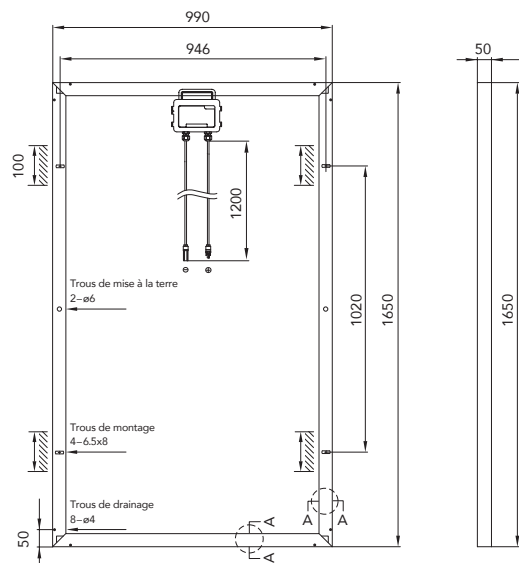
(valable aussi pour la série Yingli MONO 48)



SERIE YGE48/2 SERIE



SERIE YGE 60/2

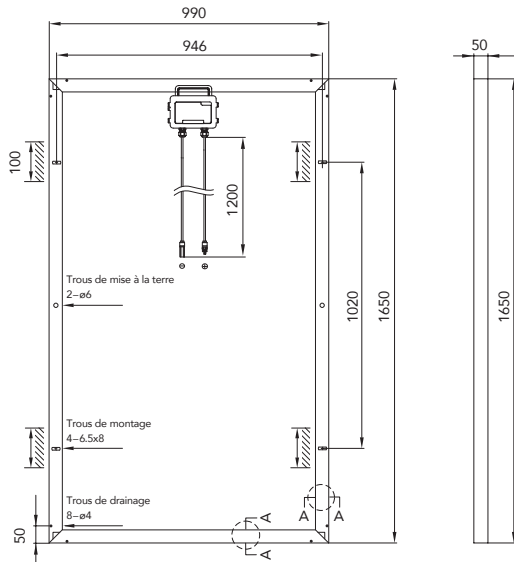


DIMENSIONS DES SERIES DE MODULES AVEC CADRE DE 50 MM (SUITE)

UNITES : mm

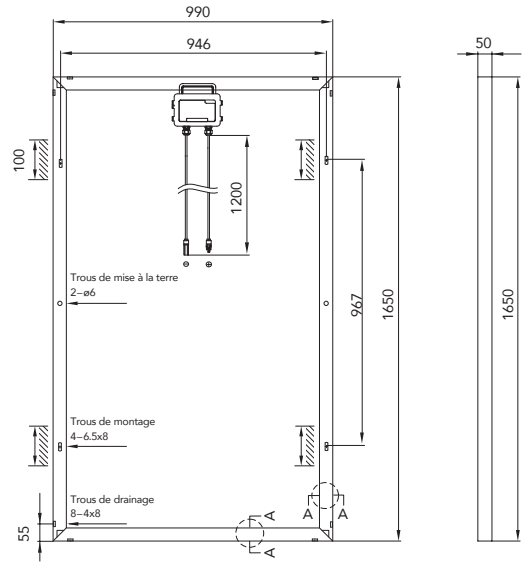
SERIE YGE 60

(valable aussi pour la série YGE 60 PC)



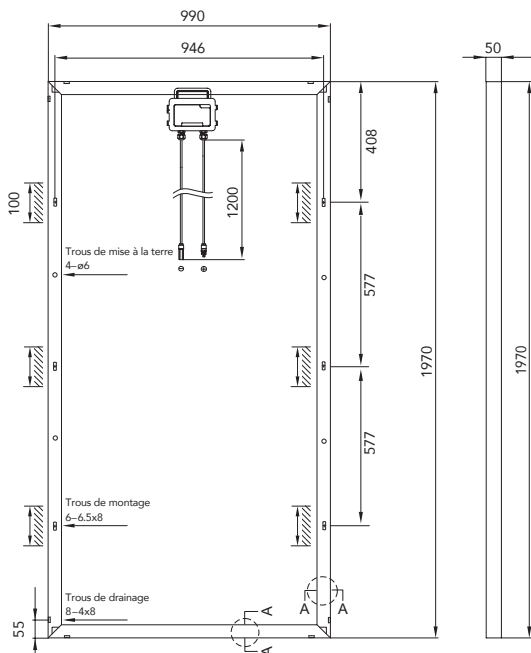
SERIE PANDA 60

(valable aussi pour la série Yingli MONO 60)



SERIE PANDA 72

(valable aussi pour la série Yingli MONO 72)

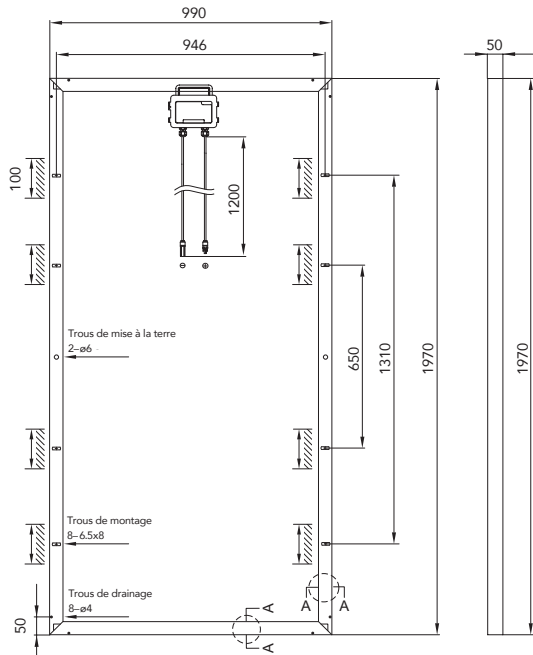


DIMENSIONS DES SERIES DE MODULES AVEC CADRE DE 50 MM (SUITE)

UNITES : mm

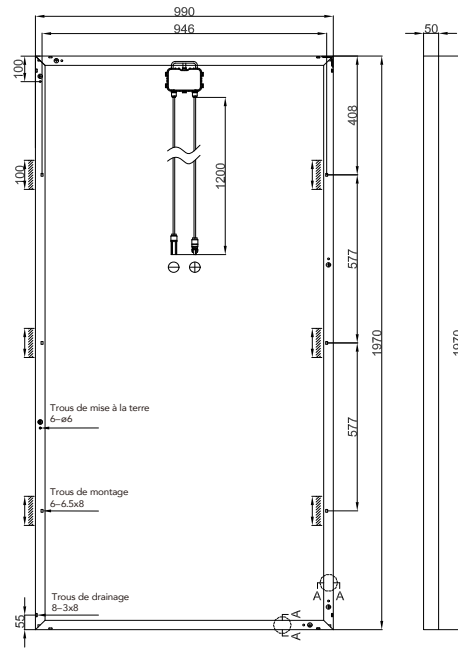
SERIE YGE 72

(valable aussi pour la série YGE 72 PC)

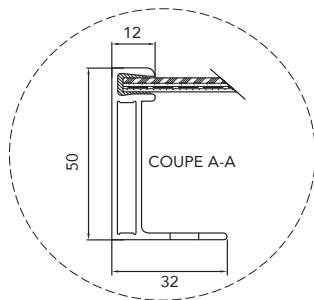


SERIE PANDA 72 NH SERIE

(valable aussi pour les séries YGE 72 NH, YGE 72 PC NH, YGE 72 PT NH, YGE 72 PT PC NH)



Coupe transversale du cadre



Légende :

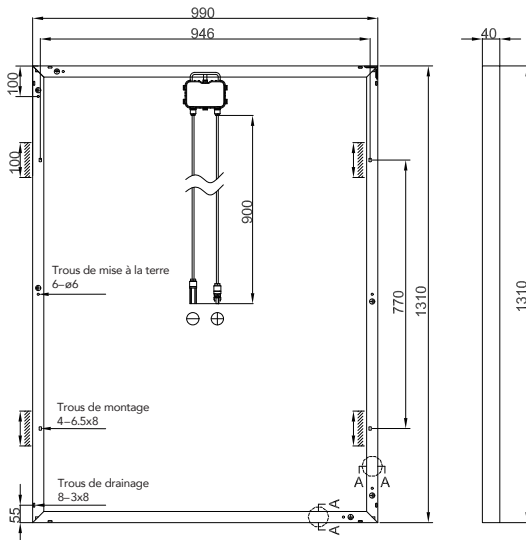
- Trous de mise à la terre
- Trous de montage
- Trous de drainage
- ▨ Tolérance de montage

DIMENSIONS DES SERIES DE MODULES AVEC CADRE DE 40 MM

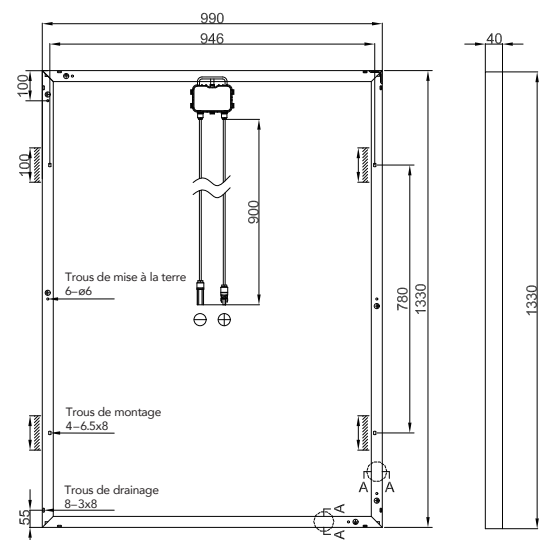
UNITES : mm

SERIE YGE 48 40 mm

(valable aussi pour les séries YGE 48 PC 40 mm,
YGE 48 PT 40 mm, YGE 48 PT PC 40 mm)

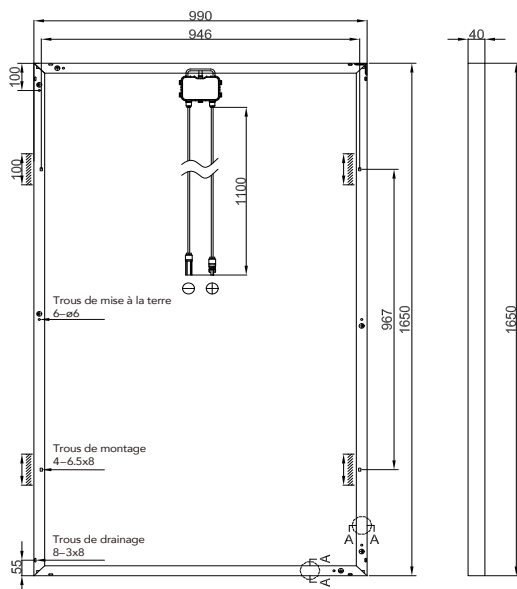


SERIE PANDA 48 40 mm

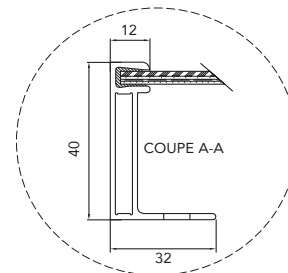


SERIE PANDA 60 40 mm

(valable aussi pour les séries YGE 60 40 mm,
YGE 60 PC 40 mm, YGE 60 PT 40 mm,
YGE 60 PT PC 40 mm)



Coupe transversale du cadre



Légende :

- Trous de mise à la terre
- Trous de montage
- Trous de drainage
- ▨ Tolérance de montage

Yingli Green Energy Holding Co. Ltd.

service@yinglisolar.com

Tel: 0086 312 8922216

YINGLISOLAR.COM | NYSE:YGE

© Yingli Green Energy Holding Co. Ltd. | Modul Supplement_IEC_EN_201205_v03

